

6583.3902150 РЭ

ДВИГАТЕЛЬ ЯМЗ-6583.10

Дополнение к руководству
по эксплуатации 7511.3902150-01 РЭ
"СИЛОВЫЕ АГРЕГАТЫ ЯМЗ-7511.10,
ЯМЗ-7512.10, ЯМЗ-7513.10, ЯМЗ-7601.10".

Двигатель ЯМЗ-6583.10 предназначен для установки на бортовые автомобили, шасси, седельные тягачи, самосвалы производства ХК «КрАЗ».

Двигатель ЯМЗ-6583.10 конструктивно выполнен на базе двигателя ЯМЗ-7511.10 с индивидуальными головками цилиндров и отличается технической характеристикой за счет установки электроуправляемой топливной аппаратуры с ТНВД типа «Компакт-40» с электронным регулятором, изменением конструкции ряда узлов и деталей двигателя, с замкнутой системой вентиляции картерных газов.

Двигатель ЯМЗ-6583.10 соответствует требованиям экологических нормативов Евро-3.

Основные параметры и характеристики двигателя ЯМЗ-6583.10 приведены в таблице 1.

ОСНОВНЫЕ ПАРАМЕТРЫ И ХАРАКТЕРИСТИКИ

Таблица 1

ОСНОВНЫЕ ПАРАМЕТРЫ И ХАРАКТЕРИСТИКИ	ЯМЗ-6583.10
Степень сжатия	17,5
Номинальная мощность, кВт (л.с.)	264,7 (360)
Номинальная частота вращения, мин ⁻¹	1900 ⁺⁵⁰ ₋₂₀
Максимальный крутящий момент, Н·м (кгс·м)	1569 (160)
Частота вращения при максимальном крутящем моменте, мин ⁻¹	1100...1300
Частота вращения на холостом ходу, мин ⁻¹ : - максимальная, не более - минимальная	2150 600±50

ОСНОВНЫЕ ПАРАМЕТРЫ И ХАРАКТЕРИСТИКИ	ЯМЗ-6583.10
Удельный расход топлива по скоростной характеристике, г/кВт·ч (г/л.с.·ч):	
– минимальный, при частоте вращения 1300 ± 200 , мин ⁻¹	200 (147)
Относительный расход масла на угар в % к расходу топлива, не более	0,1
Скоростная характеристика	См. рисунок 1
Модель ТНВД с электронной системой управления (ЭСУ)	179.1111002-30
Модель ТНВД без ЭСУ	179.1111005
Форсунка	51.1112010-21
Регулятор скорости (частоты вращения)	Электронный ЭСУ-1А
Установочный угол опережения впрыскивания топлива, градусы	2 ⁺¹
Электронный блок управления (ЭБУ) с программным обеспечением	Микропроцессорный, 179.3763001-30
Датчики электронной системы управления: – синхронизации (частоты вращения) – давления наддувочного воздуха – положения исполнительного механизма (рейки ТНВД) – температуры – температуры топлива – педальный модуль	Индукционный ДС-1 23.3855 36.3855-20 233.3828 192.3828 КДБА 453621.003
Жгут электрический	Закреплен на двигателе
Турбокомпрессор	ТКР 100
Система вентиляции картера - замкнутого типа с отсосом в систему впуска воздуха перед ТКР, с маслоотделителем и клапаном регулирования давления	

ОСНОВНЫЕ ПАРАМЕТРЫ И ХАРАКТЕРИСТИКИ	ЯМЗ-6583.10
Вентилятор – восьмилопастной, диаметром 660 мм, с шестеренчатым приводом и фрикционной муфтой автоматического и ручного включения вентилятора. Температура автоматического включения не менее 85°С. Передаточное число привода – 1,31	
Воздушная заслонка аварийного останова (электромагнит установлен во впускном патрубке после охладителя наддувочного воздуха)	С приводом электромагнитом (с ручным взводом и спуском)
Генератор - переменного тока, с ременным приводом поликлиновым ремнем, с номинальным напряжением 28 В. Передаточное число привода генератора - 3,67	Модель 7762.01-03 с максимальным током нагрузки 80 А
Стартер	Модель AZF 4581, «Искра» (Словения), напряжением 24 В
Сцепление Для комплектации двигателей без коробки передач шлицы ступицы сцепления по SAE (два дюйма)	Модель ЯМЗ-184-15
Коробка передач	Модель ЯМЗ-2391-20
Заправочные объемы, л: – система смазки двигателя – система охлаждения двигателя (без объема водяного радиатора)	32 22
Масса незаправленного силового агрегата в комплектности поставки, кг: – без сцепления и коробки передач – со сцеплением и коробкой передач	1250 1660

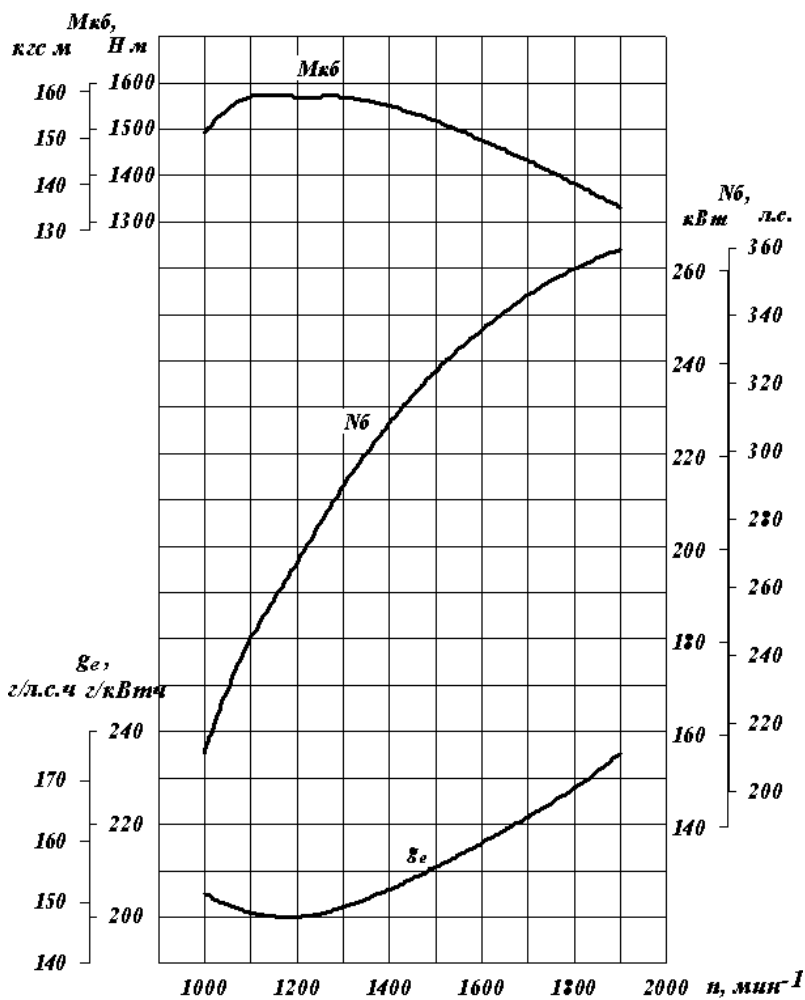


Рис. 1. Скоростная характеристика двигателя ЯМЗ-6583.10
 где: Мк.б. - крутящий момент брутто; Nб - номинальная мощность брутто; ge - удельный расход топлива; n - частота вращения коленчатого вала.

КОНСТРУКТИВНЫЕ ОСОБЕННОСТИ

ГИЛЬЗА, ПОРШЕНЬ, ПОРШНЕВЫЕ И УПЛОТНИТЕЛЬНЫЕ КОЛЬЦА

ГИЛЬЗА ЦИЛИНДРОВ

Гильзы цилиндров - «мокрого» типа, изготавливаются из специального износостойкого чугуна. Для обеспечения приработки и защиты от коррозии на гильзы наносится специальное износостойкое фосфатное покрытие.

Гильзы устанавливаются своими посадочными поясами в расточки блока цилиндров и прижимаются к нему головкой через бурт и прокладку. Высота бурта гильзы цилиндра – 9,6 мм. На нижний торец расточки блока под гильзу цилиндра наносится слой герметика «Лактайт-5900».

Выступание бурта гильзы над поверхностью блока цилиндров должно быть в пределах: $1,6^{+0.035}_{-0.057}$ мм.

На наружной поверхности гильзы в нижней части выполнены канавки под антикавитационное и уплотнительные кольца для предохранения от кавитации и попадания охлаждающей жидкости в масляный картер.

По величине внутреннего диаметра гильзы на размерные группы не разбиваются. На верхнем торце гильзы наносятся обозначение предприятия – изготовителя и знак технического контроля.

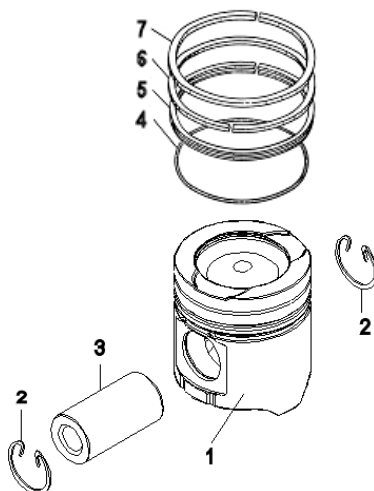
ПОРШЕНЬ

Поршни отливаются из специального алюминиевого сплава. На боковой поверхности выполнены три канавки под поршневые кольца (две под компрессионные и одна под маслосъемное кольца). Канавка под верхнее компрессионное кольца защищена от износа вставкой из специально чугуна. Для обеспечения показателей рабочего процесса камера сгорания имеет поднутрение боковой поверхности и вытеснитель на днище. На днище выполнены выточки под клапана газораспределения. Высота от днища до оси отверстия под

поршневой палец – 85 мм. Диаметр отверстия под палец – 52 мм. Охлаждение поршня маслом производится из неподвижной форсунки.

Рис. 2. Поршень:

1 – поршень; 2 – стопорные кольца; 3 – поршневой палец; 4 – расширитель; 5 – маслосъемное кольцо; 6 – второе компрессионное кольцо; 7 – верхнее компрессионное кольцо



На двигатели ЯМЗ-6583.10 с индивидуальными головками устанавливаются поршни 658.1004015 с центральной камерой сгорания.

По величине наружного диаметра поршни на размерные группы не разбиваются. На внутренней поверхности поршня наносятся товарный знак предприятия – изготовителя, обозначение изделия и марка материала; на днище – знак технического контроля.

ПОРШНЕВЫЕ КОЛЬЦА

Поршневые кольца изготовлены из специального чугуна, разрезные, имеют износостойкое покрытие рабочей поверхности. Кольца устанавливаются в канавки поршня.

Маркировка «**Верх**» должна быть обращена к днищу поршня, а замки смежных колец развернуты друг относительно друга на 180°.

На поршень устанавливается комплект колец 658.1004002, состоящий из:

- Верхнее компрессионное имеет в сечении двухстороннюю трапецию со смещенной вниз бочкообразной

рабочей поверхностью с хромокерамическим покрытием. Обозначение кольца: 658.1004030.

- Второе компрессионное кольцо прямоугольного сечения с выточкой на нижнем торце с внутренней стороны. На рабочую поверхность нанесено хромовое покрытие. Обозначение кольца: 7511.1004032-01.
- Маслоъемное кольцо высотой 4 мм, коробчатого типа, с витым шлифованным расширителем и хромовым покрытием рабочих поясков.
Обозначение кольца: 658.1004034.

На верхнем торце кольца наносятся обозначение предприятия – изготовителя и слово «**Верх**» для компрессионных колец.

ПОРШНЕВОЙ ПАЛЕЦ

Поршневой палец – пустотелый, плавающего типа, с азотированием для обеспечения износостойкости. Палец устанавливается в отверстия в бобышках поршня, его осевое перемещение ограничивается пружинными упорными кольцами.

СИСТЕМА ВЕНТИЛЯЦИИ КАРТЕРА

Система вентиляции картера - замкнутого типа с отсосом в систему впуска воздуха перед ТКР, с маслоотделителем и клапаном регулирования давления. Данная система экологична, так как устраняет вредные выбросы картерных газов и масляного тумана в атмосферу. При этом у двигателя остается только одна система выпуска отработавших газов.

Система вентиляции картера (рис. 3) включает в себя маслоотделитель 2, который устанавливается на двигатель на специальном кронштейне и соединяется с сапуном подводящим рукавом 3, а также трубки слива масла 1.

Картерные газы из под крышки головки цилиндров через сапун и подводящий рукав поступают в патрубок маслоотделителя и далее в нижнюю часть стакана, в котором расположен пакет, состоящий из четырех дисков 3 (рис. 4). Затем газы поднимаются вверх к мембранному клапану 7, управляемому давлением в картере, отделяются от масла и отсасываются через выходной патрубок 1 во впускной контур двигателя. Частицы масла, осевшие на дисках, стекают в нижнюю часть корпуса маслоотделителя и сливаются по трубке в поддон

двигателя через гидрозатвор, представляющий из себя полость, образованную ребрами в блоке цилиндров и картере маховика, заполненную маслом.

ВНИМАНИЕ! ПЕРЕД ЗАПУСКОМ НОВОГО ИЛИ ОТРЕМОНТИРОВАННОГО ДВИГАТЕЛЯ В ПОЛОСТЬ Б ЗАЛИТЬ 20 СМ³ МОТОРНОГО МАСЛА, ИСПОЛЬЗУЕМОГО В ДВИГАТЕЛЕ.

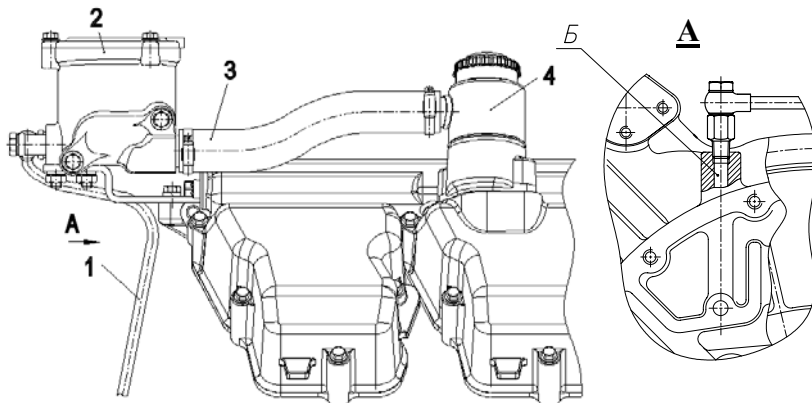


Рис. 3. Система вентиляции картера:

1 – трубка слива масла; 2 – маслоотделитель; 3 – рукав подводящий; 4 – сапун; Б – полость для заливки масла

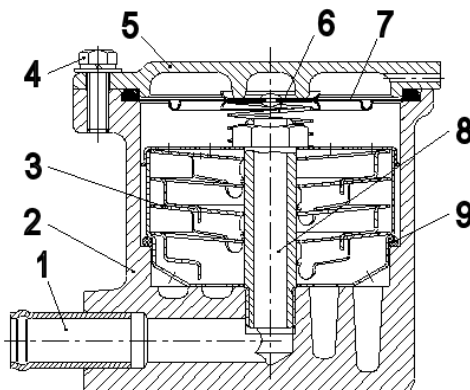


Рис. 4. Маслоотделитель:

1 – патрубок выходной; 2 – корпус; 3 – диски маслоотделителя; 4 – болт; 5 – крышка; 6 – пружина; 7 – мембранный клапан; 8 – болт стяжной; 9 – кольцо резиновое

ЗАСЛОНКА АВАРИЙНОГО ОСТАНОВА ДВИГАТЕЛЯ

Заслонка аварийного останова предназначена для экстренного останова двигателя с целью предохранения его от разноса, работы без масла, других аварийных ситуаций, которые могут привести к преждевременной выработке ресурса двигателя и выходу его из строя.

Заслонка аварийного останова имеет управление:

- автоматическое, от электронного блока управления;
- дистанционное, кнопка на панели приборов в кабине водителя;
- ручное, кнопка на корпусе 10 привода заслонки.

Заслонка (рисунки 5а, 5б, 5в) состоит из двух узлов: патрубка впускного с заслонкой в сборе 2 и корпуса 10 с приводом заслонки аварийного останова.

Заслонка представляет собой круглую пластину 11, закрепленную на оси 3, установленной в отверстиях, расположенных во впускном патрубке.

Закрытое положение заслонки обеспечивается предварительным натягом пружины 5 и действием потока воздуха, так как заслонка на оси закреплена с поперечным смещением.

Открытие заслонки в исходное (открытое) положение, в том числе после ее срабатывания, осуществляется поворотом рычага 4 на 135° по часовой стрелке с усилием 80 - 100 Н (8 - 10 кгс) на конце рычага до "щелчка". При этом зубом оси заслонки и выступом фиксатора, заслонка стопорится, а рычаг взвода 4 должен возвращаться в исходное положение под действием пружины 5. Механизм привода рычага взвода заслонки из кабины водителя на шасси (его кинематика) не должен этому препятствовать. Рычаг взвода не связан постоянно с осью заслонки.

При подаче на обмотку электромагнитного привода 1 кратковременно на 1-2 с напряжения 24В якорь электромагнита втягивается, сжимая свою пружину, и перемещает фиксатор 9, освобождая ось заслонки. Заслонка, под действием пружины 5 и потока воздуха, поворачивается за 0,1 с и перекрывает воздушный поток.

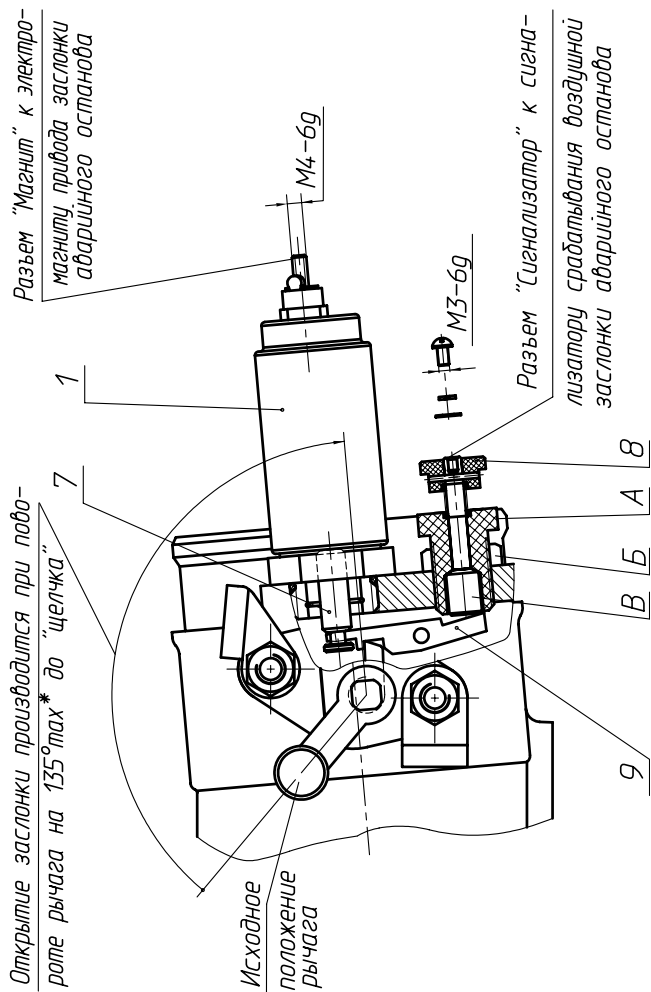


Рис. 5а. Заслонка аварийного останова с приводом:

1 - электромагнит со штоком; 7 - шток фиксатора; 8 - кнопка в сборе (А - ввертыш, Б - гайка, В - толкатель); 9 - фиксатор

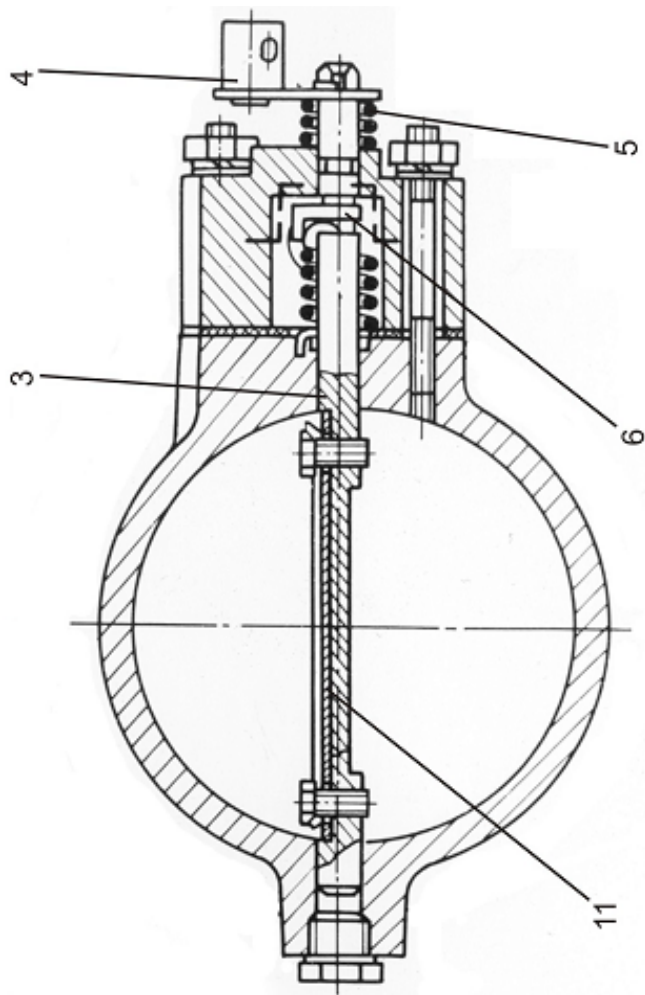


Рис. 5б. Привод заслонки аварийного останова:

3 - ось заслонки; 4 - рычаг возврата; 5 - пружина кривошипа; 6 - кривошип возврата; 11 - пластина круглая

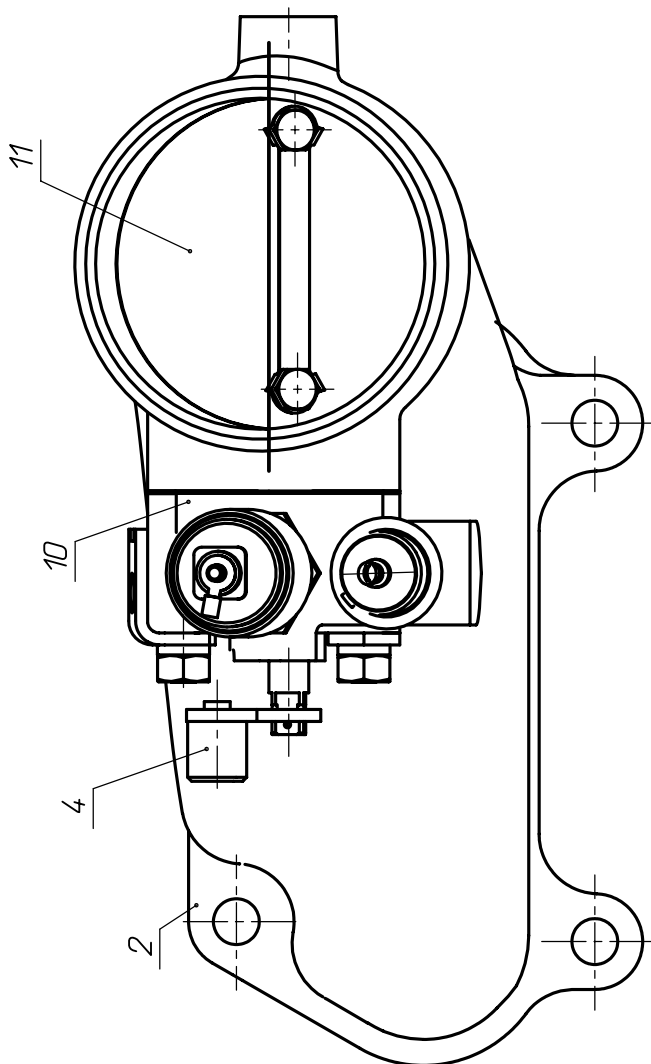


Рис. 5в. Заслонка аварийного останова с впускным патрубком:
2 - патрубок впускной; 4 - рычаг возврата заслонки; 10 - корпус привода заслонки; 11 - заслонка

Особо необходимо обратить внимание на то, что в приводе заслонки применяется электромагнит типа РС-336-02 с номинальным напряжением питания 12В.

Для обеспечения надежности закрытия заслонки, напряжение 24В должно подаваться **кратковременно**, на 1-2 с не более. Для обеспечения **кратковременного** импульса подача сигнала, с панели приборов в кабине водителя, должна осуществляться не тумблером, а кнопкой кратковременного включения. Конструктивно эта кнопка должна быть защищена от случайного нажатия и включения.

Для экстренного останова двигателя, при нахождении водителя вне кабины, имеется кнопка 8 для ручного закрытия заслонки.

Одновременно кнопка выполняет функцию датчика положения заслонки аварийного останова. При закрытой заслонке должен быть контакт между толкателем кнопки и фиксатором заслонки, о чем должна сигнализировать лампочка (светодиод) на панели приборов в кабине водителя. При необходимости регулировки проделать следующее:

- заслонка должна быть в закрытом положении;
- ввертыш кнопки завернуть до касания толкателя кнопки к фиксатору, о чем засвидетельствует загоревшая лампочка (светодиод) на панели приборов в кабине водителя и довернуть ввертыш на 1/4 оборота;
- удерживая ввертыш в этом положении, затянуть контргайку.

В случае необходимости ремонта, **снятие и установку заслонки на двигатель производить в положении "закрыто"**.

Компоновка (установка) двигателя на автомобиле должна обеспечивать свободный доступ к кнопке ручного включения заслонки и одновременно защиту от случайного нажатия.

ВНИМАНИЕ! ИСПОЛЬЗОВАТЬ ЗАСЛОНКУ ДЛЯ ШТАТНОГО ОСТАНОВА ДВИГАТЕЛЯ ЗАПРЕЩАЕТСЯ.

ФИЛЬТР ТОНКОЙ ОЧИСТКИ ТОПЛИВА

Фильтр тонкой очистки топлива (рис. 6) состоит из колпака 4 с приваренным к нему стержнем 3, крышки 6 и фильтрующего элемента 5. Снизу в стержень ввернута сливная пробка 1. Уплотнение между колпаком и крышкой обеспечивается резиновым уплотнительным кольцом 11. Колпак с крышкой соединен болтом 7, под головку которого поставлена уплотнительная шайба 8.

Сменный фильтрующий элемент изготовлен из специальной бумаги. Пружина 2 прижимает фильтрующий элемент к крышке. С торцовых поверхностей фильтрующий элемент уплотнен прокладками 12, закрепленными на элементе.

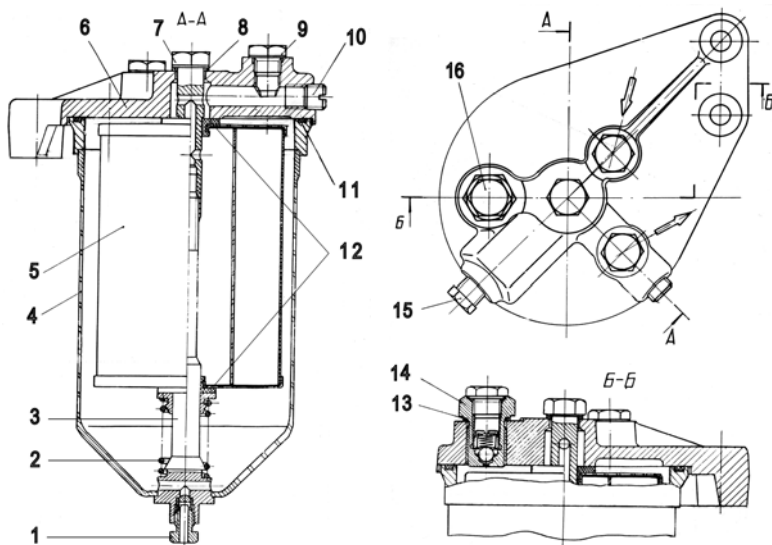


Рис. 6. Фильтр тонкой очистки топлива:

1 – сливная пробка; 2 – пружина; 3 – стержень колпака; 4 – колпак; 5 – фильтрующий элемент; 6 – крышка; 7 – болт; 8 – прокладка; 9, 10, 15, 16 – пробка; 11 – кольцо уплотнительное; 12 – прокладка фильтрующего элемента; 13 – прокладка клапана-жиклера; 14 – клапан - жиклер

В крышку ввернут клапан-жиклер 14 с пробкой 16, который уплотняется прокладкой 13. Через клапан-жиклер сливается часть топлива вместе с воздухом, попавшим в систему

низкого давления. Клапан-жиклер отрегулирован на давление начала открытия 20...40 кПа (0,2...0,4 кгс/см²). При малом давлении в системе, что может наблюдаться при пуске двигателя, клапан перекрывает канал и слива топлива не происходит, питание ЭФУ топливом улучшается.

В процессе эксплуатации предусматривается периодический слив отстоя, смена фильтрующего элемента, а также, промывка колпака.

На двигателях применять сменный фильтрующий элемент очистки топлива 840.1117039 (030)-01 (Т6307) производства ОАО «ДИФА» Республика Беларусь или «Торгового дома автофильтр ДИФА» г. Москва, имеющий Сертификат соответствия, выданный соответствующим центром по сертификации, и изготовленный в период действия **допуска** на применение, выданного ОАО «Автодизель».

ПРИВОД ВЕНТИЛЯТОРА С ФРИКЦИОННОЙ МУФТОЙ

Двигатели комплектуются приводом вентилятора с фрикционной муфтой, работающим как в автоматическом, так и в ручном режиме.

Вентилятор при неработающем двигателе находится в отключенном состоянии. После пуска двигателя крыльчатка вентилятора может вращаться за счет трения в подшипниках и других сопрягаемых деталях дисковой муфты с частотой 200...500 об/мин.

При достижении температурного состояния двигателя близкого к высшему оптимальному ($+85^{\circ}$... $+93^{\circ}$ С) масло от включателя под давлением поступает в штуцер 13 (рис. 7) корпуса 14. Далее через отверстие в корпусе, радиальные отверстия во втулках 10 и 22 попадает в осевое отверстие ведущего вала 18, а оттуда к поршню 30. Поршень начинает перемещаться, передавая усилия через пружины 32 на обойму, которая давит на диски 4 и 5, выбирая зазоры между ними. После сжатия ведущих и ведомых дисков ведомый вал 25 с крыльчаткой начинает вращаться с рабочей частотой.

После того как температурное состояние двигателя достигнет значения близкого к низшему оптимальному, включатель прекращает подачу масла. Масло, находящееся под поршнем 30, под действием центробежных сил, а также пружин 7, 32 через дренажные отверстия по специальным каналам перемещается во внутреннюю полость передней крышки 2 и шкива 24. С помощью черпательной трубки 9 и далее по каналам в корпусе масло попадает в картер двигателя.

По мере освобождения полости под поршнем 30 от масла он перемещается под действием пружин 7, 32. Диски фрикционного привода расходятся и вентилятор отключается.

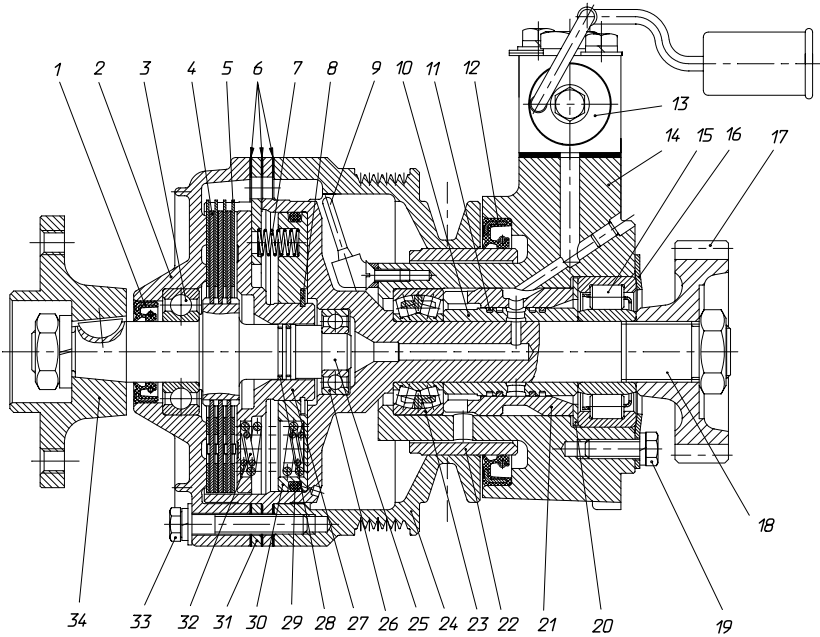


Рис. 7. Привод вентилятора:

1 – манжета; 2 – крышка; 3 – подшипник; 4 – диск ведомый; 5 – диск ведущий; 6 – прокладка; 7 – пружина отжимная; 8 – кольцо упорное; 9 – трубка черпательная; 10 – втулка распорная; 11 – кольцо уплотнительное; 12 – манжета; 13 – клапан электромагнитный; 14 – корпус; 15 – подшипник; 16 – фланец упорный; 17 – шестерня; 18 – вал ведущий; 19 – болт; 20 – шайба; 21 – втулка распорная; 22 – втулка; 23 – подшипник; 24 – шкив; 25 – вал ведомый; 26 – подшипник; 27 – обойма нажимная; 28 – кольцо уплотнительное; 29 – кольцо уплотнительное; 30 – поршень; 31 – упор поршня; 32 – пружина нажимная; 33 – болт; 34 – ступица.

Привод вентилятора комплектуется электромагнитным клапаном КЭМ 32-23М, который конструктивно выполнен аналогично клапану КЭМ 32-23, однако с целью повышения эффективности его работы по исключению засорения в корпусе клапана размещен постоянный магнит для улавливания металлических частиц.

В процессе эксплуатации техническое обслуживание электромагнитного клапана не требуется, при необходимости допускается очистка магнита от металлических частиц.

РАСПОЛОЖЕНИЕ ДАТЧИКОВ НА ДВИГАТЕЛЕ

Расположение датчиков на двигателе показано на рис. 8.

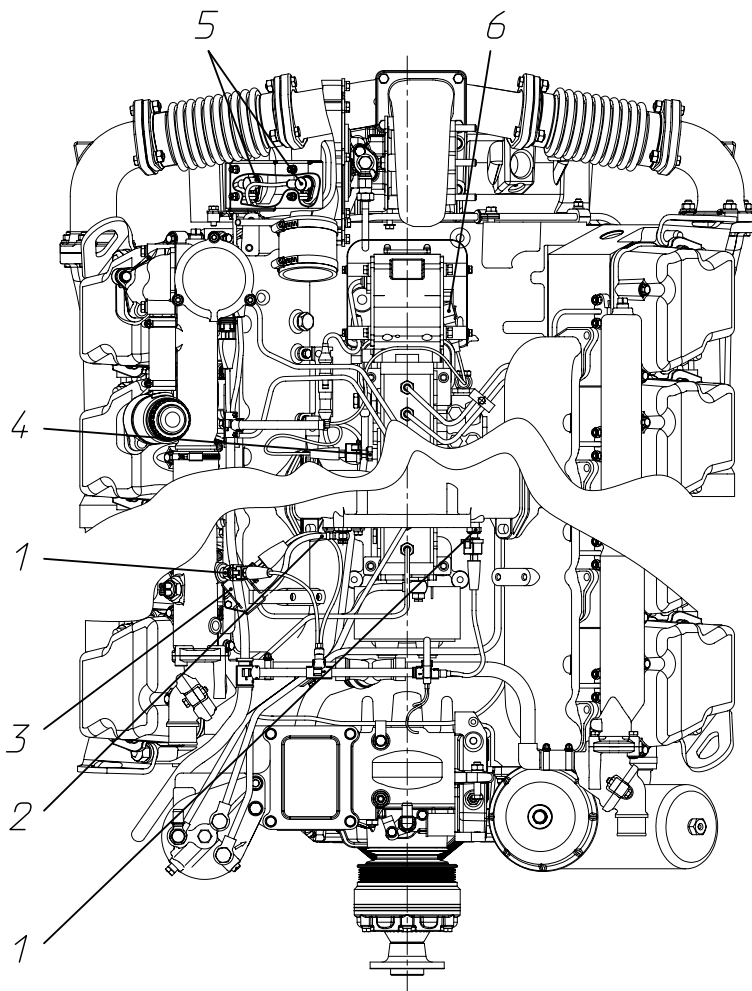


Рис. 8. Расположение датчиков на двигателе:

1 – датчик температуры 233.3828; 2 – трубка подвода воздуха к датчику давления наддувочного воздуха; 3 – датчик давления наддувочного воздуха 23.3855; 4 – датчик температуры топлива 192.3828; 5 – датчик синхронизации ДС-1 406.3847060-01; 6 – датчик положения исполнительного механизма 36.3855-20

ТОПЛИВНЫЙ НАСОС ВЫСОКОГО ДАВЛЕНИЯ

Топливный насос высокого давления (ТНВД) типа «Компакт-40» с электронной системой управления (ЭСУ) в сборе с механизмом исполнительным, насосом топливоподкачивающим и муфтой демпферной показан на рисунке 9.

Обозначение ТНВД с ЭСУ, применяемых на двигателях ЯМЗ-6583.10: полное 179.1111002-30, условное 179.2-30.

Обозначение ТНВД без ЭСУ: 179.1111005.

Основные параметры и характеристики ТНВД с ЭСУ приведены в таблице 2.

Таблица 2

Наименование параметра	Значение
Количество секций	8
Диаметр плунжера, мм	12
Полный ход плунжера, мм	14
Направление вращения кулачкового вала (со стороны привода)	По часовой стрелке (правое)
Порядок работы секций (со стороны привода)	1-3-6-2-4-5-7-8
Номинальная частота вращения кулачкового вала, мин ⁻¹	950
Частота вращения кулачкового вала, соответствующая режиму максимального крутящего момента, мин ⁻¹	600
Частота вращения кулачкового вала на режиме минимального холостого хода, мин ⁻¹	300
Способ смазки - централизованный от системы смазки двигателя	
Допустимые углы кренов, не более:	
- продольные	35°
- поперечные	25°

УСТРОЙСТВО И РАБОТА ТОПЛИВНОГО НАСОСА ВЫСОКОГО ДАВЛЕНИЯ

С топливным насосом высокого давления 1 в одном агрегате объединены механизм исполнительный (МИ) 2, топливоподкачивающий насос (ТПН) 3 и демпферная муфта 4 (рис. 9).

ТНВД, состоящий из секций (отдельных насосных элементов), размещенных в общем корпусе, установлен в развале двигателя между рядами цилиндров. Количество секций ТНВД соответствует количеству цилиндров двигателя.

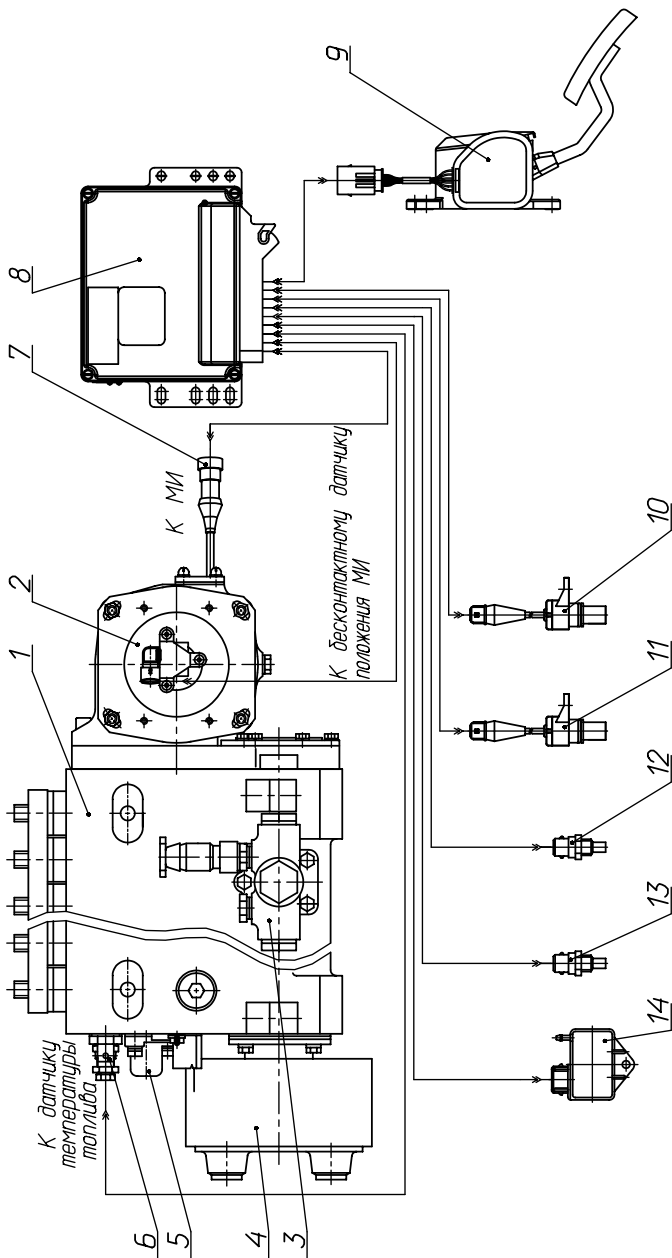


Рис. 9. ТНВД с ЭСУ:

1 – ТНВД; 2 – МИ; 3 – ТПН; 4 – муфта демпферная; 5 – крышка рейки; 6 – клапан перепускной; 7 – вилка кабеля МИ; 8 – ЭБУ; 9 – модуль педальной; 10, 11 – датчик частоты вращения; 12 – датчик температуры наддува воздуха; 13 – датчик температуры охлаждающей жидкости; 14 – датчик давления наддува воздуха

Устройство секции ТНВД показано на рисунке 10.

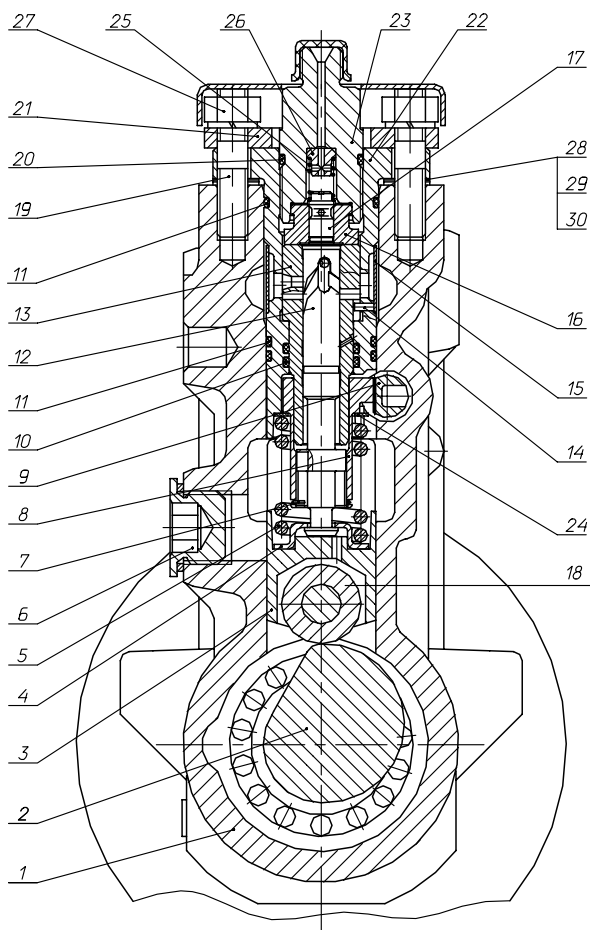


Рис. 10. Секция топливного насоса высокого давления:

1 – корпус насоса; 2 – вал кулачковый; 3 – толкатель; 4 – тарелка пружины толкателя нижняя; 5 – пружина толкателя; 6 – пробка; 7 – кольцо пружинное; 8 – втулка поворотная; 9 – рейка; 10, 11, 20 – кольцо уплотнительное; 12 – плунжер; 13 – втулка плунжера; 14 – штифт; 15 – экран; 16 – седло нагнетательного клапана; 17 – клапан нагнетательный; 18 – ролик толкателя; 19 – шпилька; 21 – фланец нажимной; 22 – корпус секции; 23 – штуцер; 24 – тарелка верхняя; 25 – пружина нагнетательного клапана; 26 – упор клапана; 27 – гайка; 28, 29, 30 – прокладки

В корпусе 1 ТНВД установлены корпуса секций 22 с парами плунжерными, клапанами нагнетательными, толкателями плунжера 3 и штуцерами топливными 23, к которым присоединяются топливопроводы высокого давления. Плунжер 12 и втулка плунжера 13, седло нагнетательного клапана 16 и клапан нагнетательный 17 являются прецизионными парами, замена которых возможна только комплектно. Втулка плунжера фиксируется в определенном положении штифтом 14, запрессованным в корпус секции.

Плунжер приводится в движение от кулачкового вала 2 через роликовый толкатель. Пружина толкателя 5 через тарелку пружины толкателя нижнюю 4 постоянно прижимает ролик толкателя к кулачку. Толкатели плунжера, имеющие лыски на боковых поверхностях, удерживаются от разворота фиксаторами, запрессованными в корпус ТНВД.

Конструкция плунжерной пары позволяет дозировать топливо изменением момента начала и конца подачи. Для изменения количества и момента начала подачи топлива плунжер во втулке поворачивается втулкой поворотной 8, входящей в зацепление с рейкой топливного насоса 9.

Регулировка равномерности подачи топлива на максимальном режиме каждой секцией ТНВД производится разворотом корпуса секции при ослабленных гайках 27 крепления секций. Изменение начала подачи топлива в зависимости от ее величины (нагрузки двигателя) обеспечивается управляющими кромками, выполненными на торце плунжера.

Работа секции осуществляется следующим образом.

При движении плунжера вниз под действием пружины топливо под небольшим давлением, создаваемым топливоподкачивающим насосом, поступает через продольный канал корпуса ТНВД в надплунжерное пространство. При движении плунжера вверх топливо через нагнетательный клапан поступает в топливопровод высокого давления и перепускается в топливоподводящий канал до тех пор, пока торцовая кромка плунжера не перекроет впускное отверстие втулки плунжера. При дальнейшем движении плунжера вверх давление топлива в надплунжерном пространстве резко возрастает. Когда давление достигнет величины, превышающей усилие пружины форсунки, игла форсунки поднимется и начнется процесс впрыскивания топлива в цилиндр двигателя. При дальнейшем движении

плунжера вверх спиральные кромки плунжера открывают отсечные отверстия во втулке, что вызывает резкое падение давления топлива в топливопроводе. При этом нагнетательный клапан, опускаясь в седло под действием пружины, увеличивает объем в топливопроводе между форсункой и клапаном. Этим достигается более четкое окончание впрыскивания топлива и разгрузка топливопровода высокого давления.

На внутренней поверхности втулки плунжера имеется кольцевая канавка, а в стенке - отверстие для отвода топлива, просочившегося через зазор в плунжерной паре. Герметизация зазоров между втулкой плунжера и корпусом секции, корпусом секции и корпусом ТНВД осуществляется резиновыми уплотнительными кольцами 10, 11, 20. Из полости вокруг втулки плунжера просочившееся топливо поступает по пазу на втулке плунжера в топливный канал корпуса ТНВД и далее через переупускной клапан по топливопроводу в топливный бак.

В нижней части корпуса ТНВД расположен кулачковый вал, вращающийся в роликовых конических подшипниках. Он имеет в зависимости от модели ТНВД одну или две промежуточные опоры. Кулачковый вал установлен с осевым натягом (0,01...0,07) мм, который обеспечивается регулировочными прокладками, установленными между крышкой подшипника и корпусом ТНВД.

Связь секций с исполнительным механизмом осуществляется через рейку топливного насоса, перемещающуюся в направляющих втулках, запрессованных в корпус ТНВД. Выступающий из корпуса конец рейки защищен крышкой рейки 5 (рис. 9).

МЕХАНИЗМ ИСПОЛНИТЕЛЬНЫЙ

Механизм исполнительный представляет собой электромагнит, размещенный в корпусе, крепящемся к корпусу ТНВД. Электромагнит, получая команду от электронного блока управления, через систему рычагов перемещает рейку топливного насоса в заданное положение. При выключении ЭСУ пружина, связанная с рейкой, перемещает ее в положение выключенной подачи.

ТОПЛИВОПОДКАЧИВАЮЩИЙ НАСОС

Топливоподкачивающий насос 3 (рис. 11) – поршневого типа, двойного действия, предназначен для подачи топлива из топливного бака через фильтры грубой и тонкой очистки топлива к ТНВД. Производительность ТПН значительно превышает производительность ТНВД, что гарантирует стабильность процесса топливоподачи от цикла к циклу.

Устройство ТПН показано на рисунке 11.

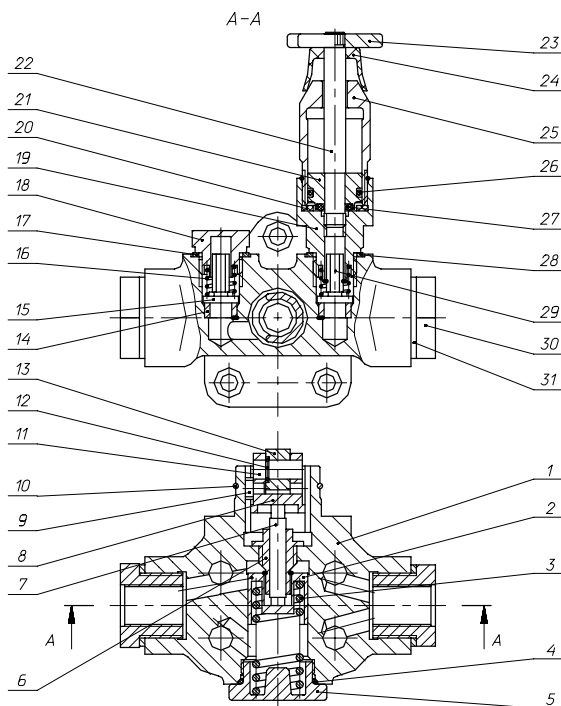


Рис. 11. Топливоподкачивающий насос:

1 – корпус; 2 – поршень; 3 – пружина поршня; 4, 20, 26, 27 – кольцо уплотнительное; 5 – пробка пружины; 6 – втулка штока; 7 – шток толкателя; 8 – толкатель поршня; 9 – сухарь толкателя; 10 – кольцо стопорное толкателя; 11 – ось ролика; 12 – кольцо запорное; 13 – ролик толкателя; 14 – седло клапана; 15 – нагнетательный клапан; 16 – пружина клапана; 17, 28 – шайба; 18 – пробка клапана; 19 – корпус цилиндра; 21 – поршень насоса; 22 – шток; 23 – рукоятка; 24 – колпачок защитный; 25 – цилиндр; 26 – клапан всасывающий; 27 – клапан всасывающий; 28 – клапан всасывающий; 29 – клапан всасывающий; 30 – вертыш; 31 – прокладка

ТПН крепится на корпусе ТНВД и приводится в действие от двойного кулачка кулачкового вала. В корпусе топливopодкачивающего насоса 1 размещены: поршень ТПН 2, пружина поршня 3, фиксируемая пробкой пружины 5, втулка штока толкателя 6 со штоком толкателя 7, толкатель поршня 8. В корпус ТПН запрессованы четыре седла клапана 14, к которым пружинами клапана 16 прижаты клапаны топливного насоса, из которых клапан 29 является всасывающим, а клапан 15 – нагнетательным. Полость корпуса ТПН, в которой перемещается поршень, соединена каналами с полостями клапанов. Привод поршня осуществляется толкателем через шток. Ролик толкателя 13 вращается на плавающей оси ролика 11. Ролик и ось фиксируются кольцом стопорным толкателя 10. Сухарь толкателя 9 предохраняет толкатель от разворота. Втулка штока толкателя, служащая направляющей для штока, ввернута в корпус ТПН на специальном клее. Втулка и шток составляют прецизионную пару, замена которой возможна только комплектно.

Над всасывающей полостью ТПН установлен ручной топливopокачивающий насос, устройство которого также показано на рисунке 3. Данный насос служит для удаления воздуха из топливной системы перед пуском двигателя и для заполнения магистрали низкого давления топливом после проведения технического обслуживания системы питания. Для приведения его в действие необходимо вывернуть шток 22 с поршнем 20 из корпуса цилиндра 19 за рукоятку 23 и прокачать топливную систему двигателя.

ДЕМПФЕРНАЯ МУФТА

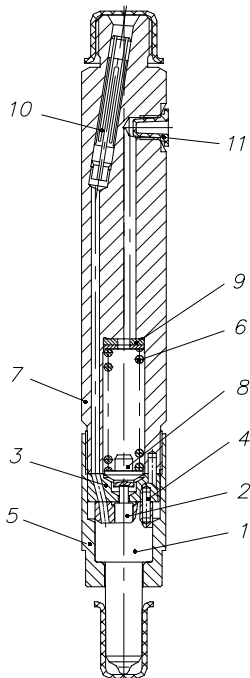
ТНВД комплектуется демпферной муфтой, предназначенной для защиты механизмов от разрушения. Она устанавливается на конической поверхности переднего конца кулачкового вала с натягом, создаваемым кольцевой гайкой. От проворота демпферная муфта фиксируется шпонкой.

Демпферная муфта представляет собой неразборную конструкцию с маховиком, свободно вращающимся в специальной высоковязкой жидкости.

Вмятины на корпусе демпферной муфты могут вывести ее из строя.

ФОРСУНКА

Форсунка 51-21 (рис. 12), входящая в состав топливной аппаратуры, относится к форсункам закрытого типа с многоструйным распылителем и гидравлическим управлением подъема иглы.



Детали форсунки собраны в корпусе форсунки 7. К нижнему торцу форсунки гайкой распылителя 5 присоединяются проставка 3 и корпус распылителя 1, внутри которого находится запорная игла распылителя 2. Взаимное расположение корпуса форсунки, проставки и корпуса распылителя определяется штифтами 4, запрессованными в проставку. Корпус распылителя и игла распылителя являются прецизионной парой.

Рис. 12. Форсунка:

1 – корпус распылителя; 2 – игла распылителя; 3 – проставка; 4 – штифт; 5 – гайка распылителя; 6 – пружина форсунки; 7 – корпус форсунки; 8 – штанга форсунки; 9 – шайбы регулировочные; 10 – фильтр щелевой; 11 – заглушка отверстия для отвода просочившегося топлива

Регулировка давления начала впрыскивания производится набором регулировочных шайб 9.

Подвод топлива осуществляется непосредственно к штуцеру корпуса форсунки через щелевой фильтр 10.

Топливо, просочившееся через зазор между иглой и корпусом распылителя, отводится через резьбовое отверстие в верхней части корпуса форсунки.

Форсунка устанавливается в стакан головки цилиндров. Под торец гайки распылителя устанавливается гофрированная шайба для уплотнения от прорыва газов.

Форсунка комплектуется распылителем в сборе модели DLLA 160 P фирмы BOSCH.

ТЕХНИЧЕСКОЕ ОБСЛУЖИВАНИЕ И ПРАВИЛА РЕГУЛИРОВКИ ТОПЛИВНОЙ АППАРАТУРЫ

Надежная работа и длительный срок службы двигателя и топливной аппаратуры обеспечиваются своевременным и квалифицированным проведением технического обслуживания. Работы по техническому обслуживанию являются профилактическими, поэтому их выполнение обязательно в строго установленные сроки в течение всего периода эксплуатации.

Обслуживание топливной аппаратуры необходимо проводить с максимальной тщательностью и чистотой.

Для разборки и сборки ТНВД рекомендуется пользоваться технологической оснасткой, указанной в приложении А.

После отсоединения топливопроводов штуцеры топливного и топливоподкачивающего насосов, форсунок, фильтров, отверстия топливопроводов, разъемы датчиков и вилку МИ защитить от попадания грязи чистыми пробками, заглушками, изоляционной лентой или скотчем.

Установку и крепление топливопроводов высокого давления и топливопровода дренажной системы к форсункам производить после установки форсунок на двигатель.

Перед сборкой все детали тщательно очистить и промыть в чистом бензине или дизельном топливе.

Для предупреждения коррозионного износа прецизионных деталей ТНВД и форсунок следует своевременно сливать отстой из топливных фильтров грубой и тонкой очистки топлива, а также не допускать попадания воды в топливный бак.

С целью предотвращения «разноса» двигателя в зимний период эксплуатации категорически запрещается обливать ТНВД перед пуском горячей водой. В течение всего периода эксплуатации запрещается мойка ТНВД водой под напором.

ПЕРИОДИЧНОСТЬ ОБСЛУЖИВАНИЯ ТОПЛИВНОЙ АППАРАТУРЫ

Первое обслуживание форсунок проводится через 250 часов работы с начала эксплуатации двигателя.

Первая проверка ТНВД и, при необходимости, его подрегулировка проводится по окончании гарантийного срока двигателя.

В дальнейшем обслуживание форсунок и проверку ТНВД проводить через каждые 1000 часов работы.

ОБСЛУЖИВАНИЕ ТНВД

Испытания ТНВД должны проводиться на профильтрованном дизельном топливе марки Л по ГОСТ 305 или технологической жидкости, состоящей из его смеси с маслом промышленным по ГОСТ 20799, маслом авиационным по ГОСТ 21743 или керосином осветительным по ТУ 38.401-58-10, имеющих вязкость от 5 до 6 мм²/с (сСт) при температуре (20 ± 0,5) °С.

Допускается применение смеси рабочих жидкостей, состоящей из 40 % РЖ-3 по ТУ 38.101964 и 60 % РЖ-8 по ТУ 025-041-00151911, или рабочей жидкости Волгол РЖ-М по ТУ 0253-044-34686523, имеющих вязкость от 5 до 6 мм²/с (сСт) при температуре (20 ± 0,5) °С.

Температура топлива, измеряемая в выпускном соединении стенда с топливопроводом к испытываемому ТНВД, при контроле величины и неравномерности цикловых подач должна быть (32 ± 2) °С.

Перед началом регулировки масляную полость ТНВД промыть чистым дизельным топливом и заполнить свежим маслом, применяемым для двигателя, до уровня отверстия отвода масла. На время работы данное отверстие заглушить.

Перед установкой ТНВД на стенд проверить отсутствие осевого зазора кулачкового вала. При его наличии обеспечить натяг от 0,01 до 0,07 мм, предварительно отрегулировав осевой зазор кулачкового вала от 0,03 до 0,09 мм установкой регулировочных прокладок, контролируемый моментом от 90 до 100 Н (от 9 до 10 кгс), затем убрать две прокладки толщиной по 0,05 мм.

При затянутых болтах крышки подшипника кулачковый вал должен свободно вращаться в подшипниках.

Проверку и регулировку ТНВД следует производить со стендовым комплектом форсунок, имеющих эффективное проходное сечение $\mu f = 0,18 \text{ мм}^2$.

Допускается проверку и регулировку ТНВД выполнять с рабочим комплектом форсунок. Каждая форсунка должна быть закреплена за соответствующей секцией ТНВД, и устанавливаться в том цилиндре двигателя, который соединен с данной секцией.

Для стендового комплекта топливопроводов высокого давления следует применять трубы стальные по ГОСТ 11017 с внутренним диаметром $(2 \pm 0,05) \text{ мм}$, наружным диаметром 7 мм и длиной $(415 \pm 3) \text{ мм}$. Требования к топливопроводам высокого давления – по ГОСТ 8519.

Разница в пропускной способности топливопроводов, составляющих стендовый комплект, не должна превышать $\pm 1 \text{ мм}^3/\text{цикл}$. Пропускную способность топливопроводов определять на одной секции ТНВД с одной форсункой и на одном пеногасителе стенда.

При регулировке ТНВД с ЭСУ необходимо использовать регулировочный стенд и программно-аппаратный комплекс (ПАК).

Блок-схема ПАК для обкатки, регулировки и проверки ТНВД с ЭСУ приведена ниже на рисунке 13.

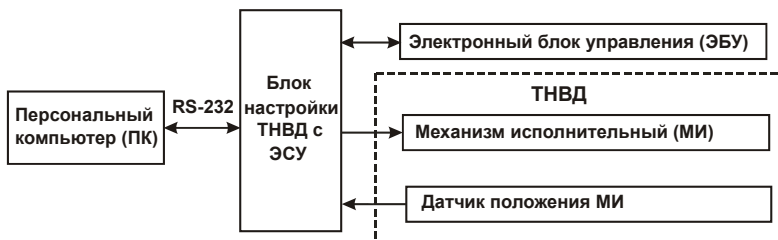


Рис. 13. Блок-схема ПАК

Последовательность действий при работе с комплексом:

- подключить ПК, ЭБУ, МИ и датчик положения МИ к блоку настройки ТНВД с ЭСУ;
- включить питание блока настройки ТНВД с ЭСУ;
- включить питание ПК и загрузить операционную систему. Программа PumpTune.exe должна запуститься автоматически;

– дождаться конца инициализации, в ходе которой программа PumpTune.exe проверяет соединение с ЭБУ, МИ и датчиком положения МИ. При наличии ошибок проверить правильность подключения и электрические соединения элементов комплекса. При отсутствии ошибок загрузится главное окно программы, содержащее список моделей ТНВД с ЭСУ;

– при помощи клавишей перемещения «↑» и «↓» на клавиатуре ПК выбрать модель ТНВД с ЭСУ и подтвердить выбор нажатием клавиши Enter. Загрузится окно выбора режимов;

– аналогично выбрать требуемый режим из списка «Обкатка», «Регулировка», «Проверка» или «Параметры». Загрузится соответствующее выбранному режиму окно с необходимой для его проведения информацией;

– режим «Обкатка» позволяет управлять положением рейки ТНВД между положениями выключенной подачи и номинальной подачи. Для запуска режима необходимо на регулировочном стенде выставить требуемую частоту вращения кулачкового вала и нажать клавишу Enter в окне режима «Обкатка». Для завершения режима «Обкатка» необходимо нажать клавишу Esc и на регулировочном стенде остановить вращение кулачкового вала;

– режимы «Настройка» и «Проверка» позволяют установить рейку ТНВД в требуемое положение. Строки в данных режимах представляют собой контрольные точки соответствующих режимов. Выбор контрольной точки производится при помощи клавиш перемещения, после чего необходимо подтвердить выбор при помощи клавиши Enter. Рейка ТНВД автоматически перейдет в требуемое положение. Далее на регулировочном стенде необходимо выставить требуемую частоту вращения кулачкового вала и произвести настройку топливоподачи. На контрольной точке, соответствующей режиму холостого хода двигателя, допускается корректировка положения рейки при помощи клавиш «+» и «-» на клавиатуре ПК в диапазоне $\pm 5\%$ относительного хода рейки. Выход из режимов «Настройка» и «Обкатка» осуществляется при помощи клавиши Esc, после чего на регулировочном стенде необходимо остановить вращение кулачкового вала;

– режим «Параметры» содержит список необходимого оборудования для проведения обкатки, настройки и проверки выбранной модели ТНВД;

– выход из программы PumpTune.exe производится нажатием клавиши Esc в главном окне, содержащем список

моделей ТНВД с ЭСУ, и подтверждением выхода клавишей Enter. Далее необходимо завершить работу операционной системы, выключить питание ПК и блока настройки ТНВД с ЭСУ, отключить разъемы ЭБУ, МИ и датчика положения МИ.

Перед проверкой и регулировкой ТНВД необходимо проверить герметичность:

1) системы низкого давления и масляной полости, для чего заглушить отверстие перепускного клапана, отводящее отверстие ТПН, штуцеры ТНВД, отверстие отбора топлива для электрофакельного устройства, установить крышку рейки. К ввертышу слива масла герметично присоединить трубку с внутренним объемом не более 25 см^3 (внутренний диаметр не более 8 мм), свободный конец трубки опустить в сосуд с топливом на глубину не более 20 мм. К ввертышу подвода топлива ТНВД и к отверстию подвода топлива ТПН подвести сжатый воздух. ТНВД считается годным, если при равномерном, в течение (10...20) с, повышении давления воздуха от 0 до 0,5 МПа (от 0 до 5 кгс/см²) и выдержке не менее 20 с не наблюдается выделение пузырьков воздуха в сосуде с топливом;

2) соединений ТНВД, для чего подвести сжатый воздух к ввертышу слива масла и погрузить ТНВД в емкость с дизельным топливом. ТНВД считается герметичным, если при давлении от 0,01 до 0,015 МПа (от 0,1 до 0,15 кгс/см²) не наблюдается выделение пузырьков воздуха в течение не менее 20 с через соединения ТНВД, кроме соединения «стопорный винт рейки – корпус ТНВД».

При проверке ТНВД контролируются:

1) геометрическое начало нагнетания (ГНН) топлива секциями ТНВД, определяемое по моменту прекращения истечения топлива из штуцеров ТНВД при заглушенном отверстии перепускного клапана и положении рейки, соответствующем номинальной подаче, т. е. положении, при котором рейка выступает на величину (* \pm 1) мм от торца корпуса ТНВД. (*- величина уточняется)

Давление топлива на входе в ТНВД должно быть при этом не менее 0,15 МПа (1,5 кгс/см²).

Начало нагнетания топлива первой секцией ТНВД должно соответствовать подъему толкателя этой секции от его нижнего положения на величину (6,0 \pm 0,05) мм.

Величину подъема толкателя измерять приспособлением Т9590-27, ввернув его в специальное резьбовое отверстие в корпусе ТНВД (рис. 14).

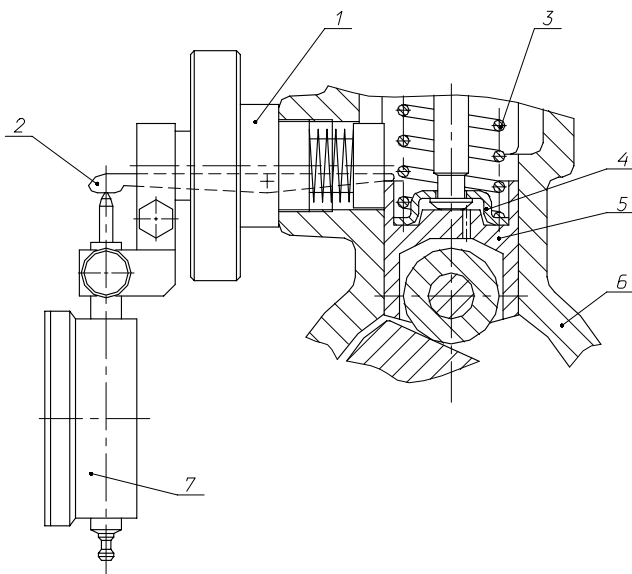


Рис. 14. Измерение величины подъема толкателя:

1 – приспособление Т9590-27; 2 – рычаг приспособления подпружиненный; 3 – пружина толкателя; 4 – тарелка пружины толкателя нижняя; 5 – толкатель плунжера; 6 – корпус ТНВД; 7 – индикатор ИЧ10 ГОСТ 577-68

В момент начала нагнетания топлива первой секцией риски на указателе начала нагнетания топлива и на демпферной муфте должны совпадать. Отклонение от совпадения рисков допускается на величину не более $\pm 15'$.

Порядок работы секций (со стороны привода) для ТНВД модели 179: 1 – 3 – 6 – 2 – 4 – 5 – 7 – 8.

Углы поворота кулачкового вала, соответствующие ГНН топлива секциями для ТНВД модели 179: $0^\circ - 45^\circ - 90^\circ - 135^\circ - 180^\circ - 225^\circ - 270^\circ - 315^\circ$.

Отклонение углов поворота кулачкового вала, соответствующих ГНН топлива по секциям ТНВД, относительно ГНН топлива первой секции не более $\pm 15'$.

Регулировка величины подъема толкателя производится изменением высоты двух пакетов регулировочных прокладок 28, 29, 30 (рисунок 10) под фланцем секции: при увеличении высоты пакетов величина подъема толкателя увеличивается, при уменьшении – уменьшается. Количество прокладок в каждом пакете и их высоты должны быть одинаковыми с обеих сторон, причем наиболее толстая прокладка должна быть сверху.

2) величина и неравномерность подачи топлива по секциям ТНВД.

Для этого необходимо:

- проверить величину давления начала открытия нагнетательных клапанов, которая должна быть от 0,02 до 0,1 МПа (от 0,2 до 1,0 кгс/см²). Контроль давления начала открытия нагнетательных клапанов производить по моменту начала истечения топлива из топливопроводов с внутренним диаметром $(2 \pm 0,05)$ мм или штуцеров ТНВД при плавном повышении давления топлива на входе в ТНВД, положении рейки, соответствующем выключенной подаче топлива, и заглушенном отверстии перепускного клапана;

- проверить величину давления топлива в магистрали на входе в ТНВД, которая должна быть $(0,175 \pm 0,025)$ МПа [$(1,75 \pm 0,25)$ кгс/см²] при номинальной частоте вращения кулачкового вала (950 ± 5) мин⁻¹ и полностью нажатой педали управления. При необходимости вывернуть пробку перепускного клапана и отрегулировать шайбами величину давления открытия;

- проверить наличие запаса хода рейки на выключение подачи топлива относительно ее хода, ограниченного упором электромагнита МИ, который должен быть в пределах $(1,5 \pm 0,1)$ мм. Регулировку при необходимости произвести поворотом МИ, ослабив для этого затяжку гаек, фиксирующих крышку МИ;

- проверить частоту вращения кулачкового вала ТНВД, соответствующую началу выключения пусковой подачи независимо от положения педали управления, которая должна быть в пределах $(230 \dots 250)$ мин⁻¹;

- проверить при полностью нажатой педали управления частоту вращения кулачкового вала ТНВД, соответствующую началу действия МИ, которая должна быть от 990 до 1010 мин⁻¹;

- проверить при полностью нажатой педали управления частоту вращения кулачкового вала ТНВД, соответствующую полному выключению подачи топлива секциями ТНВД, которая

должна быть на (60...120) мин⁻¹ больше частоты вращения начала действия МИ;

– проверить, и при необходимости отрегулировать с комплектом форсунок, среднюю цикловую подачу топлива и неравномерность подачи топлива по секциям, которые должны соответствовать указанным в таблице 3.

Таблица 3

ТНВД с ЭСУ	Частота вращения кулачкового вала, мин ⁻¹ , ± 5	Средняя цикловая подача топлива секциями ТНВД, мм ³ /цикл	Неравномерность подачи по секциям ТНВД, %
179.2-30	При полностью отпущенной педали педального модуля		
	80	210 – 240	–
	270	50 – 100	–
	300	30 – 35	50
	При полностью нажатой педали педального модуля		
	950	199 – 209	8
	600	209 – 215	5
	500	203 – 213	–
	600	178 – 188	–

Примечания:

1. Средняя цикловая подача топлива определяется как среднее арифметическое фактических величин цикловых подач топлива всех секций ТНВД.

Неравномерность подачи топлива по секциям рассчитывается по формуле:

$$\delta = \frac{2(q_{ц}^{\max} - q_{ц}^{\min})}{q_{ц}^{\max} + q_{ц}^{\min}} \times 100\%$$

где:

$q_{ц}^{\max}$ – максимальная цикловая подача топлива по секциям, мм³/цикл,
 $q_{ц}^{\min}$ – минимальная цикловая подача топлива по секциям, мм³/цикл.

2. При изменении управляющего сигнала от стенда, соответствующего изменению величины давления воздуха в указанных пределах, изменение величины средней цикловой подачи топлива не должно превышать $\pm 2 \text{ мм}^3/\text{цикл}$.

ОБСЛУЖИВАНИЕ ФОРСУНОК

При обслуживании отрегулировать величину давления начала впрыскивания у каждой форсунки на $29,4^{+1,2} \text{ МПа}$ ($300^{+12} \text{ кгс/см}^2$).

Регулировку рекомендуется производить на специальном стенде, удовлетворяющем требованиям ГОСТ 10579 (типа КИ 3333). Методы регулировки форсунок указаны в разделе «Форсунка».

Проверить герметичность распылителя по запирающему конусу иглы и отсутствие течей в местах уплотнений топливопровода высокого давления. Для этого создать в форсунке давление топлива на $(1 \dots 1,5) \text{ МПа}$ [$(10 \dots 15) \text{ кгс/см}^2$] ниже давления начала впрыскивания. При этом в течение 15 с не должно быть подтекания топлива из распыляющих отверстий. Допускается увлажнение носика распылителя без отрыва топлива в виде капли.

Герметичность в местах уплотнений топливопровода высокого давления проверить при выдержке под давлением в течение 2 мин. За это время на верхнем торце гайки распылителя (при установке форсунки под углом 15° к горизонту) не должно образовываться отрывающейся капли топлива.

Подвижность иглы проверить прокачкой топлива через форсунку, отрегулированную на заданное давление начала впрыскивания, на опрессовочном стенде при частоте впрыскиваний от 30 до 40 в мин.

Допускается подвижность иглы проверять одновременно с проверкой качества распыливания топлива.

Качество распыливания топлива проверять на опрессовочном стенде прокачкой топлива через форсунку, отрегулированную на заданное давление начала впрыскивания, при частоте впрыскиваний от 60 до 80 в мин.

Качество распыливания топлива считается удовлетворительным, если распыленное топливо, выходящее из распылителя форсунки, является туманообразным, без сплошных струек и легко различимых визуально местных сгущений. Начало

и конец впрыскивания должны быть четкими. Впрыскивание топлива новой форсункой сопровождается характерным резким звуком. После окончания впрыскивания допускается увлажнение носика распылителя без образования капли.

Отсутствие резкого звука у бывших в употреблении форсунок при проверке их на ручном стенде не является признаком некачественной работы форсунок.

Герметичность уплотнений, соединений и наружных поверхностей полости низкого давления форсунок проверять опрессовкой воздухом под давлением $(0,5 \pm 0,1)$ МПа $[(5 \pm 1)$ кгс/см²]. Пропуск воздуха в течение 10 с не допускается.

Герметичность соединения «распылитель – гайка распылителя» проверять в течение 10 с опрессовкой воздухом под давлением $(0,5 \pm 0,1)$ МПа $[(5 \pm 1)$ кгс/см²] при подводе воздуха со стороны носика распылителя на специальном стенде. Пропуск воздуха по резьбе гайки распылителя при погружении форсунки в дизельное топливо не допускается.

При подтекании топлива по конусу или заедании иглы распылитель в сборе заменить. Корпус распылителя и игла составляют прецизионную пару, в которой замена одной из деталей не допускается.

При закоксовке или засорении одного или нескольких распыливающих отверстий распылителя форсунку разобрать, ее детали прочистить и тщательно промыть в чистом бензине или дизельном топливе.

Последовательность разборки форсунки 51-21:

- отвернуть гайку распылителя;
- снять распылитель, предохранив иглу от выпадения.

Очистку распылителя снаружи производить с помощью деревянного бруска, пропитанного моторным маслом, металлической щеткой или шлифовальной шкуркой с зернистостью не грубее «М 40». Внутренние полости корпуса распылителя промыть в бензине, распыливающие отверстия при необходимости прочистить стальной проволокой диаметром от 0,18 до 0,21 мм.

Не допускается применять для чистки внутренних полостей корпуса распылителя и поверхностей иглы острые твердые предметы и шлифовальную шкурку.

Перед сборкой корпус распылителя и иглу тщательно промыть в профильтрованном дизельном топливе. После этого игла, выдвинутая из корпуса распылителя на одну треть длины направляющей поверхности, при наклоне распылителя на угол 45° должна плавно, без задержки полностью опуститься в корпус распылителя под действием собственного веса.

Сборку форсунки производить в порядке, обратном разборке. При затягивании гайки распылителя распылитель развернуть против направления навинчивания гайки до упора в фиксирующие штифты и, придерживая его в этом положении, навернуть гайку рукой, затем окончательно затянуть.

Момент затяжки гайки распылителя форсунок 51-21 – от 49,03 до 60,80 Н·м (от 5,0 до 6,2 кгс·м);

После сборки форсунки отрегулировать давление начала впрыскивания и проверить качество распыливания топлива.

МЕРЫ БЕЗОПАСНОСТИ ПРИ ЭКСПЛУАТАЦИИ, ТЕХНИЧЕСКОМ ОБСЛУЖИВАНИИ И РЕМОНТЕ

При выполнении всего комплекса работ по ремонту топливной аппаратуры следует руководствоваться следующими правилами техники безопасности:

- производить монтаж, демонтаж и транспортирование ТНВД усилиями двух человек с применением грузоподъемных и транспортных средств;
- надежно устанавливать топливную аппаратуру на стеллажах и в шкафах;
- надежно закреплять составные части топливной аппаратуры при установке их на стенды или приспособления для сборочных и разборочных работ;
- пользоваться исправным инструментом, оборудованием, тарой;
- при проведении моечных и очистных работ использовать средства индивидуальной защиты (резиновые перчатки по ГОСТ 20010, фартуки по ГОСТ 12.4.029, защитные очки по ГОСТ 12.4.013, наушники группы Б по ГОСТ 12.4.051);
- в случае попадания щелочи на незащищенную поверхность тела необходимо место попадания тщательно промыть проточной водой и обратиться за медицинской помощью;
- моечные и очистные работы, обдувку деталей и сборочных единиц топливной аппаратуры производить под вытяжной вентиляцией;
- при проведении работ по восстановлению сборочных единиц и деталей (слесарные работы, механическая обработка, сварочные работы и т.д.) необходимо выполнять правила техники безопасности, относящиеся к конкретному виду работ;
- к работе на стендах должны допускаться лица, прошедшие специальную подготовку;
- запрещается работать на неисправных стендах, самостоятельно устранять неисправности электрической части стендов и устанавливать испытуемое изделие на включенном стенде;
- во всех помещениях, где проводится ремонт топливной аппаратуры, в определенных местах должны находиться аптечки

с медикаментами для оказания первой помощи при несчастных случаях.

Согласно требованиям пожарной безопасности пожарный инвентарь должен содержаться в состоянии постоянной готовности, подходы к нему должны быть свободными.

Запрещается:

- хранить горюче-смазочные материалы в открытых емкостях;
- курить, пользоваться открытым огнем (факелом, сваркой и т.п.) в помещении, где проводится ремонт топливной аппаратуры;
- использовать пожарный инвентарь не по назначению;
- хранить ветошь рядом с топливо-смазочными материалами;
- сливать отработанное топливо и масло в канализацию.

Уборку участков сборки, разборки, мойки и регулировки топливной аппаратуры следует производить влажным способом (влажными опилками или тряпками).

ПЕРЕЧЕНЬ ОБОРУДОВАНИЯ ДЛЯ КОНТРОЛЯ ТНВД С ЭСУ

1. Стенд с приводом мощностью не менее 11 кВт, с оборудованием и приборами, соответствующими требованиям ГОСТ 10578.

2. Программно-аппаратный комплекс (ПАК) для обкатки, регулирования и проверки ТНВД с ЭСУ, состоящий из аппаратной части:

- блок настройки ТНВД,
- персональный компьютер (ПК)*,
- кабель подключения к компьютеру (RS-232),
- кабель подключения исполнительного механизма и датчика положения; и установленной на жесткий диск ПК программной части:
 - программа PumpTune.exe;
 - файл режимов обкатки, регулировки и проверки ТНВД PumpTune.xml.

Примечание: *рекомендуемая конфигурация ПК:

- процессор 800 МГц, не менее,
 - оперативная память 32 Мб, не менее,
 - дисковод CD-ROM,
 - СОМ-порт (RS-232),
 - операционная система MS Windows 95 и выше.
3. Весы среднего класса точности по ГОСТ 29329.

МАРКИРОВАНИЕ И ПЛОМБИРОВАНИЕ


Маркирование двигателя осуществляется на заводской табличке.

Пример таблички двигателя ЯМЗ-6583.10 приведен на рисунке 15. Табличка установлена на верхней площадке блока цилиндров с правой стороны у картера маховика. На ней размещена следующая информация:

- 1 Товарный знак предприятия-изготовителя.
- 2 Знак соответствия национальному стандарту с кодом органа по сертификации, выдавшего сертификат.
- 3 Модель и комплектация двигателя.
- 4 Год выпуска, который обозначается последней цифрой года, что соответствует: 7-2007 г. и т.д.; 2010 год - буква А.
- 5 Порядковый номер.



Рис. 15. Заводская табличка

 — Знак обращения на рынке о соответствии требованиям Специального технического регламента наносится на крышке головки цилиндра.

Кроме того, год выпуска и номер двигателя продублированы на площадке левого ряда блока цилиндров в задней части двигателя.

Маркировка ТНВД размещена на табличке, расположенной на боковой стороне ТНВД, и содержит:

- товарный знак предприятия-изготовителя;
- обозначение модели ТНВД;
- порядковый номер ТНВД по нумерации предприятия-изготовителя;
- дату изготовления (месяц и год – двумя последними цифрами);
- надпись «Сделано в России»;
- знак соответствия.

На топливном насосе высокого давления в сборе с ЭСУ предприятие-изготовитель пломбирует:

- два винта крышки защитной секций;
- два нижних болта и две гайки крышек МИ.

Электронный блок управления имеет маркировку на наклейке, содержащую:

- товарный знак предприятия-изготовителя;
- обозначение ЭБУ с программным обеспечением (ПО);
- модель ТНВД с ЭСУ;
- модель ТНВД;
- порядковый номер ТНВД;
- версию ПО;
- дату программирования (месяц и год – двумя последними цифрами).

Маркировка демпферной муфты содержит:

- товарный знак или краткое наименование предприятия-изготовителя;
- дату изготовления (месяц и год – двумя последними цифрами).

Обозначение турбокомпрессора по спецификации, его порядковый номер и дата выпуска, товарный знак предприятия-изготовителя выбиты на специальной табличке в передней верхней части корпуса компрессора.

Маркировка коробки передач на заднем торце картера. Выбивается модель коробки передач, заводской номер и дата выпуска.

ВНИМАНИЕ! СНЯТИЕ ПЛОМБ В ГАРАНТИЙНЫЙ ПЕРИОД ЭКСПЛУАТАЦИИ КАТЕГОРИЧЕСКИ ЗАПРЕЩАЕТСЯ.

ЭКСПЛУАТАЦИЯ И ТЕХНИЧЕСКОЕ ОБСЛУЖИВАНИЕ

Эксплуатация и техническое обслуживание двигателя ЯМЗ-6583.10 проводится в соответствии с указаниями руководства по эксплуатации 7511.3902150-01 РЭ.

Применяемое моторное масло - ЛУКОЙЛ – Авангард (SAE 15W-40, API CG-4/ SJ) М-5з /14-Е по ТУ 0253-102-00148636-00 с изм. 1...4 производства ООО “ЛУКОЙЛ-Пермнефтеоргсинтез”.

Замена масла в системе смазки двигателя проводится при ТО после обкатки (после 50 часов) и при каждом ТО-2 (через каждые 1000 часов работы двигателя). Перед заливкой масла в двигатель проверить затяжку сливной пробки масляного картера: момент затяжки 140...160 Н·м (14...16 кгс·м).

Для двигателей ЯМЗ с турбонаддувом, удовлетворяющих экологическим нормативам Евро-3 и работающих за рубежом, допускается применение импортных моторных масел с уровнем эксплуатационных свойств по API не ниже группы СН-4, классов вязкости в зависимости от температуры окружающего воздуха.

При проверке герметичности впускного тракта необходимо отсоединить рукав маслоотделителя системы вентиляции картера и заглушить патрубок на впускном тракте. Далее по тексту следует выполнять указания раздела «Проверка герметичности впускного тракта» в руководстве по эксплуатации 7511.3902150-01 РЭ.

ДИАФРАГМЕННОЕ СЦЕПЛЕНИЕ МОДЕЛИ ЯМЗ-184-15

ВВЕДЕНИЕ

На Вашем транспортном средстве установлено современное диафрагменное сцепление вытягиваемого типа.

Руководство содержит сведения, необходимые для эксплуатации сцепления. Сведения по эксплуатации привода выключения сцепления приводятся в руководстве по эксплуатации транспортного средства.

ТРЕБОВАНИЯ БЕЗОПАСНОСТИ И ПРЕДУПРЕЖДЕНИЯ

1. Внимание! Для исключения возможности получения травмы при установке коробки передач запрещается работа руками в зоне между привалочными поверхностями картера маховика и картера сцепления.

2. При установке сцепления на маховик двигателя обеспечить затяжку болтов требуемым моментом. Затяжку болтов необходимо производить в несколько приёмов, при этом не допускать больших перекосов диафрагменной пружины.

3. При установке ведомого диска обратить внимание на положение пружинных пластин фрикционной накладки, они должны быть расположены со стороны длинной части ступицы.

4. Периодически контролировать величину хода муфты выключения сцепления. При нажатой до упора педали сцепления ход муфты не должен превышать 13 мм, а отход нажимного диска при этом должен быть не менее 2 мм.

Контроль величины хода муфты выполнять через открытые люки картера сцепления на неработающем двигателе. Регулировку осуществлять изменением хода педали сцепления, который рекомендуется устанавливать минимальным, но достаточным для полного выключения сцепления (без ведения).

Контроль величины отхода нажимного диска выполнять через нижний люк картера сцепления по перемещению четырех болтов с внутренним шестигранником.

5. Не допускать провисания коробки передач на ведомом диске сцепления при её установке на двигатель во избежание деформации ведомого диска.

ТЕХНИЧЕСКАЯ ХАРАКТЕРИСТИКА

Основные параметры и характеристики	Модель сцепления
	ЯМЗ-184-15
Тип сцепления	Сухое, фрикционное, одно-дисковое, с диафрагменной вытяжной пружиной, фрикционными накладками на безасбестовой основе
Установка сцепления	По стандартам ISO (SAE 1)
Крутящий момент двигателя, Н·м (кгс·м)	
- минимальный	1400 (140)
- максимальный	1900 (190)
Диск ведомый сцепления	С демпфером пружинно-фрикционного типа, с упругим креплением одной из фрикционных накладок
Размеры фрикционных накладок, мм	
- наружный диаметр	430
- внутренний диаметр	240
- толщина	4,3
Диаметр пояса нажимного диска D_n , мм	327
Толщина нажимной пружины T , мм	5,45
Шлицы ступицы ведомого диска:	SAE-2''-10С
- число шлиц	10
- наружный диаметр, мм	50,95
- внутренний диаметр, мм	41,1
- ширина впадины, мм	7,9
Ход муфты, необходимый для выключения сцепления не более, мм	13
Отход нажимного диска при ходе муфты 13 мм, не менее, мм	2
Подшипник муфты выключения сцепления	Специальный, интегрального типа, шариковый радиальный, с постоянной смазкой производства ОАО «ВПЗ» г. Вологда

Основные параметры и характеристики	Модель сцепления
	ЯМЗ-184-15
Смазка опор вала вилки выключения сцепления	ШРУС-4М или ШРУС-4
Маркировка:	
- нажимного диска с кожухом в сборе	184-05
- ведомого диска	184-10
- диафрагменной пружины	184

УСТРОЙСТВО И РАБОТА СЦЕПЛЕНИЯ

Диафрагменное сцепление (рис. 16) состоит из ведущих и ведомых частей, а также механизма выключения.

Ведущая часть сцепления – нажимной диск с кожухом 2 устанавливается на маховик двигателя и крепится болтами М10х70 (12 шт.) на диаметре 450 мм. Центрирование осуществляется по цилиндрической проточке диаметром 475 мм на маховике и кожухе сцепления. Нажимной диск соединён с кожухом при помощи четырёх пакетов пластин, обеспечивающих центрирование, осевое перемещение и передачу крутящего момента от кожуха к нажимному диску. Нажимное усилие создаётся диафрагменной пружиной специальной конструкции, которая, будучи связанной с муфтой, осуществляет также выключение сцепления. Для центрирования диафрагменной пружины и исключения её проворачивания относительно кожуха и нажимного диска, на нажимном диске установлено шесть пар втулок со специальными оттяжными скобами. Применение этих скоб позволяет сохранять постоянный контакт нажимного диска с пружиной и обеспечивать отход нажимного диска при выключении сцепления.

Ведомая часть – ведомый диск 1 с демпфером пружинно-фрикционного типа, снижающим динамические нагрузки на трансмиссию. Крепление накладок осуществляется двумя типами латунных заклёпок (рис. 17).

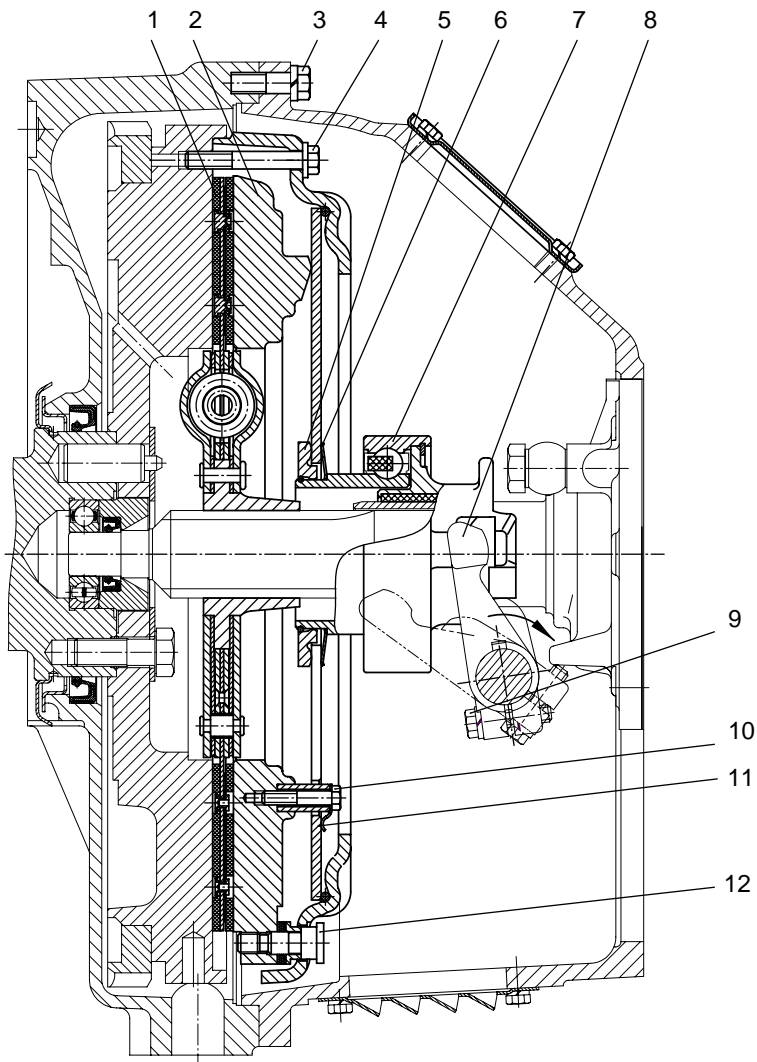


Рис. 16. Сцепление:

1 - диск ведомый; 2 - диск нажимной; 3 - болт M12x38; 4 - болт M10x70; 5 - кольцо упорное; 6 - пружинная шайба; 7 - муфта выключения сцепления; 8 - вилка выключения сцепления; 9 - болт M10x40; 10 - болт M8x40; 11 - скоба оттяжная; 12 - болт нажимного диска с внутренним шестигранником

Крепление фрикционной накладки, расположенной со стороны маховика, осуществляется 24 простыми заклепками 4 одновременно с креплением двенадцати пружинных пластин. Крепление другой накладки производится к пружинным пластинам 12 простыми и 12 ступенчатыми заклепками 2.

Подпружинивание одной из накладок позволяет снизить их износ в 2...3 раза.

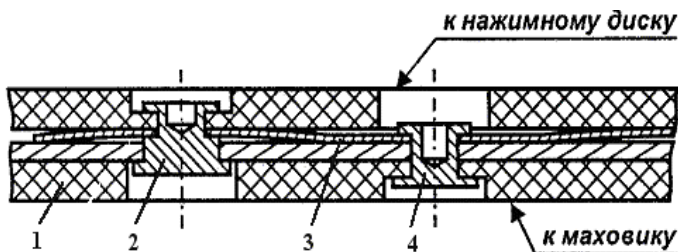


Рис. 17. Крепление накладок:

- 1 – фрикционная накладка; 2 – ступенчатая заклёпка;
- 3 – пружинная пластина; 4 – простая заклёпка

Механизм выключения сцепления состоит из муфты с подшипником 7 (см. рис. 16) и вилки 8 с валом, на шлицевой конец которого устанавливается рычаг. Муфта выключения сцепления соединяется с диафрагменной пружиной с помощью запорного устройства (рис. 18). При работе муфта центрируется по направляющей крышки заднего подшипника первичного вала коробки передач и удерживается от поворота боковыми поверхностями вилки.

Выключение сцепления осуществляется поворотом вала по часовой стрелке (см. рис. 16).

ОСОБЕННОСТИ ЭКСПЛУАТАЦИИ

Для увеличения долговечности и надёжности сцепления в период эксплуатации транспортного средства выполняйте следующие требования:

1. Не допускать эксплуатацию с неисправным приводом управления сцеплением.
2. При трогании с места гружёного автомобиля, а также на плохой дороге или подъёме использовать только первую передачу.

3. Производить трогание при минимально возможной частоте вращения коленчатого вала двигателя, таким образом, чтобы темп включения сцепления позволял транспортному средству двигаться без «рывков» и «дёрганий».

4. При маневрировании старайтесь не допускать регулирования скорости пробуксовкой сцепления (педаль сцепления частично нажата).

5. Не допускать многократных включений сцеплений («раскачивание» автомобиля при застревании) без интервалов, необходимых для его остывания.

6. Не допускать эксплуатацию сцепления, имеющего «ведение» (неполное выключение), которое характеризуется затруднённым включением синхронизированных передач, включением несинхронизированных передач со скрежетом, движением транспортного средства с выключенным сцеплением на низших передачах.

7. Не допускать эксплуатацию сцепления с «пробуксовкой» (неполное включение), приводящей к перегреву деталей сцепления, повышенному износу фрикционных накладок, появлению трещин на нажимном диске и маховике.

8. При установке сцепления применять специальные центрирующие оправки ведомого диска и муфты, позволяющие более качественно эксплуатировать сцепление.

9. Применять для смазки опор вала вилки ШРУС-4М или ШРУС-4.

10. Производить затяжку болтов только требуемым моментом (см. таблицу «Моменты затяжки болтов сцепления»).

ТЕХНИЧЕСКОЕ ОБСЛУЖИВАНИЕ

Техническое обслуживание сцепления включает ежедневную проверку работы сцепления и привода сцепления на транспортном средстве, а также техническое обслуживание и проверку состояния деталей и сборочных единиц после демонтажа коробки передач и снятия сцепления с маховика двигателя.

При ежедневной проверке на транспортном средстве убедитесь в отсутствии «ведения», «пробуксовки», посторонних шумов и стуков.

Периодически должен производиться контроль величины хода муфты выключения сцепления (см. п. 4 «Требования безопасности и предупреждения»).

После снятия коробки передач (без снятия сцепления с маховика):

1. Визуально проконтролировать зону в районе двадцати четырёх овальных отверстий диафрагменной пружины на отсутствие трещин. Треснувшая пружина подлежит замене. При установке новой пружины болты М8х40 и болты нажимного диска должны быть установлены на герметик УГ-6 ТУ6-01-1285-84, который наносится на 2...3 витка сухих и чистых болтов.

2. Обратит внимание на положение диафрагменной пружины. Если внутреннее отверстие пружины смещено в сторону маховика на 10...12мм от плоского состояния (конус в сторону двигателя), фрикционные накладки ведомого диска полностью изношены и подлежат замене.

3. Проверить лёгкость вращения подшипника муфты выключения сцепления.

4. Проконтролировать момент затяжки болтов крепления сцепления к маховику и при необходимости подтянуть.

5. Проверить шлицы первичного вала коробки передач в зоне контакта со ступицей ведомого диска и направляющую крышки подшипника первичного вала. При наличии забоин удалите их мелкой наждачной бумагой. Смажьте шлицы тонким слоем смазки ШРУС-4М или ШРУС-4.

6. Проконтролировать момент затяжки болтов М10х40 вилки выключения сцепления.

После снятия сцепления с маховика:

1. Проверить состояние фрикционных накладок ведомого диска. При замене фрикционных накладок следует обратить внимание на состояние пружинных пластин ведомого диска. Если высота волнистых поверхностей пластин менее 0,5 мм, пластины должны быть заменены. Установка фрикционных накладок без пружинных пластин не допускается.

2. Проверить состояние поверхностей трения нажимного диска и маховика. При необходимости допускается проточка всей плоскости маховика (до центровочного бурта) на глубину не более 1,5 мм и поверхности трения нажимного диска не более 0,5 мм. Выпуклость поверхностей трения не допускается.

УСТАНОВКА СЦЕПЛЕНИЯ И КОРОБКИ ПЕРЕДАЧ НА ДВИГАТЕЛЬ

1. Установить муфту на нажимной комплект (корзину) в соответствии с рис. 18.

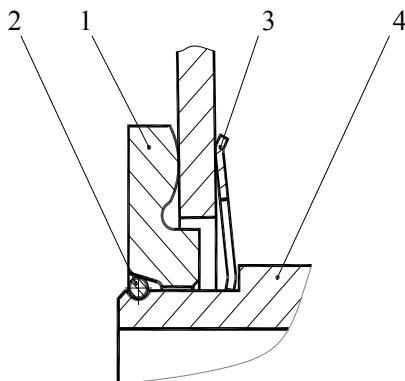


Рис. 18. Установка муфты выключения сцепления:

1 – упорное кольцо; 2 – пружинное кольцо; 3 – пружинная шайба; 4 – муфта выключения сцепления

2. Вставить в передний подшипник первичного вала специальную оправку и установить на неё ведомый диск.

3. Установить нажимной комплект с муфтой в сборе на маховик, обеспечив совпадение крепёжных отверстий.

4. Завернуть болты крепления сцепления М10х70 вручную на 3...4 оборота, а затем затянуть их в несколько приёмов, равномерно подтягивая нажимной комплект к маховику, не допуская значительных перекосов диафрагменной пружины.

5. С помощью специальной оправки, установленной на центрирующую оправку ведомого диска, сцентрировать муфту выключения сцепления и развернуть её, как показано на рис. 19. Допускается угловое отклонение не более 10°.

6. Удалить центрирующие оправки.

7. Установить вилку выключения сцепления в положение, соответствующее приблизительно ее рабочему положению, и повернуть ее против часовой стрелки до упора с помощью рычага, надетого на шлицевой конец вала вилки. Зафиксировать рычаг в этом положении.

8. Включить передачу в коробке передач, снять крышку верхнего люка.

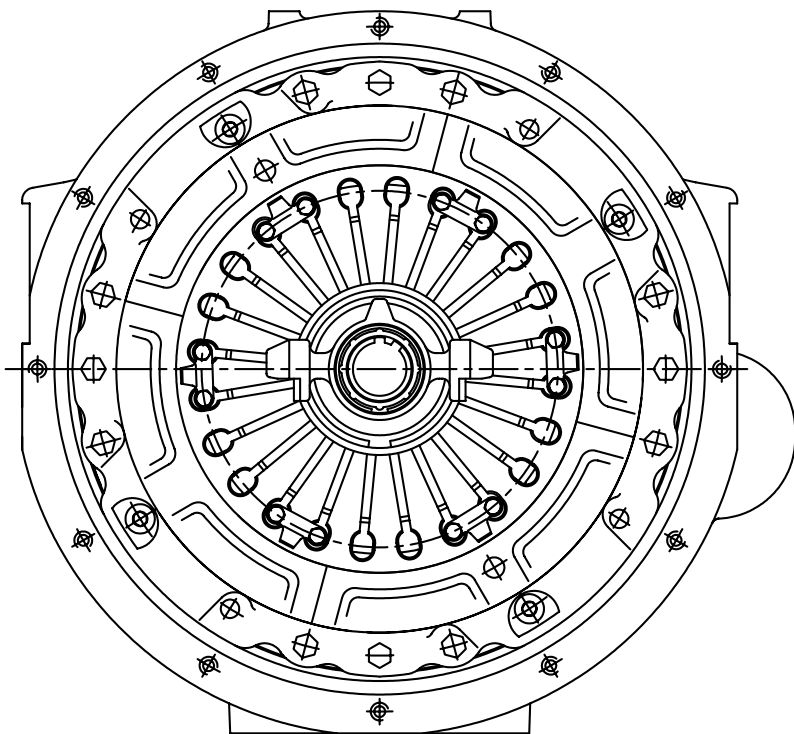


Рис. 19. Положение муфты выключения сцепления на нажимном комплекте

9. Вывесить коробку передач в горизонтальное положение и соблюдая соосность первичного вала коробки передач и коленчатого вала двигателя, аккуратно завести первичный вал в шлицы ведомого диска, направляющую крышки заднего подшипника первичного вала в отверстие муфты выключения сцепления.

10. При затруднении заведения в шлицы ступицы ведомого диска вращать первичный вал за выходной фланец коробки передач.

11. Закрепить коробку передач, выключить передачу. Освободить рычаг и повернуть его по часовой стрелке, установить вилку выключения сцепления в рабочее положение.

12. Соединить рычаг с приводом выключения сцепления. При применении пневмомеханического или пневмогидравличес-

кого привода, не имеющего компенсации износа фрикционных накладок, обеспечить зазор между вилкой и упорными поверхностями муфты $3,6 \pm 0,4$ мм (обеспечивается регулировкой привода).

13. Отрегулировать ход муфты выключения сцепления регулировкой хода педали и, вращая вручную коленчатый вал двигателя и выключая сцепление, убедиться по перемещению всех четырёх болтов нажимного диска, что нажимной диск отходит равномерно и на необходимую величину.

14. Включить прямую передачу в коробке передач, выключить сцепление и, вращая выходной фланец, убедиться, что сцепление выключается чисто (без «ведения»).

15. Окончательную проверку работы сцепления проводить на работающем двигателе. При выключении сцепления выходной фланец коробки передач не должен вращаться на любой передаче при любом числе оборотов двигателя.

МОМЕНТЫ ЗАТЯЖКИ БОЛТОВ СЦЕПЛЕНИЯ

Болт	Момент затяжки, Н·м (кгс·м)
M8x40	10,78 (1,1)...15,69 (1,6)
M10x70	39,22 (4,0)...49,03 (5,0)
M10x40	27,45 (2,8)...35,3 (3,6)
M12x38	98,6 (10)...107,87 (11)
Болт нажимного диска	68,64 (7)...98,06 (10)

ВОЗМОЖНЫЕ НЕИСПРАВНОСТИ И СПОСОБЫ ИХ УСТРАНЕНИЯ

Неисправность	Способ устранения
Пробуксовка	
Износ фрикционных накладок ведомого диска	Заменить накладки или ведомый диск в сборе
Попадание масла на поверхности трения сцепления через уплотнения двигателя или коробки передач	Удалить масло с поверхностей трения, устранить течь масла
Поломка нажимной пружины	Заменить нажимную пружину или нажимной диск с кожухом и пружиной в сборе
Сцепление частично выключено из - за неисправности привода выключения	Устранить неисправность привода выключения сцепления в соответствии с руководством по эксплуатации транспортного средства.
« В е д е н и е »	
Привод выключения сцепления не обеспечивает необходимого хода муфты выключения	Проверить работу привода выключения сцепления и устранить неисправности
Недостаточный отход нажимного диска	Обеспечить контакт оттяжных скоб с диафрагменной пружиной, устранить налет грязи между нажимным диском и кожухом, разобрать сцепление
Коробление нажимного диска	Заменить нажимной диск с кожухом в сборе
Использование ведомого диска после ремонта с недопустимым биением и кривизной	Заменить ведомый диск или исправить методом безударной рихтовки

Неисправность	Способ устранения
Разрушение накладки ведомого диска	Заменить накладки или ведомый диск
Заедание ведомого диска на шлицах первичного вала	Зачистить шлицы первичного вала или заменить первичный вал
Выделяющийся шум в месте расположения сцепления	
Отсутствие смазки в подшипнике муфты выключения или его износ	Заменить муфту выключения сцепления с подшипником

ГАРАНТИИ ЗАВОДА

Гарантии ОАО "Автодизель" и порядок предъявления рекламаций в соответствии с руководством по эксплуатации 7511.3902150-01 РЭ.

Гарантийный срок эксплуатации двигателя, силового агрегата равен гарантийным сроком и наработке изделия, на которое он установлен, а именно:

- в течение 12 месяцев при условии, что наработка на автомобиле за этот период не превысила 100000 км.

СОДЕРЖАНИЕ

	Стр.
ОСНОВНЫЕ ПАРАМЕТРЫ И ХАРАКТЕРИСТИКИ	1
КОНСТРУКТИВНЫЕ ОСОБЕННОСТИ	5
Гильза, поршень, поршневые и уплотнительные кольца	5
Система вентиляции картера	7
Заслонка аварийного останова двигателя	9
Фильтр тонкой очистки топлива	14
Привод вентилятора с фрикционной муфтой	16
Расположение датчиков на двигателе	18
Топливный насос высокого давления (ТНВД)	19
Устройство и работа ТНВД	19
Механизм исполнительный	23
Топливоподкачивающий насос	24
Демпферная муфта	25
Форсунка	26
Техническое обслуживание и правила регулировки топливной аппаратуры (ТА)	27
Периодичность обслуживания ТА	28
Обслуживание ТНВД	28
Обслуживание форсунок	35
Меры безопасности при эксплуатации, ТО и ремонте	38
Перечень оборудования для контроля ТНВД с ЭСУ	40
МАРКИРОВАНИЕ И ПЛОМБИРОВАНИЕ	41
ЭКСПЛУАТАЦИЯ И ТЕХНИЧЕСКОЕ ОБСЛУЖИВАНИЕ	43
ДИАФРАГМЕННОЕ СЦЕПЛЕНИЕ	
МОДЕЛИ ЯМЗ-184-15	44
ГАРАНТИИ ЗАВОДА	56