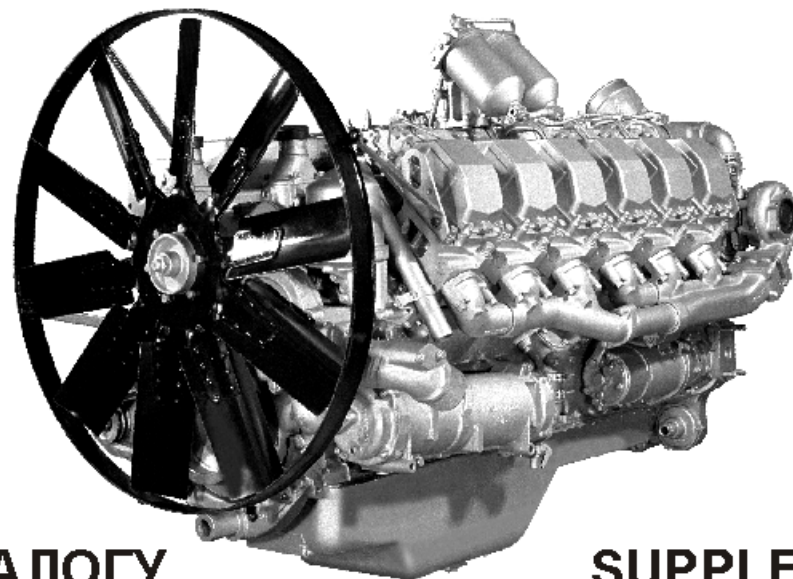


ДИЗЕЛЬНЫЕ ДВИГАТЕЛИ

DIESEL ENGINES

**ЯМЗ-850.10, ЯМЗ-850.10-01
ЯМЗ-8501.10**



**ДОПОЛНЕНИЕ К КАТАЛОГУ
"Двигатель и его
модификации ЯМЗ-8401.10"**

**SUPPLEMENT TO CATALOGUE
"Engine ЯМЗ-8401.10 and its
modified versions"**

2001

АВТОДИЗЕЛЬ®
(ЯРОСЛАВСКИЙ МОТОРНЫЙ ЗАВОД)

AVTODIZEL®
(YAROSLAVSKY MOTORNY ZAVOD)

850.3902020

ВВЕДЕНИЕ

Двигатели ЯМЗ-850.10, ЯМЗ-850.10-01, ЯМЗ-8501.10 разработаны на базе двигателя ЯМЗ-8401.10 и устанавливаются на тракторы Чебоксарского завода промышленных тракторов.

Данное дополнение содержит рисунки и номенклатуру сборочных единиц и деталей специфичных для указанных тракторных двигателей.

Для двигателей ЯМЗ-850.10-01 и ЯМЗ-8501.10, конструктивно отличающихся от двигателя ЯМЗ-850.10 незначительно, отдельные графы не предусмотрены (в дальнейшем именуется Каталог ЯМЗ-850.10).

Сведения по узлам и деталям, отличающимся от двигателя ЯМЗ-8401.10 обозначением без изменения внешнего вида, приведены в текстовой части Дополнения (под прим.*) с указанием номера рисунка Каталога деталей двигателя ЯМЗ-8401.10.

Все сведения по узлам и деталям, не отличающимся от двигателя ЯМЗ-8401.10, содержатся в Каталоге деталей двигателя ЯМЗ-8401.10.

По всем вопросам приобретения запасных частей следует обращаться в торговые представительства России за границей, а также непосредственно в ОАО «Автодизель» (Ярославский моторный завод) по адресу:
150040, г. Ярославль, пр. Октября, 75.

Телекс: 217229

Тел./факс: (0852) 25-72-74 (отдел внешнеэкономических связей);
(0852) 27-48-73 (управление маркетинга).

Каталог составлен по состоянию на 1 мая 2001 года.

PREFACE

Diesel engines ЯМЗ-850.10, ЯМЗ-850.10-01, ЯМЗ-8501.10 are designed on the basis of the engine ЯМЗ-8401.10 and are intended for installation on tractors of Cheboksary factory of industrial tractors.

The present Supplement contains the illustrations and nomenclature of assembly units and parts specific to the indicated tractor diesel engines.

For the engines ЯМЗ-850.10-01 and ЯМЗ-8501.10 whose constructive distinctions from the engine ЯМЗ-850.10 are insignificant, the separate graphs are not provided (further referred to as the Catalogue of engine ЯМЗ-850.10).

Data on the units and parts differing from those of the engine ЯМЗ-8401.10 in the designation, without any changes in the appearance, are given in the text parts of the Supplement with a reference to the number of the illustration in the Catalogue of the engine ЯМЗ-8401.10 (under the notice *).

All data on the units and parts not differing from those of the engine ЯМЗ-8401.10 are contained in the parts Catalogue of engine ЯМЗ-8401.10.

To all inquiries pertinent to purchase of spare parts should be addressed to the foreign trade agencies of the Russia and also directly to "Avtodizel" JSC (Yaroslavsky Motorny Zavod) to the address:

150040, Yaroslavl, prospect Otyabrya, 75

Telex: (7-0852) 21-72-29.

Tel./fax: (7-0852) 25-72-74 (foreign trade department),
(7-0852) 27-48-73 (department of marketing).

The Catalogue has been drawn up as on May 1, 2001.

ТЕХНИЧЕСКАЯ ХАРАКТЕРИСТИКА ДВИГАТЕЛЕЙ

SPECIFICATIONS OF DIESEL ENGINES

Показатели	ЯМЗ-850.10 ЯМЗ-850.10-01	ЯМЗ-8501.10	Parameter
1	2	3	4
Номинальная мощность брутто, кВт (л.с.)	386 ⁺⁷ (525 ⁺¹⁰)	305 ⁺⁷ (415 ⁺¹⁰)	Rated power, kW (hp)
Номинальная частота вращения коленчатого вала, мин ⁻¹	1900 ⁺²⁰ ₋₅₀	1775 ⁺⁵⁰	Crankshaf rated speed, min ⁻¹
Степень сжатия	15,2	15,2	Compressor ratio
Максимальный крутящий момент, Н.м (кгс.м)	2450 (250)	2160 (220)	Maximum torque, N.m (kgf.m)
Частота вращения, соответствующая максимальному крутящему моменту, мин ⁻¹	1300-1500	1200-1400	Speed corresponding to maximum gross torque, min ⁻¹
Частота вращения коленчатого вала на холостом ходу, мин ⁻¹ , не более: минимальная максимальная	600-700 2150	600-700 2025	Crankshaft idling speed, min ⁻¹ , not over minimum maximum
Удельный расход топлива, г/кВт.ч (г/л.с.ч): минимальный при частоте вращения 1600±200, мин ⁻¹ при номинальной мощности, брутто	204 (150) 211 (155)	208 (153) 211 (155)	Specific fuel consumption, g/kW.h (g/hp.h): minimum at 1,600±200 min ⁻¹ at rated gross power
Топливный насос высокого давления	444.1111-30	444.1111-40	High-pressure fuel injection pump
Турбокомпрессоры	Два 12.1118-08, 12.1118-09	Two	Turbochargers
Пусковое устройство	Электрический стартер 255.3708	Electric starter	Starting means
Генератор	5702.3701-20		Alternator
Заправочные емкости, л система смазки двигателя система охлаждения (без радиатора и расширительного бачка)	75		Capacities, l: lubrication system cooling system (less radiator and expansion tank)
	52	47	
Масса незаправленного двигателя в комплектности поставки, кг	2050	2020	Dry mass of engine complete with standard equipment, kg
Габаритные размеры, мм длина ширина высота	1833	1741	Overall dimensions, mm length width height
	1247	1247	
	1162	1298	

Остальные параметры соответствуют данным двигателя ЯМЗ-8401.10

The remaining parameters correspond to those of the engine ЯМЗ-8401.10

УКАЗАТЕЛЬ РИСУНКОВ

№ рисунка в каталоге Figure № in catalogue		Наименование	Description
ЯМЗ-8401.10	ЯМЗ-850.10		
1	2	3	4
-	1	Двигатель в сборе	Engine assembly
-	2	Блок цилиндров	Cylinder block
3*	-	Картер маховика и механизм проворота	Flywheel housing and rotating mechanism
-	3	Головка цилиндров	Cylinder head
5	-	Поршень и шатун	Piston and connecting rod
-	4	Коленчатый вал и маховик	Crankshaft and flywheel
7	-	Распределительный вал	Camshaft
8*	-	Клапаны и толкатели	Valves and tappets
9*	-	Газопровод	Gas manifold
-	5	Картер масляный	Oil sump
-	6	Насос масляный	Oil pump
-	7	Фильтр очистки масла	Oil filter
-	8	Радиатор водомасляный и радиатор водомасляный гидротрансмиссии	Water-cooled oil cooler and hydro-transmission water-cooled oil cooler
15	-	Вентиляция картера	Crankcase ventilation
16	-	Электрофакельное устройство	Electric-pilot-flame preheater
17	-	Фильтр центробежной очистки масла	Centrifugal oil filter
-	9	Привод агрегатов	Drive of accessories
-	10	Заслонка аварийного останова двигателя	Engine emergency shut-down flap
19*	-	Топливные трубопроводы	Fuel pipelines
20	-	Фильтр грубой очистки топлива	Coarse fuel filter
21	-	Топливоподкачивающий насос	Fuel feed pump
-	11	Привод управления регулятором	Governor control linkage
23	-	Регулятор частоты вращения	Speed governor

* текстовая часть дополнения в каталоге ЯМЗ-850.10

FIGURES INDICATOR

№ рисунка в каталоге Figure № in catalogue		Наименование	Description
ЯМЗ-8401.10	ЯМЗ-850.10		
1	2	3	4
24	-	Корректор подачи топлива по наддуву	Supercharge fuel supply corrector
25*	-	Топливный насос высокого давления	High-pressure fuel injection pump
26	-	Секция топливного насоса высокого давления	High-pressure fuel injection pump section
27	-	Форсунка	Injector
28*	-	Впускные коллекторы	Intake manifolds
29*	-	Фильтр тонкой очистки топлива	Fine fuel filter
-	12	Турбокомпрессор	Turbocharger
31	-	Трубки подвода и отвода масла турбокомпрессора	Turbocharger oil supply and return pipes
34	-	Муфта опережения впрыскивания	Fuel injection advance coupling
35*	-	Охладитель наддувочного воздуха двигателей ЯМЗ-850.10 и ЯМЗ-850.10-01	Supercharge air cooler of engines ЯМЗ-850.10 and ЯМЗ-850.10-01
-	13	Трубы и термостаты системы охлаждения	Cooling system pipes and thermostats
-	14	Водяной насос	Water pump
-	15	Привод вентилятора	Fan drive
-	16	Вентилятор и кожух вентилятора	Fan and fan casing
-	17	Включатель муфты привода вентилятора	Fan drive coupling switch
39	-	Компрессор пневмотормозов двигателя ЯМЗ-850.10-01	Air brake compressor
-	18	Генератор	Alternator
42*	-	Стартер	Starter
45	-	Шоферский инструмент	Driver's tools

* text supplement in the Catalogue ЯМЗ-850.10

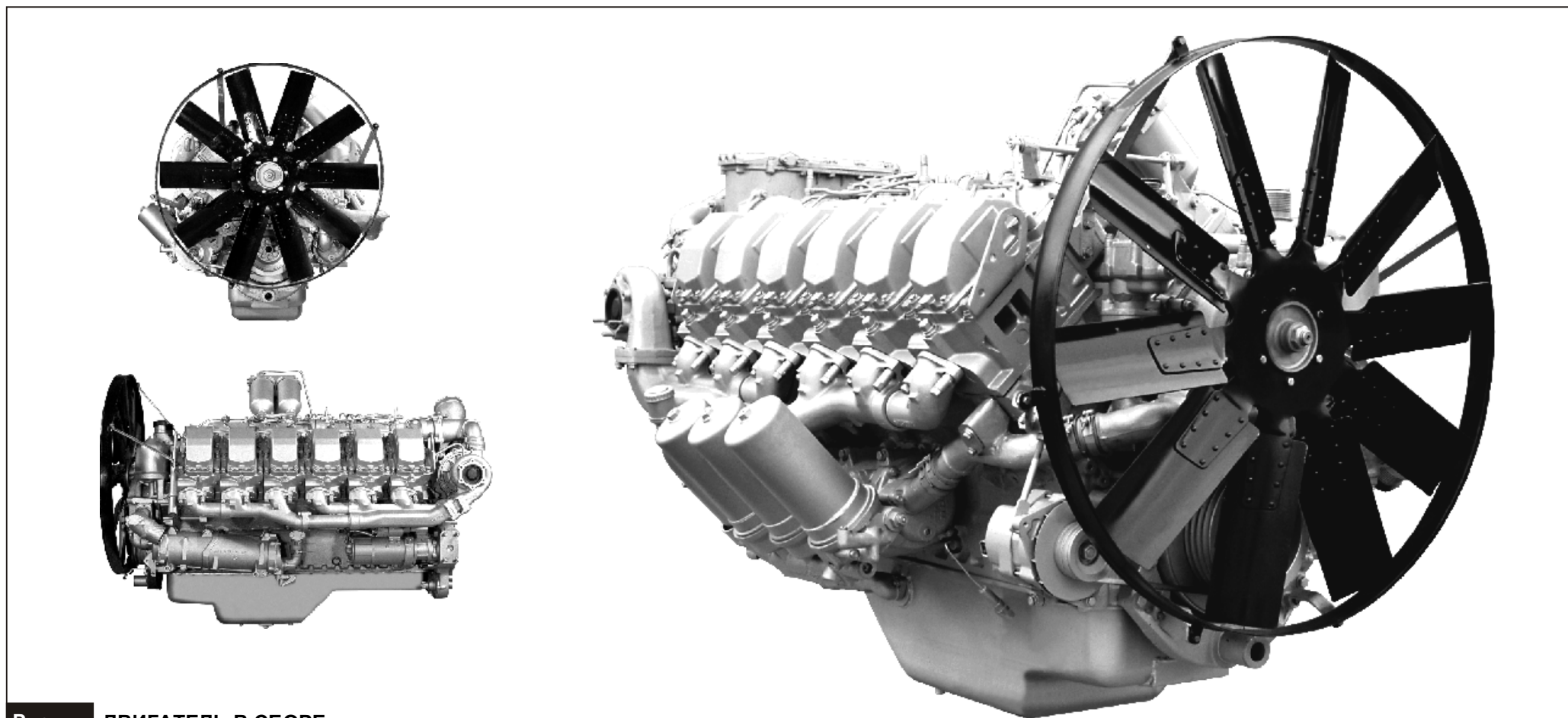


Рис. 1 ДВИГАТЕЛЬ В СБОРЕ
Fig. 1 ENGINE, ASSEMBLY

№ детали, узла или код Part №	Количество, шт Quantity per engine			Наименование	Description
	ЯМЗ 850.10	ЯМЗ 850.10-01	ЯМЗ 8501.10		
1	2	3	4	5	6
850.1000175	1	-	-	Двигатель в сборе	Engine, assy
850.1000175-01	-	1	-	Двигатель в сборе	Engine, assy
8501.1000175	-	-	1	Двигатель в сборе	Engine, assy
850.1000186	1	-	-	Двигатель с оборудованием, комплект для запасных частей	Engine complete with standard equipment, set for spare parts
850.1000186-01	-	1	-	Двигатель с оборудованием, комплект для запасных частей	Engine complete with standard equipment, set for spare parts
8501.1000186	-	-	1	Двигатель с оборудованием, комплект для запасных частей	Engine complete with standard equipment, set for spare parts

Рис. 2 БЛОК ЦИЛИНДРОВ
Fig. 2 CYLINDER BLOCK

№ позиции Position №	№ детали, узла или код Part №	Кол-во, шт Quantity per engine ЯМЗ 850.10	Наименование	Description
1	2	3	4	5
1	840.1002012-31	1	Блок цилиндров в сборе	Cylinder block, assy
2	840.1002015-31	1	Блок цилиндров	Cylinder block
3	45 9932 1201	1	Пробка КГ 1/8"	Plug КГ 1/8"
4	312399-П2	14	Шайба	Washer
5	840.1005186	7	Болт стяжной длинный	Coupling bolt, long
6	840.1009143	1	Прокладка	Gasket
7	850.1002448	1	Заглушка отверстия под маслоналивную горловину	Oil-filling neck hole blank plug
8	252135-П2	2	Шайба	Washer
9	201456-П29	2	Болт	Bolt
10	840.1002075	1	Штифт установочный	Locating pin
11	25 3111 6063	24	Кольцо 015-019-25-2-5	O-ring 015-019-25-2-5
12	840.1003037	12	Втулка	Bushing
13	840.1003442	24	Втулка установочная	Locating sleeve
14	313410-П2	1	Штифт	Dowel pin
15	840.1002173	1	Втулка	Bushing
16	25 3111 2076	3	Кольцо 027-031-25-2-1	O-ring 027-031-25-2-1
17	840.1005187	7	Болт стяжной короткий	Coupling bolt, short
18	840.1005167	14	Шпилька крепления крышки подшипника	Bearing cap fastening stud
19	840.1005152-10	1	Крышка заднего подшипника	Rear bearing cap
20	312692-П	14	Шайба	Washer
21	311906-П	14	Гайка	Nut
22	840.1005169	2	Штифт крышки	Cover pin
23	316106-П29	11	Пробка	Plug
24	312326-П	11	Шайба	Washer
25	316185-П2	1	Пробка	Plug
26	312768-П	1	Прокладка	Gasket
27	840.1005140	6	Крышка переднего подшипника	Front bearing cap
28	258670-П2	2	Штифт крышки блока	Block cover pin
29	262518-П2	4	Пробка	Plug
30	850.1002265	1	Прокладка крышки	Cover gasket

1	2	3	4	5
31	252007-П29	1	Шайба	Washer
32	252137-П2	1	Шайба	Washer
33	200407-П29	1	Болт	Bolt
34	252016-П29	6	Шайба	Washer
35	45 9328 1200	6	Болт	Bolt
36	850.1001017	1	Кронштейн передней опоры	Front support bracket
37	850.1002260	1	Крышка блока передняя в сборе	Block front cover, assy
38	850.1002292	1	Прокладка корпуса	Housing gasket
39	201417-П2	10	Болт	Bolt
40	840.1005034	1	Манжета передняя в сборе	Front collar, assy
41	850.1002290	1	Корпус манжеты	Collar housing
-	7511.1003436	1	Заглушка	Blank plug
-	316601-П29	13	Ввертыш крышки	Cover screw stopper
-	316610-П29	2	Ввертыш крышки	Cover screw stopper
-	316621-П29	1	Ввертыш крышки	Cover screw stopper
-	850.1002297	4	Ввертыш крышки	Cover screw stopper
-	313439-П	1	Штифт	Dowel pin
42	200466-П29	3	Болт	Bolt
43	252136-П2	17	Шайба	Washer
44	252006-П29	6	Шайба	Washer
45	200463-П29	3	Болт	Bolt
46	850.1002264	1	Крышка блока передняя	Block front cover
47	216459-П29	3	Шпилька	Stud
48	850.1308675	1	Корпус заднего подшипника в сборе	Rear bearing housing, assy
49	841.1318097	1	Кольцо запорное	Lock ring
50	841.1318098	1	Уплотнитель	Seal
51	841.1318100	1	Пружина уплотнителя	Seal spring
52	25 3111 6193	1	Кольцо 082-088-36-2-5	O-ring 082-088-36-2-5
53	850.1308676	1	Корпус заднего подшипника	Rear bearing housing
54	250517-П29	3	Гайка	Nut
55	201676-П29	8	Болт	Bolt
56	840.1002404	3	Заглушка водяной полости	Water space blank plug
57	840.1002406	3	Прокладка	Gasket
58	850.1002404	1	Заглушка водяной полости	Water space blank plug
59	840.1303024	1	Прокладка	Gasket
60	840.1002025	1	Заглушка масляного канала	Oil passage blank plug

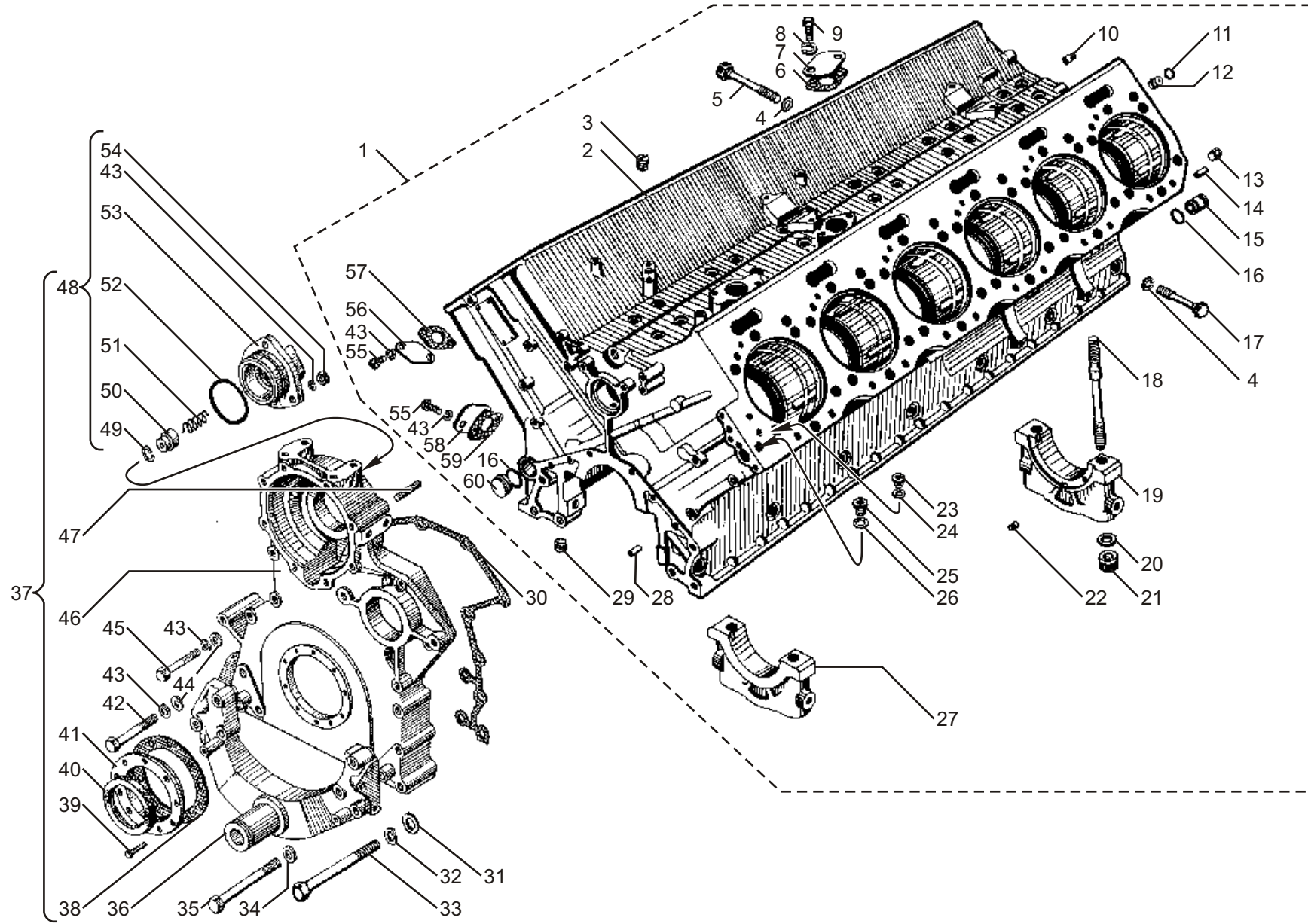


Рис. 2 БЛОК ЦИЛИНДРОВ
Fig. 2 CYLINDER BLOCK

КАРТЕР МАХОВИКА И МЕХАНИЗМ ПРОВОРОТА

FLYWHEEL HOUSING AND ROTATING MECHANISM

Каталог ЯМЗ-8401.10		Каталог ЯМЗ-850.10		Наименование	Description
Рисунок № детали, узла или код Part №	3	Figure № детали, узла или код Part №	Кол-во, шт Quantity per engine		
1	2	3	850.10		
8401.1002310-30	840.1002310-60	1	1	Картер маховика в сборе	Flywheel housing, assy
25 3111 2193	25 3111 6193	1	1	Кольцо 082-088-36-2-5	O-ring 082-088-36-2-5
840.1002312-30	840.1002312-60	1	1	Картер маховика	Flywheel housing
45 9931 1134	316139-П2	1	1	Пробка	Plug
45 9931 1133	316135-П2	1	1	Пробка	Plug
316601-П29	316601-П29	8	8	Ввертыш	Screw stopper
316610-П29	316610-П29	17	17	Ввертыш	Screw stopper
240-1005678	840.1005678	1	1	Шестерня механизма проворота	Rotating mechanism gear
240-1005671	240-1005681	1	1	Пружина	Spring
45 9932 1104	316139-П2	1	1	Пробка	Plug

Рис. 3 ГОЛОВКА ЦИЛИНДРА
Fig. 3 CYLINDER HEAD

№ позиции Position №	№ детали, узла или код Part №	Кол-во, шт Quantity per engine ЯМЗ 850.10	Наименование	Description
1	2	3	4	5
1	840.1003212-30	12	Прокладка	Gasket
2	840.1003466	12	Кольцо уплотнительное газового стыка	Gas joint sealing ring
3	840.1003013-10	12	Головка цилиндра в сборе	Cylinder head, assy
4	316603-П29	12	Ввертыш	Screw stopper
5	201.1015624	12	Прокладка	Gasket
6	841.1002350	2	Рым	Eye-bolt
6	841.1002351	2	Рым	Eye-bolt
7	312693-П29	72	Шайба	Washer

№ позиции Position №	№ детали, узла или код Part №	Кол-во, шт Quantity per engine ЯМЗ 850.10	Наименование	Description
1	2	3	4	5
8	840.1003016	72	Болт крепления головки	Head fastening bolt
9	201464-П29	48	Болт крепления крышки	Cover fastening bolt
10	252005-П29	48	Шайба	Washer
11	840.1003264	12	Крышка	Cover
12	840.1003270	12	Прокладка	Gasket
13	238Н-1723031	48	Кольцо уплотнительное	Sealing ring
14	840.1003436	48	Заглушка	Blank plug
15	840.1003213-02	12	Прокладка	Gasket

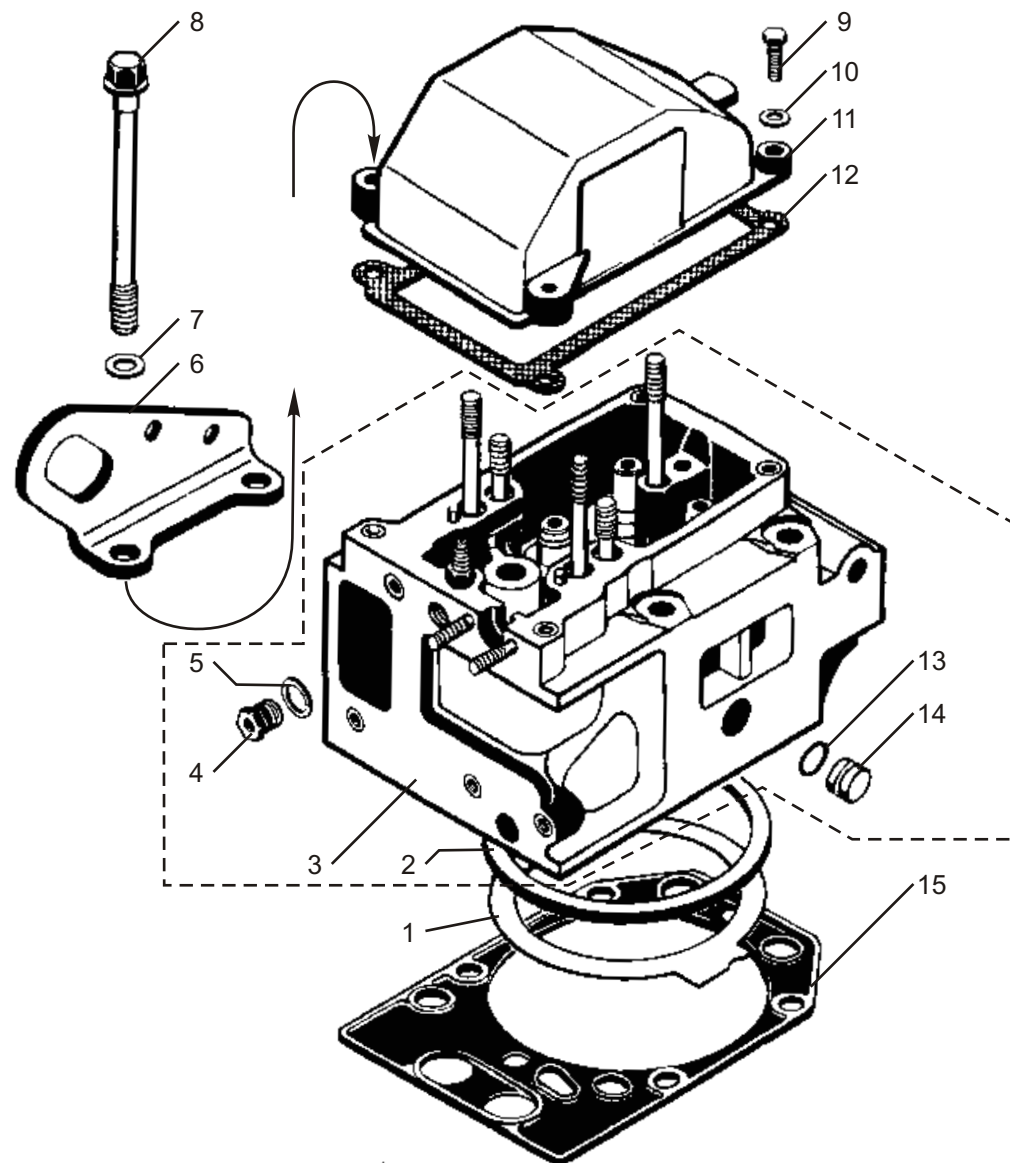


Рис. 3 ГОЛОВКА ЦИЛИНДРА
Fig. 3 CYLINDER HEAD

Рис. 4 КОЛЕНЧАТЫЙ ВАЛ И МАХОВИК
Fig. 4 CRANKSHAFT AND FLYWHEEL

№ позиции Position №	№ детали, узла или код Part №	Кол-во, шт Quantity per engine ЯМЗ 850.10	Наименование	Description
1	2	3	4	5
1	850.1005015	1	Вал коленчатый с противовесами в сборе	Crankshaft complete with balance weights, assy
2	850.1005062	8	Болт крепления шкива	Pulley fastening bolt
3	850.1005061	1	Шкив	Pulley
4	840.1005070	1	Гаситель крутильных колебаний	Torsional vibration damper
5	850.1005524	1	Проставка с втулками в сборе	Spacer complete with bushings, assy
6	840.1005171	7	Вкладыш нижний	Shell, lower
7	840.1005170	7	Вкладыш верхний	Shell, upper
8	840.1005194-10	2	Полукольцо упорного подшипника нижнее	Thrust bearing semi-ring, lower
9	840.1005193	2	Полукольцо упорного подшипника верхнее	Thrust bearing semi-ring, upper
10	45 9824 6270	1	Шпонка сегментная	Semi-circular key
11	313465-П	1	Штифт	Dowel pin
12	850.1005589	1	Втулка упорная	Thrust bushing
13	840.1005023	10	Болт крепления маховика	Flywheel fastening bolt
14	840.1005128	1	Пластина	Plate
15	840.1005115-11	1	Маховик в сборе	Flywheel, assy
16	840.1005120	1	Маховик	Flywheel

№ позиции Position №	№ детали, узла или код Part №	Кол-во, шт Quantity per engine ЯМЗ 850.10	Наименование	Description
1	2	3	4	5
17	840.1005125-10	1	Обод маховика зубчатый	Flywheel ring gear
18	840.1005030-01	1	Шестерня распределительная	Timing gear
19	840.1005121-01	1	Втулка установочная	Locating sleeve
20	840.1005122	1	Кольцо упорное	Thrust ring
21	850.1011240	1	Шестерня привода масляного насоса	Oil pump drive gear
22	850.1029401	1	Шестерня ведущая	Driving gear
23	850.1005043	1	Маслоотражатель передний	Front oil slinger
-	850.1000107	1	Вал коленчатый с коренными и шатунными вкладышами, комплект на один двигатель	Crankshaft with main and crankpin bearing shells, set per engine
-	840.1000102	1	Вкладыши коренных подшипников 117 мм, комплект на один двигатель	Main bearing 117 mm shells, set per engine
-	840.1000102-P1	1	Вкладыши коренных подшипников 116,95 мм, комплект на один двигатель	Main bearing 116,95 mm shells, set per engine
-	840.1000102-P2	1	Вкладыши коренных подшипников 116,75 мм, комплект на один двигатель	Main bearing 116,75 mm shells, set per engine
-	840.1000102-P3	1	Вкладыши коренных подшипников 116,50 мм, комплект на один двигатель	Main bearing 116,50 mm shells, set per engine

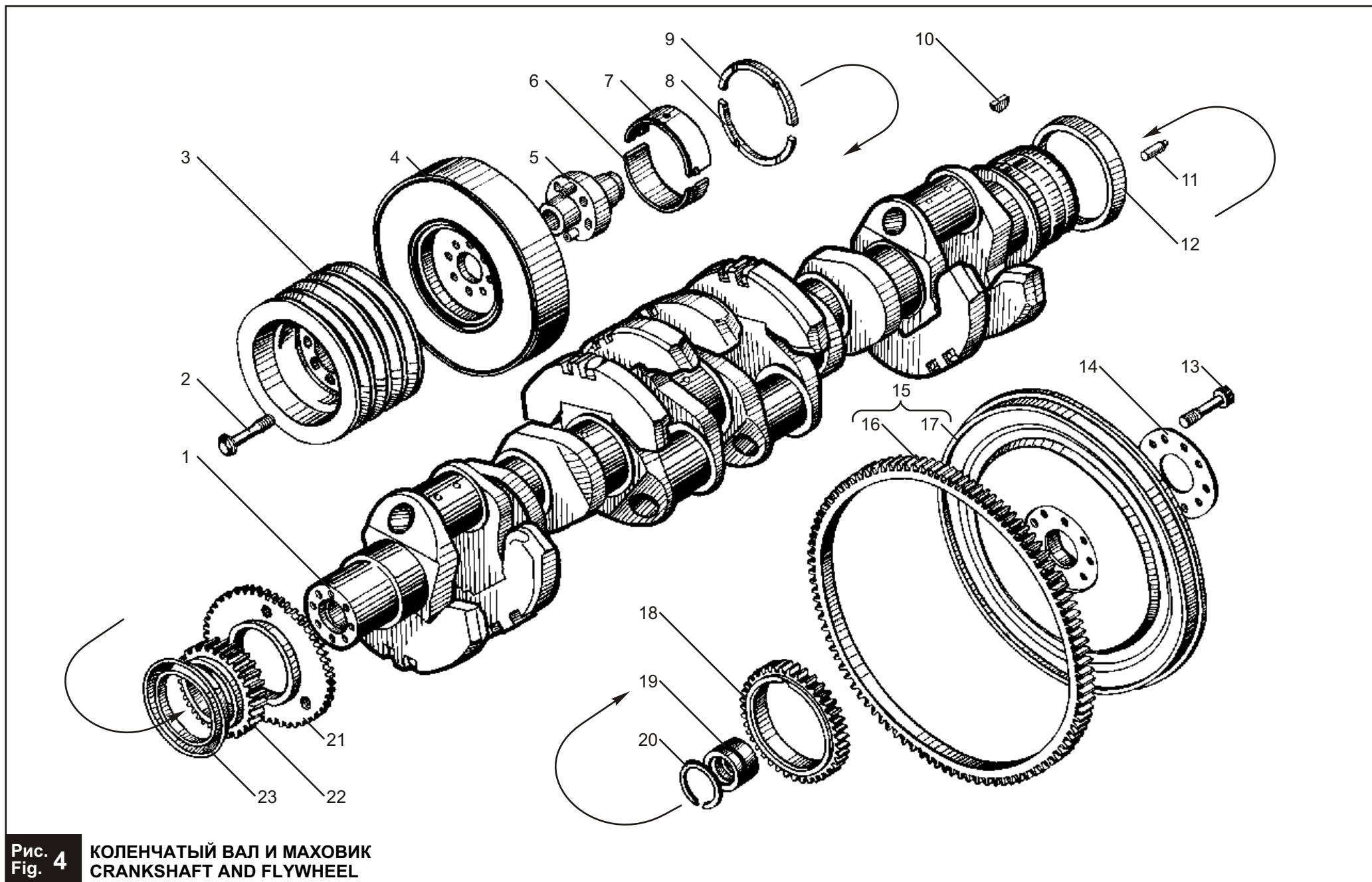


Рис. 4 КОЛЕНЧАТЫЙ ВАЛ И МАХОВИК
Fig. 4 CRANKSHAFT AND FLYWHEEL

КЛАПАНЫ И ТОЛКАТЕЛИ

VALVES AND TAPPETS

Каталог ЯМЗ-8401.10	Каталог ЯМЗ-850.10	Кол-во, шт Quantity per engine	Наименование	Description
Рисунок 8 Figure	№ детали, узла или код Part №			
1	2	3	4	5
840.1007180-10	840.1007180-03	24	Толкатель в сборе	Tappet, assy
840.1007190	840.1007190-01	24	Ролик толкателя	Tappet roller
840.1007189	840.1007199	24	Втулка ролика толкателя	Tappet roller sleeve
840.1007010-11	840.1007010-12	24	Клапан впускной	Intake valve
840.1007032-01	840.1007032	24	Втулка направляющая впускного клапана	Intake valve guide bushing
740.1007262-01	-	-	-	-
310450-П2	310469-П2	24	Шпилька	Stud
840.1007024	840.1007024-01	48	Тарелка	Retainer
740.1007028	840.1007028	96	Сухарь клапана	Valve retaining block
840.1007147	840.1007147-01	48	Винт регулировочный	Adjusting screw
840.1007091-10	840.1007091	12	Ось коромысла впускных клапанов	Intake valves rocker shaft
840.1007114-10	840.1007114	12	Коромысло впускных клапанов	Rocker of Intake valves
311905-П2	311912-П2	48	Гайка	Nut
310467-П2	310470-П2	24	Шпилька	Stud
840.1007144-10	840.1007144	12	Коромысло выпускных клапанов	Exhaust valves rocker
840.1007118-01	840.1007118	48	Втулка коромысла	Rocker bushing
840.1007033-01	840.1007033	24	Втулка направляющая выпускного клапана	Exhaust valve guide bushing
840.1007012-11	840.1007012-13	24	Клапан выпускной	Exhaust valve
840.1007250-10	8401.1007250	6	Направляющая толкателей	Tappet guide
8401.1004118-01	8401.1004118	12	Форсунка охлаждения поршней	Piston cooling nozzle
252005-П29	-	-	-	-
201466-П29	201464-П29	24	Болт	Bolt
840.1007176-01	840.1007176-01	12	Штанга толкателя выпускных клапанов	Exhaust valve tappet rod

ГАЗОПРОВОД

GAS MANIFOLD

Каталог ЯМЗ-8401.10	Catalogue	Каталог ЯМЗ-850.10	Catalogue	Наименование	Description
Рисунок 9	Figure	№ детали, узла или код Part №	Кол-во, шт Quantity per engine		
№ детали, узла или код Part №	1		850.10		
1	2	3	4	5	
240Н-1008510	240Н-1008510	24	Втулка	Bushing	
840.1008504	840.1008504	28	Болт в сборе	Bolt, assy	
312300-П2	312300-П2	4	Шайба	Washer	
311909-П	250512-П5	4	Гайка	Nut	

Рис. 5 **КАРТЕР МАСЛЯНЫЙ**
Fig. 5 **OIL SUMP**

№ позиции Position №	№ детали, узла или код Part №	Кол-во, шт Quantity per engine ЯМЗ 850.10	Наименование	Description
1	2	3	4	5
1	850.1009010	1	Картер масляный в сборе	Oil sump, assy
2	216526-П29	2	Шпилька	Stud
3	201-1009042-Б	1	Прокладка сливной пробки	Drain plug gasket
4	316180-П2	1	Пробка	Plug
5	850.1009072	1	Прокладка	Gasket
6	312367-П	1	Шайба	Washer
7	850.1009059	1	Трубка направляющая указателя в сборе	Dipstick guide pipe, assy
8	850.1009050	1	Указатель уровня масла с уплотнителем в сборе	Oil lever dipstick complete with seal, assy
9	841.1002513	1	Прокладка	Gasket
10	850.1009133	1	Труба маслозаливная нижняя в сборе	Lower oil filler pipe, assy

№ позиции Position №	№ детали, узла или код Part №	Кол-во, шт Quantity per engine ЯМЗ 850.10	Наименование	Description
1	2	3	4	5
11	316202-П	2	Хомут с пряжкой	Clamp with buckle
12	297575-П29	2	Шплинт	Dowel pin
13	850.1009166	1	Рукав	Hose
14	201-1114064-А	1	Цепочка крышки	Cover chain
15	201-1114060-А	1	Крышка маслозаливной трубы	Oil filler pipe cover
16	201-1114065-А2	1	Прокладка крышки	Cover gasket
17	201456-П29	2	Болт	Bolt
18	252135-П2	50	Шайба	Washer
19	850.1009132	1	Труба маслозаливная верхняя в сборе	Upper oil filler pipe, assy
20	250511-П29	2	Гайка	Nut
21	201457-П29	46	Болт	Bolt

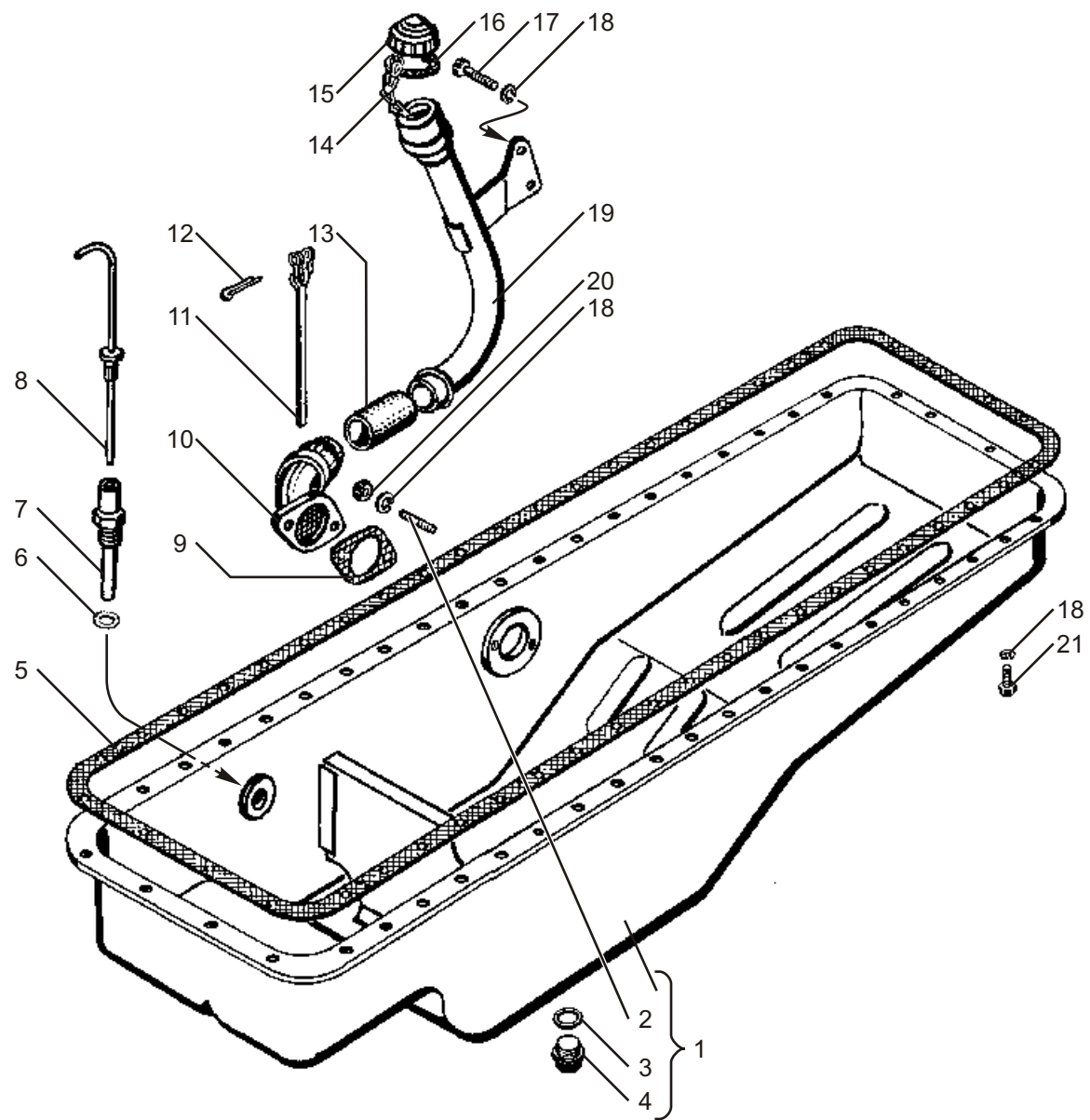


Рис. 5 КАРТЕР МАСЛЯНЫЙ
Fig. 5 OIL SUMP

Рис. 6 **НАСОС МАСЛЯНЫЙ**
Fig. 6 **OIL PUMP**

№ позиции Position №	№ детали, узла или код Part №	Кол-во, шт Quantity per engine ЯМЗ 850.10	Наименование	Description
1	2	3	4	5
-	850.1011014-01	1	Насос масляный в сборе	Oil pump, assy
1	840.1011370	1	Пробка	Plug
2	312330-П	1	Прокладка	Gasket
3	252006-П29	2	Шайба	Washer
4	840.1011057	1	Пружина	Spring
5	840.1011055	1	Клапан	Valve
6	840.1011544	1	Прокладка	Gasket
7	316107-П2	1	Пробка	Plug
8	312630-П	1	Шайба	Washer
9	840.1011060	1	Корпус клапана	Valve body
10	262519-П2	1	Пробка	Plug
-	840.1011054	1	Клапан системы смазки сливной в сборе	Lubrication system drain valve, assy
11	840.1011366	2	Прокладка	Gasket
12	200272-П29	2	Болт	Bolt
13	252135-П2	11	Шайба	Washer
14	850.1011356	1	Фланец	Flange
15	25 3111 6152	4	Кольцо 034-040-36-2-5	O-ring 034-040-36-2-5
16	850.1011350	2	Трубка отводящая в сборе	Return pipe, assy
17	850.1011293	1	Фланец	Flange
18	200270-П2	3	Болт	Bolt
19	850.1011415	1	Фланец	Flange
20	850.1011358	1	Прокладка	Gasket
21	201458-П29	1	Болт	Bolt
22	252005-П29	1	Шайба	Washer
23	201456-П29	3	Болт	Bolt
24	201452-П29	2	Болт	Bolt
25	204А-1011318-Б	1	Крючок	Hook
26	204А-1011310-В	1	Сетка заборника в сборе	Intake screen, assy
27	840.1011300	1	Чашка заборника в сборе	Intake cup, assy

№ позиции Position №	№ детали, узла или код Part №	Кол-во, шт Quantity per engine ЯМЗ 850.10	Наименование	Description
1	2	3	4	5
28	850.1011400	1	Трубка всасывающая в сборе	Suction pipe, assy
29	201676-П29	2	Болт	Bolt
30	252136-П2	6	Шайба	Washer
31	850.1011292	1	Фланец	Flange
32	25 3111 6264	1	Кольцо 047-055-46-2-5	O-ring 047-055-46-2-5
33	8401.1011032-10	1	Шестерня ведомая	Driven gear
34	850.1011019-10	1	Крышка насоса	Pump cover
35	240.1011037	2	Втулка установочная	Locating bushing
36	8401.1011045-10	1	Шестерня ведущая	Driving gear
37	45 9824 6263	1	Шпонка сегментная	Semi-circular key
38	850.1011018-10	1	Корпус масляного насоса в сборе	Oil pump housing, assy
39	840.1011034	4	Втулка	Bushing
40	850.1011020-10	1	Корпус насоса	Pump housing
41	316198-П29	1	Пробка	Plug
42	840.1011364	1	Клапан предохранительный	Pressure-relief valve
43	840.1011058	1	Пружина клапана	Valve spring
44	252004-П29	3	Шайба	Washer
45	201.1011371	1	Прокладка пробки	Plug gasket
46	204.1011370-Б	1	Пробка	Plug
47	201.1015624	2	Прокладка	Gasket
48	310264-П29	1	Болт	Bolt
49	840.1011430	1	Прокладка фланца	Flange gasket
50	850.1011538	1	Трубка подводящая центробеж- ного маслоочистителя в сборе	Centrifugal oil cleaner supply pipe, assy
51	840.1011230	1	Шестерня ведомая привода масляного насоса	Driven gear of oil pump drive
52	45 9327 1099	4	Болт	Bolt
53	252137-П2	3	Шайба	Washer
54	45 9327 6141	3	Болт	Bolt

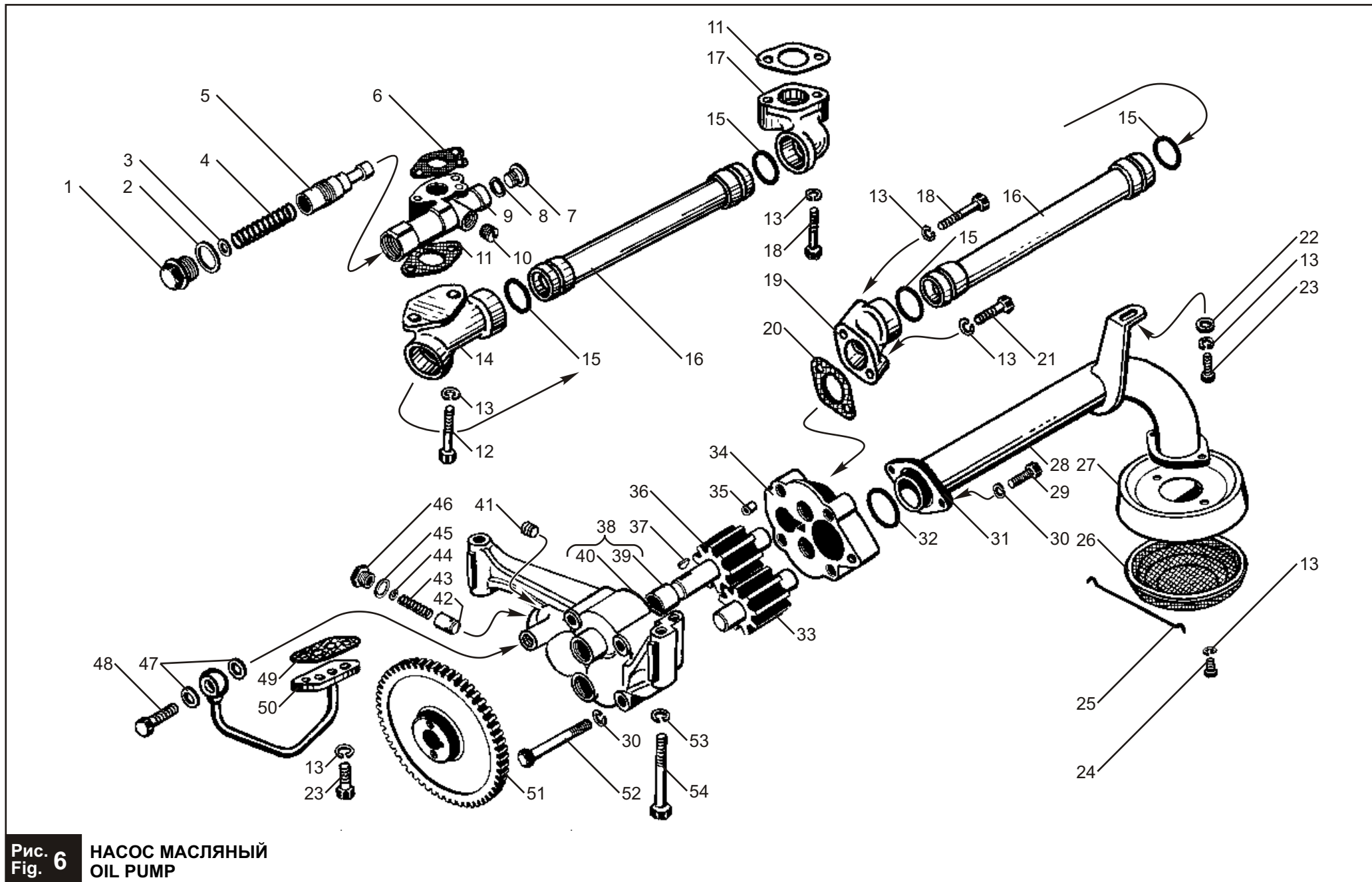


Рис. 6 НАСОС МАСЛЯНЫЙ
Fig. 6 OIL PUMP

Рис. 7 ФИЛЬТР ОЧИСТКИ МАСЛА
Fig. 7 OIL FILTER

№ позиции Position №	№ детали, узла или код Part №	Кол-во, шт Quantity per engine ЯМЗ 850.10	Наименование	Description
1	2	3	4	5
-	850.1012010	1	Фильтр очистки масла в сборе	Oil filter, assy
-	850.1012015	1	Корпус в сборе	Casing, assy
1	850.1012020	1	Корпус	Casing
2	850.1012293-10	1	Пробка перепускного клапана	Bypass valve plug
3	312697-П	1	Прокладка	Gasket
4	840.1012294-10	1	Контакт неподвижный	Fixed contact
5	312307-П29	2	Шайба	Washer
6	312322-П	2	Шайба	Washer
7	840.1012067-10	1	Пробка	Plug
8	840.1012298-10	1	Втулка	Bushing
9	252156-П2	1	Шайба	Washer
10	250517-П29	1	Гайка	Nut
11	220048-П2	1	Винт	Screw
12	312698-П2	4	Шайба	Washer
13	840.1012058	1	Пружина	Spring
14	840.1012059-10	1	Штуцер	Union
15	840.1012291-10	1	Пружина сигнализатора	Warning unit spring
16	840.1012292-10	1	Контакт подвижный	Movable contact
17	840.1012055-10	1	Клапан перепускной	Bypass valve
18	316121-П29	1	Пробка	Plug
19	850.1012202	1	Корпус датчиков давления масла	Oil pressure sensor housing
20	252135-П2	2	Шайба	Washer

* для запасных частей

** использовать один из указанных вариантов

№ позиции Position №	№ детали, узла или код Part №	Кол-во, шт Quantity per engine ЯМЗ 850.10	Наименование	Description
1	2	3	4	5
21	201460-П29	2	Болт	Bolt
22	316195-П29	2	Пробка	Plug
23	312330-П	4	Прокладка	Gasket
24	840.1002437	1	Прокладка	Gasket
25	312768-П	2	Прокладка	Gasket
26	316185-П2	2	Пробка	Plug
27	252007-П29	1	Шайба	Washer
28	252137-П2	1	Шайба	Washer
29	850.1012504	1	Болт	Bolt
-	840.1012038-12*	3	Элемент фильтрующий в упаковке	Filter element, packed
30	840.1012040-12**	3	Элемент фильтрующий в сборе	Filter element, assy
-	840.1012040-14**	3	Элемент фильтрующий в сборе	Filter element, assy
31	840.1012052-10	3	Прокладка элемента	Element gasket
32	840.1012127-10	3	Штуцер	Union
33	840.1012051-10	3	Крышка замковая	Lock cover
34	840.1012083-10	3	Кольцо	Ring
35	238Б-1012077-Б2	3	Колпак элемента в сборе	Element bowl, assy
36	200463-П29	1	Болт	Bolt
37	252006-П29	5	Шайба	Washer
38	252136-П2	5	Шайба	Washer
39	201684-П29	4	Болт	Bolt
40	850.1012192	2	Корпус штуцера слива масла	Oil drain union housing

* for spares

** use one of indicated versions

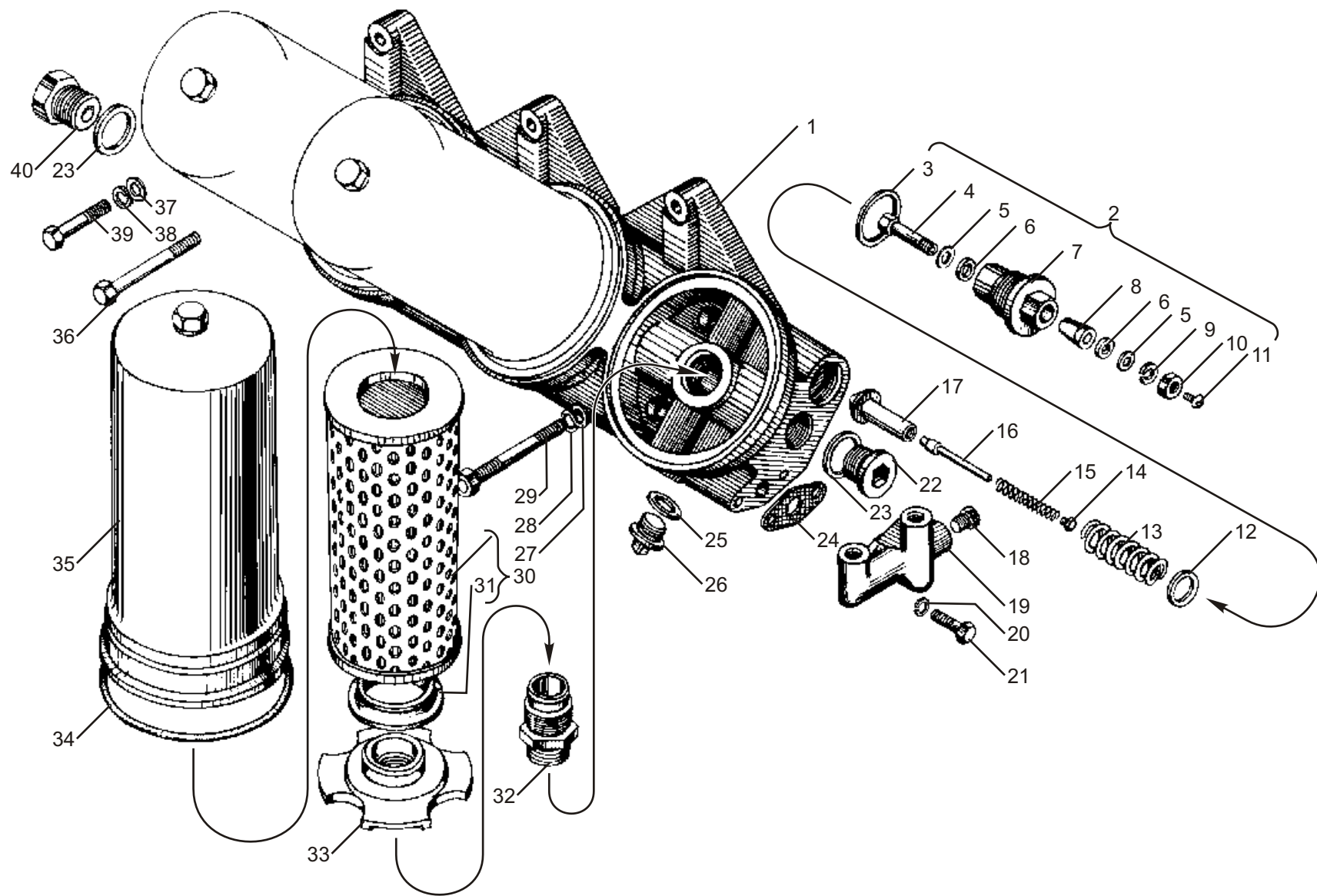


Рис. 7 ФИЛЬТР ОЧИСТКИ МАСЛА
Fig. 7 OIL FILTER

Рис. 8 РАДИАТОР ВОДОМАСЛЯНЫЙ И РАДИАТОР ВОДОМАСЛЯНЫЙ ГИДРОТРАНСМИССИИ
Fig. 8 WATER-COOLED OIL COOLER AND HYDRO-TRANSMISSION WATER-COOLED OIL COOLER

№ позиции Position №	№ детали, узла или код Part №	Кол-во, шт Quantity per engine ЯМЗ 850.10	Наименование	Description
1	2	3	4	5
-	850.1013600	1	Радиатор водомасляный в сборе	Water-cooled oil cooler, assy
-	850.1714600	1	Радиатор водомасляный гидротрансмиссии в сборе	Hydro-transmission water-cooled oil cooler, assy
1	840.1013650-01	2	Элемент охлаждающий в сборе	Cooling member, assy
2	201464-П29	4	Болт	Bolt
3	252135-П2	12	Шайба	Washer
-	840.1305008	2	Кран сливной с рычагом в сборе	Drain cock complete with lever, assy
-	240-1305010-Б	2	Кран сливной в сборе	Drain cock, assy
4	240-1305044	2	Кольцо запорное	Shat-off ring
5	240-1305032	2	Стержень	Rod
6	240-1305025	2	Клапан в сборе	Valve, assy
7	240-1305030-Б	2	Пружина	Spring
8	252004-П29	2	Шайба	Washer
9	240-1305036	2	Кольцо уплотнительное	Sealing ring
10	240-1305041	2	Гайка нажимная	Pressure nut
11	842.1305028	2	Рычаг	Lever
-	258039-П29	2	Шплинт	Dowel pin
12	250511-П29	16	Гайка	Nut
13	850.1013710	2	Крышка радиатора задняя	Cooler rear cover
-	316608-П29	16	Ввертыш	Screw stopper

№ позиции Position №	№ детали, узла или код Part №	Кол-во, шт Quantity per engine ЯМЗ 850.10	Наименование	Description
1	2	3	4	5
-	262507-П2	2	Пробка	Plug
14	252005-П29	16	Шайба	Washer
15	216527-П29	16	Шпилька	Stud
16	201-1306075-А	2	Прокладка	Gasket
17	240-1305013-Б	2	Корпус крана	Cock body
18	200407-П29	3	Болт	Bolt
19	200412-П29	2	Болт	Bolt
20	252137-П2	5	Шайба	Washer
21	252007-П29	5	Шайба	Washer
22	25 3111 6314	8	Кольцо 155-165-46-2-5	Ring 155-165-46-2-5
23	840.1013620-10	1	Корпус радиатора в сборе	Cooler casing, assy
24	840.1013622-10	1	Корпус	Casing
-	850.1714620	1	Корпус радиатора гидротрансмиссии в сборе	Hydro-transmission cooler casing, assy
-	850.1714622	1	Корпус	Casing
25	316601-П29	9	Ввертыш	Screw stopper
26	840.1013628	4	Втулка корпуса	Casing sleeve
27	840.1013630	5	Втулка корпуса	Casing sleeve
28	25 3111 6149	3	Кольцо 030-036-36-2-5	O-ring 030-036-36-2-5
29	25 3111 6239	4	Кольцо 044-050-36-2-5	O-ring 044-050-36-2-5
30	8401.1013700	2	Сетка защитная в сборе	Protective screen, assy
31	850.1013694	2	Крышка радиатора передняя	Cooler front cover

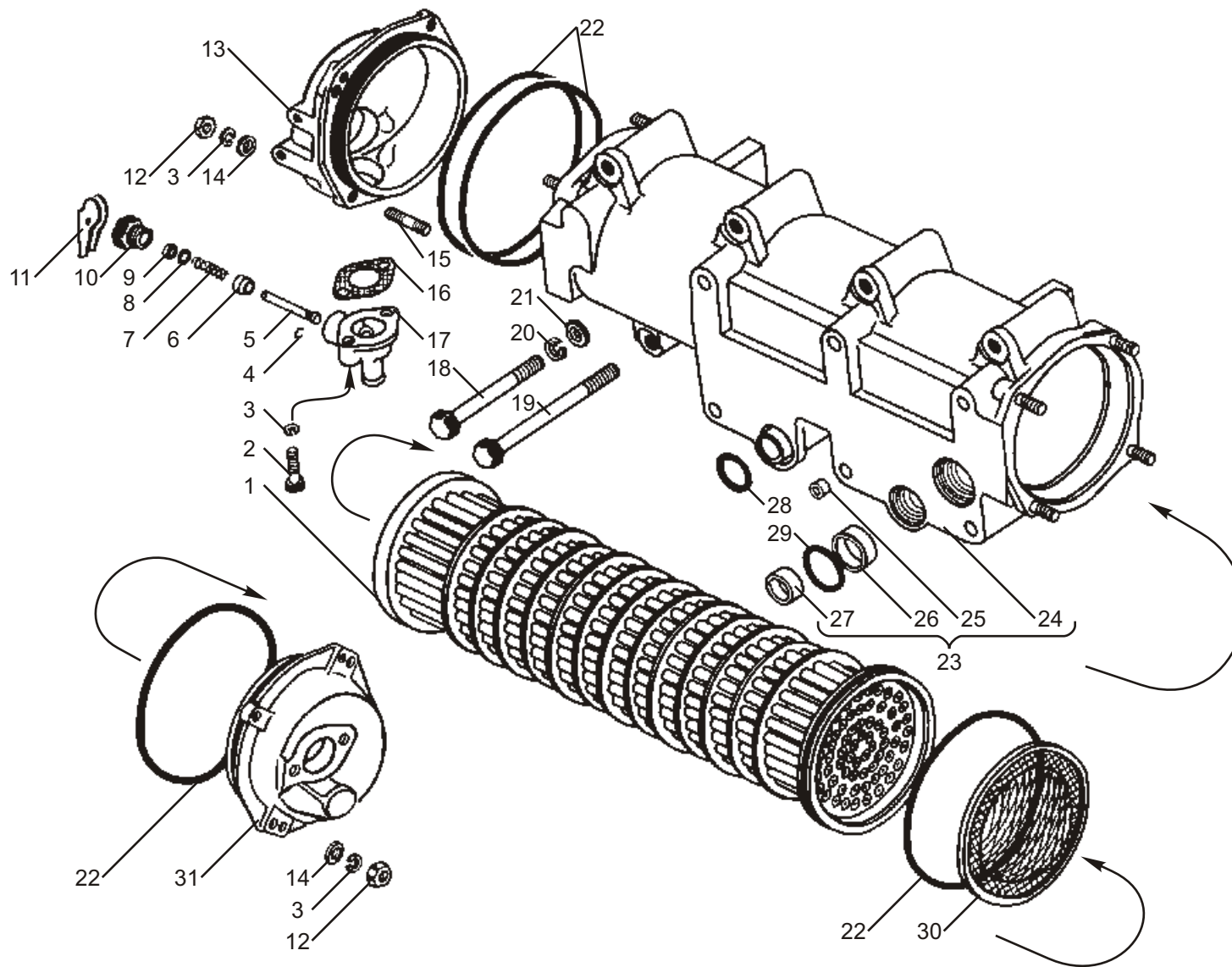


Рис. 8 РАДИАТОР ВОДОМАСЛЯНЫЙ И РАДИАТОР ВОДОМАСЛЯНЫЙ ГИДРОТРАНСМИССИИ
Fig. 8 WATER-COOLED OIL COOLER AND HYDRO-TRANSMISSION WATER-COOLED OIL COOLER

Рис. 9 ПРИВОД АГРЕГАТОВ
Fig. 9 DRIVE OF ACCESSORIES

№ позиции Position №	№ детали, узла или код Part №	Кол-во, шт Quantity per engine ЯМЗ 850.10	Наименование	Description
1	2	3	4	5
1	310070-П29	8	Болт	Bolt
2	252137-П2	8	Шайба	Washer
3	252007-П29	6	Шайба	Washer
4	840.1029274-10	6	Пластина передняя	Plate, front
5	312316-П29	4	Шайба	Washer
6	45 9318 1126	2	Болт	Bolt
7	314132-П2	1	Шпонка	Key
8	840.1029264-10	1	Фланец ведущей полумуфты передний	Driving half-coupling flange, front
9	840.1029268-10	1	Полумуфта ведущая	Driving half-coupling
10	840.1029286-10	1	Полумуфта ведомая	Driven half-coupling
11	840.1029288-10	1	Фланец ведомой полумуфты	Driven half-coupling flange
12	252136-П2	12	Шайба	Washer
13	201676-П29	4	Болт	Bolt
14	840.1029272-10	6	Пластина задняя	Plate, rear
15	252161-П2	1	Шайба	Washer
16	250565-П29	1	Гайка	Nut
17	840.1029270-10	1	Фланец ведущей полумуфты	Driving half-coupling flange
18	314042-П2	1	Шпонка	Key
19	216564-П29	2	Шпилька	Stud
20	840.1029176-10	1	Корпус заднего подшипника	Rear bearing housing
21	45 9932 1201	1	Пробка	Plug
22	250517-П29	2	Гайка	Nut
23	840.3813856	1	Прокладка	Gasket

№ позиции Position №	№ детали, узла или код Part №	Кол-во, шт Quantity per engine ЯМЗ 850.10	Наименование	Description
1	2	3	4	5
24	850.1029296	1	Заглушка	Blank plug
25	201456-П29	3	Болт	Bolt
26	252135-П2	3	Шайба	Washer
27	200471-П29	3	Болт	Bolt
28	840.1029240	1	Манжета в сборе	Collar, assy
29	840.1029178-10	1	Прокладка корпуса	Housing gasket
30	840.1029104	1	Шестерня промежуточная	Intermediate gear
31	310035-П29	1	Болт	Bolt
32	840.1029140	1	Шайба упорная со штифтом в сборе	Thrust washer with dowel pin, assy
33	236-1307081	1	Кольцо Б 62	Ring Б 62
34	840.1029034	1	Кольцо упорное	Thrust ring
35	46 2453 4964	1	Подшипник 97505	Bearing 97505
36	840.1029115-02	1	Шестерня ведущая в сборе	Driving gear, assy
37	840.1029128	1	Ось ведущей шестерни	Driving gear axle
38	45 9318 1095	3	Болт	Bolt
39	201452-П2	8	Болт	Bolt
40	850.1029078	1	Фланец	Flange
41	850.1005062	1	Болт	Bolt
42	310119-П2	4	Болт	Bolt
43	850.1029347	1	Шайба упорная	Thrust washer
44	46 2453 5358	1	Подшипник 97814-У	Bearing 97814-У
45	850.1029083	1	Ось промежуточной шестерни со втулкой в сборе	Intermediate gear axle complete with bushing, assy
46	312104-П2	1	Гайка	Nut

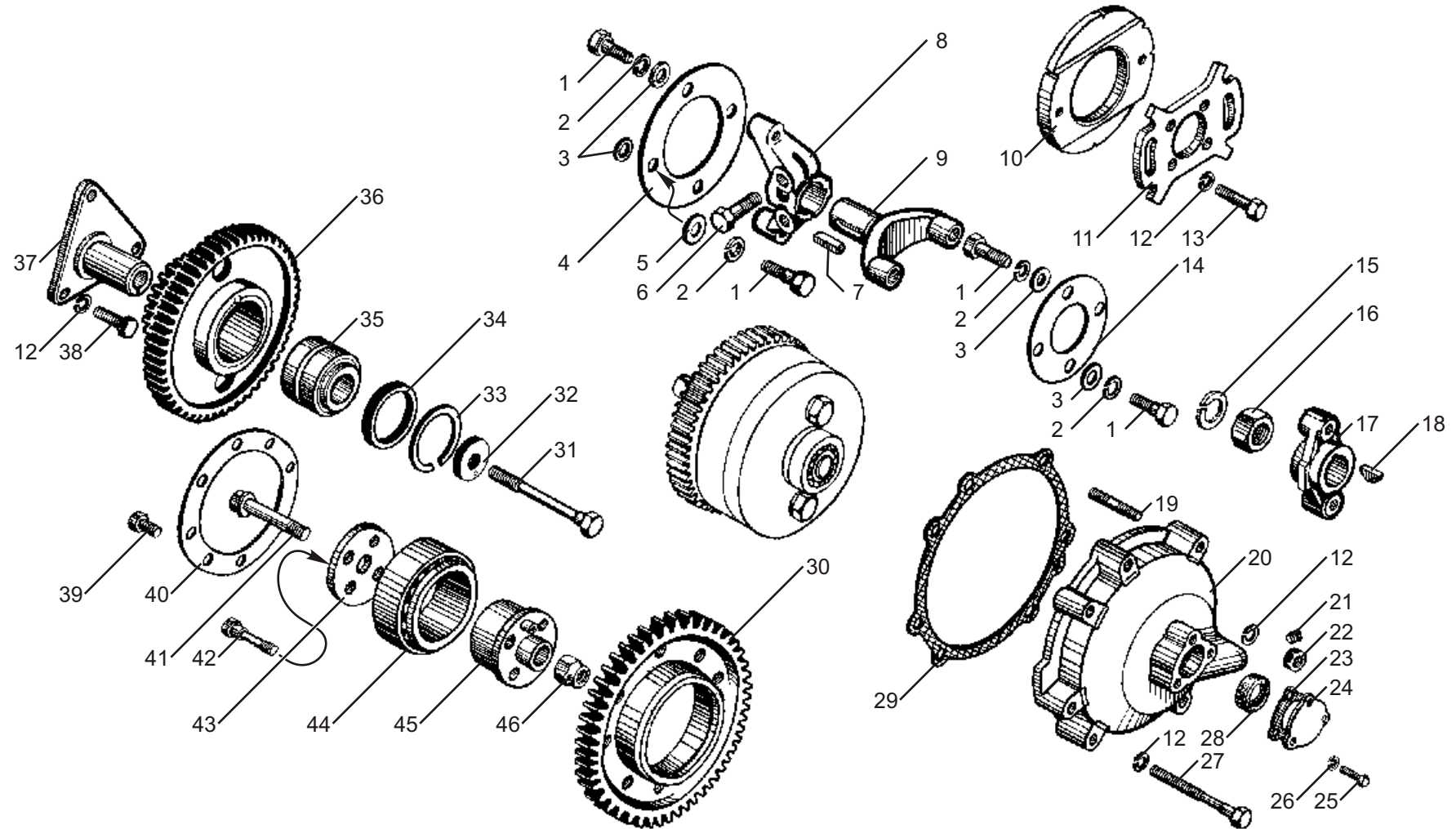


Рис. 9 ПРИВОД АГРЕГАТОВ
Fig. 9 DRIVE OF ACCESSORIES

Рис. 10 ЗАСЛОНКА АВАРИЙНОГО ОСТАНОВА ДВИГАТЕЛЯ
Fig. 10 ENGINE EMERGENCY SHUT-DOWN FLAP

№ позиции Position №	№ детали, узла или код Part №	Кол-во, шт Quantity per engine ЯМЗ 850.10	Наименование	Description
1	2	3	4	5
-	8401.1030230	2	Заслонка аварийного останова двигателя в сборе	Engine emergency shut-down flap, assy
-	8401.1030236	2	Корпус заслонки со шпильками в сборе	Flap housing with studs, assy
1	8401.1030244	2	Заслонка	Flap
2	8401.1030248	2	Пластина	Plate
3	310238-П29	2	Болт	Bolt
4	312349-П	2	Шайба	Washer
5	8401.1030238	2	Корпус заслонки	Flap housing
6	25 3111 6299	4	Кольцо уплотнительное 108-115-46-2-5	Sealing ring 108-115-46-2-5
7	310444-П29	4	Шпилька	Stud
8	45 7374 6669	2	Электромагнит РС-336-02	Solenoid PC-336-02
9	8401.1030242	2	Пружина	Spring
10	8401.1030240	2	Ось заслонки	Flap axle
11	238Н-1723031	2	Кольцо уплотнительное	Sealing ring
-	8401.1030160	2	Кнопка в сборе	Button, assy
12	8401.1030168	2	Кнопка	Button
13	8401.1030166	2	Пружина	Spring
14	8401.1030162	2	Ввертыш кнопки	Button screw stopper
15	236-1011358-A	2	Прокладка	Gasket
16	258003-П29	2	Шплинт	Dowel pin
17	8401.1030170	2	Рычаг возврата заслонки в сборе	Flap return lever, assy

№ позиции Position №	№ детали, узла или код Part №	Кол-во, шт Quantity per engine ЯМЗ 850.10	Наименование	Description
1	2	3	4	5
18	8401.1030186	2	Шайба кривошипа	Crank washer
19	250511-П29	4	Гайка	Nut
20	252005-П2	4	Шайба	Washer
21	252135-П2	4	Шайба	Washer
22	258282-П29С	2	Шплинт	Dowel pin
23	201-1015624	2	Шайба	Washer
24	8401.1030164	2	Толкатель	Tappet
-	8401.1030155	2	Электромагнит со штоком в сборе	Solenoid complete with rod, assy
25	8401.1030158	2	Шток фиксатора	Holder rod
26	8401.1030159	2	Гайка	Nut
27	312307-П29	4	Шайба	Washer
28	840.1030184	2	Пружина кривошипа	Crank spring
29	8401.1030180	2	Упор фиксатора	Holder lock
30	260305-П29	2	Заглушка	Blank plug
31	8401.1030176	2	Фиксатор	Holder
32	8401.1030175	2	Корпус привода заслонки	Flap drive housing
33	25 3111 2015	2	Кольцо 007-010-19-2-1	O-ring 007-010-19-2-1
34	8401.1030182	2	Кривошип возврата заслонки	Flap return crank
35	8401.1030178	2	Ось фиксатора	Holder axle
36	201416-П29	4	Болт	Bolt
37	8401.1030246	2	Пластина замковая	Locking plate

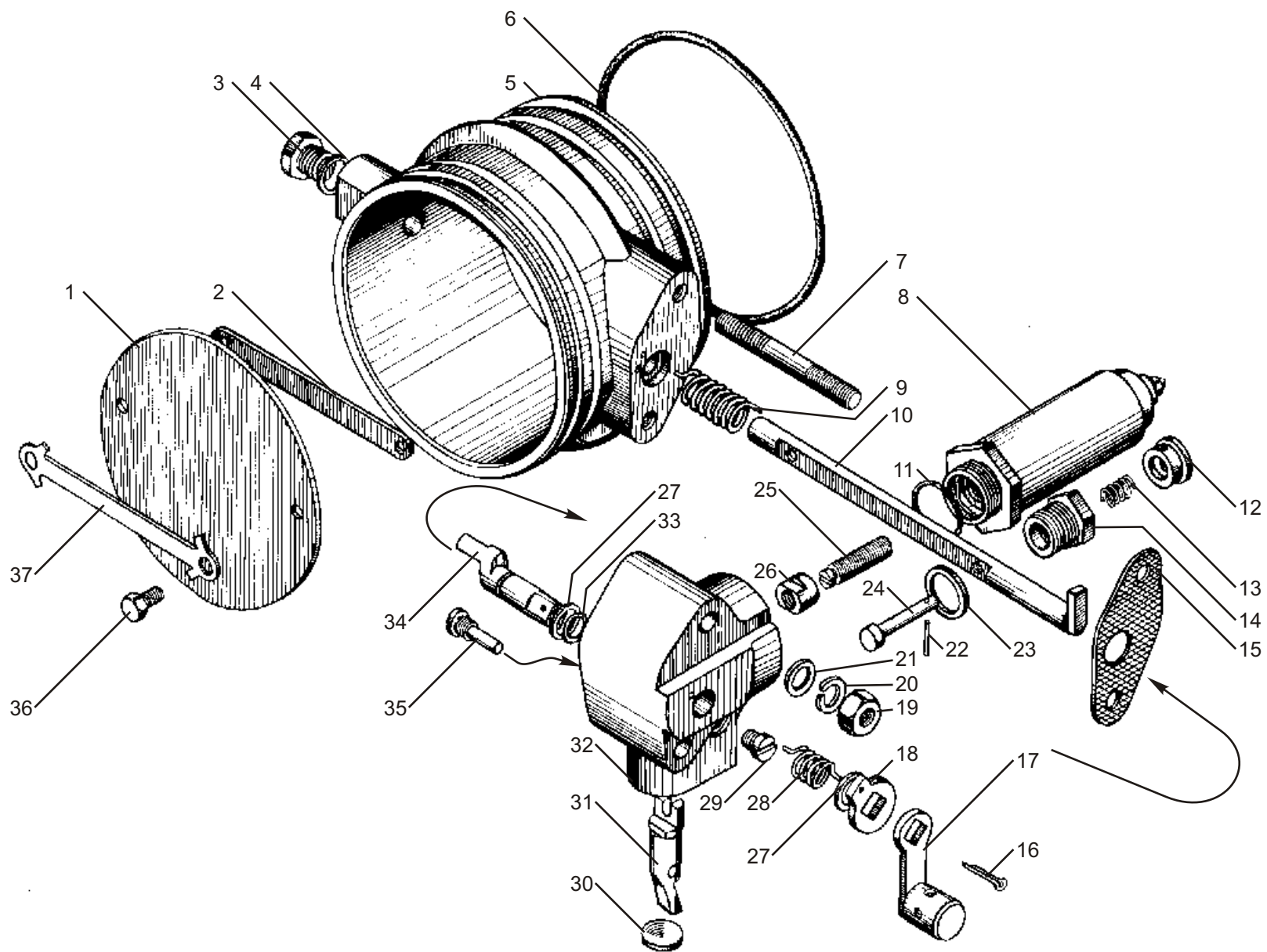


Рис. 10 ЗАСЛОНКА АВАРИЙНОГО ОСТАНОВА ДВИГАТЕЛЯ
Fig. 10 ENGINE EMERGENCY SHUT-DOWN FLAP

ТОПЛИВНЫЕ ТРУБОПРОВОДЫ

FUEL PIPELINES

Каталог ЯМЗ-8401.10	Catalogue ЯМЗ-8401.10	Каталог ЯМЗ-850.10	Catalogue ЯМЗ-850.10	Наименование	Description
Рисунок № детали, узла или код Part №	Figure № детали, узла или код Part №	Кол-во, шт Quantity per engine 850.10	Кол-во, шт Quantity per engine 850.10		
1	2	3	3	4	5
840.1104422-01	850.1104422	1	1	Трубка отводящая топливopодкачивающего насоса в сборе	Fuel feed pump outlet pipe, assy
840.1104426-01	850.1104426-01	1	1	Трубка подводящая насоса высокого давления в сборе	High-pressure pump supply pipe, assy
840.1104384-01	850.1104384-01	1	1	Трубка отводящая топливного фильтра в сборе	Fuel filter outlet pipe, assy
312482-П34	312482-П34	39	39	Шайба	Washer
840.1104446	840.1104446	4	4	Скоба в сборе	Clamp, assy
252005-П29	252005-П29	16	16	Шайба	Washer
-	840.1112548	12	12	Гайка специальная	Special nut
250511-П29	250511-П29	23	23	Гайка	Nut
240-1104345-Б	840.1112546	12	12	Фланец	Flange
-	240-1104358	12	12	Колодка	Block
-	201420-П29	12	12	Болт	Bolt
-	252004-П29	12	12	Шайба	Washer
-	850.1104406	1	1	Кронштейн	Bracket
840.1104373-10	8423.1104373-10	2	2	Трубка топливная дренажная	Drain fuel pipe
840.1104375-10	8423.1104375	2	2	Трубка топливная дренажная короткая	Drain fuel pipe, shorter
840.1112406	840.1112406-10	3	3	Трубка топливная высокого давления в сборе (для запасных частей)	High-pressure fuel pipe, assy (for spares)
-	840.1112416-10	9	9	Трубка топливная высокого давления в сборе (для запасных частей)	High-pressure fuel pipe, assy (for spares)
840.1112400	840.1112400-10	1	1	Трубка топливная высокого давления 1-й секции	1 st section high-pressure fuel pipe
840.1112410	840.1112410-10	1	1	Трубка топливная высокого давления 2-й секции	2 nd section high-pressure fuel pipe
840.1112420	840.1112420-10	1	1	Трубка топливная высокого давления 3-й секции	3 rd section high-pressure fuel pipe
840.1112430	840.1112430-10	1	1	Трубка топливная высокого давления 4-й секции	4 th section high-pressure fuel pipe
840.1112440	840.1112440-10	1	1	Трубка топливная высокого давления 5-й секции	5 th section high-pressure fuel pipe
840.1112450	840.1112450-10	1	1	Трубка топливная высокого давления 6-й секции	6 th section high-pressure fuel pipe
840.1112460	840.1112460-10	1	1	Трубка топливная высокого давления 7-й секции	7 th section high-pressure fuel pipe
840.1112470	840.1112470-10	1	1	Трубка топливная высокого давления 8-й секции	8 th section high-pressure fuel pipe
840.1112480	840.1112480-10	1	1	Трубка топливная высокого давления 9-й секции	9 th section high-pressure fuel pipe
840.1112490	840.1112490-10	1	1	Трубка топливная высокого давления 10-й секции	10 th section high-pressure fuel pipe
840.1112500	840.1112500-10	1	1	Трубка топливная высокого давления 11-й секции	11 th section high-pressure fuel pipe

ТОПЛИВНЫЕ ТРУБОПРОВОДЫ (Продолжение)

FUEL PIPELINES (Continued)

Каталог ЯМЗ-8401.10	Catalogue ЯМЗ-8401.10	Каталог ЯМЗ-850.10	Catalogue ЯМЗ-850.10	Наименование	Description
Рисунок 19	Figure	№ детали, узла или код Part №	Кол-во, шт Quantity per engine		
№ детали, узла или код Part №	№ детали, узла или код Part №		850.10		
1	2	3	4	5	
840.1112510	840.1112510-10	1	Трубка топливная высокого давления 12-й секции	12 th section high-pressure fuel pipe	
33.1111282-01	60.1111282	1	Клапан перепускной в сборе	Bypass valve, assy	
8401.1104410-02	850.1104410	1	Трубка подводящая топливopодкачивающего насоса в сборе	Fuel feed pump supply pipe, assy	
8401.1104382-02	850.1104382	1	Трубка отводящая насоса высокого давления в сборе	High-pressure pump outlet pipe, assy	

ТОПЛИВНЫЙ НАСОС ВЫСОКОГО ДАВЛЕНИЯ

HIGH-PRESSURE FUEL INJECTION PUMP

Каталог ЯМЗ-8401.10 Catalogue	Каталог ЯМЗ-850.10 Catalogue	Кол-во, шт Quantity per engine		Наименование	Description
		850.10	8501.10		
Рисунок 25 Figure	№ детали, узла или код Part №			5	6
№ детали, узла или код Part №		3	4		
1	2	3	4	5	6
444.1111005-10	444.1111005-30	1	-	Топливный насос высокого давления в сборе	High-pressure fuel injection pump, assy
-	444.1111005-40	-	1	Топливный насос высокого давления в сборе	High-pressure fuel injection pump, assy

ВПУСКНЫЕ КОЛЛЕКТОРЫ

INTAKE MANIFOLDS

Каталог ЯМЗ-8401.10 Catalogue	Каталог ЯМЗ-850.10 Catalogue	Кол-во, шт Quantity per engine		Наименование	Description
		850.10			
Рисунок 28 Figure	№ детали, узла или код Part №			5	6
№ детали, узла или код Part №		3	4		
1	2	3	4	5	6
840.1115012	850.1115012	1		Коллектор впускной передний правый в сборе	Front intake manifold right, assy
840.1115014	850.1115014	1		Коллектор впускной передний левый в сборе	Front intake manifold left, assy

Рис. 11 ПРИВОД УПРАВЛЕНИЯ РЕГУЛЯТОРОМ
Fig. 11 GOVERNOR CONTROL LINKAGE

№ позиции Position №	№ детали, узла или код Part №	Кол-во, шт Quantity per engine ЯМЗ 850.10	Наименование	Description
1	2	3	4	5
1	850.1108039	1	Кронштейн левый	Bracket, left
-	850.1108038	1	Кронштейн левый в сборе	Bracket, left, assy
2	840.1108040*	2	Втулка	Bushing
2	740.1108040*	2	Втулка	Bushing
3	312328-П29	3	Шайба	Washer
4	840.1108072	2	Рычаг	Lever
5	252134-П2	2	Шайба	Washer
6	201422-П29	2	Болт	Bolt
7	850.1108045	1	Вал привода управления регулятором	Governor control linkage shaft
8	45 9824 6256	2	Шпонка	Key
9	201460-П29	4	Болт	Bolt
10	252135-П2	6	Шайба	Washer

* использовать один из указанных вариантов

№ позиции Position №	№ детали, узла или код Part №	Кол-во, шт Quantity per engine ЯМЗ 850.10	Наименование	Description
1	2	3	4	5
11	250510-П29	4	Гайка	Nut
12	840.1108054	2	Наконечник с шаровым пальцем	End with ball pin
13	204-1108056	2	Наконечник	End-piece
14	258003-П29	2	Шплинт	Cotter pin
15	204-1108058	3	Пружина	Spring
16	204-1108059	2	Сухарь	Retaining block
17	840.1108061	2	Палец шаровой	Ball pin
18	204-1108060	2	Пробка	Plug
19	850.1108051	1	Тяга	Rod
20	850.1108138	1	Кронштейн правый	Bracket, right
-	850.1108136	1	Кронштейн правый в сборе	Bracket, right, assy
21	850.1108047	1	Кольцо запорное	Locking ring

* use one of indicated versions

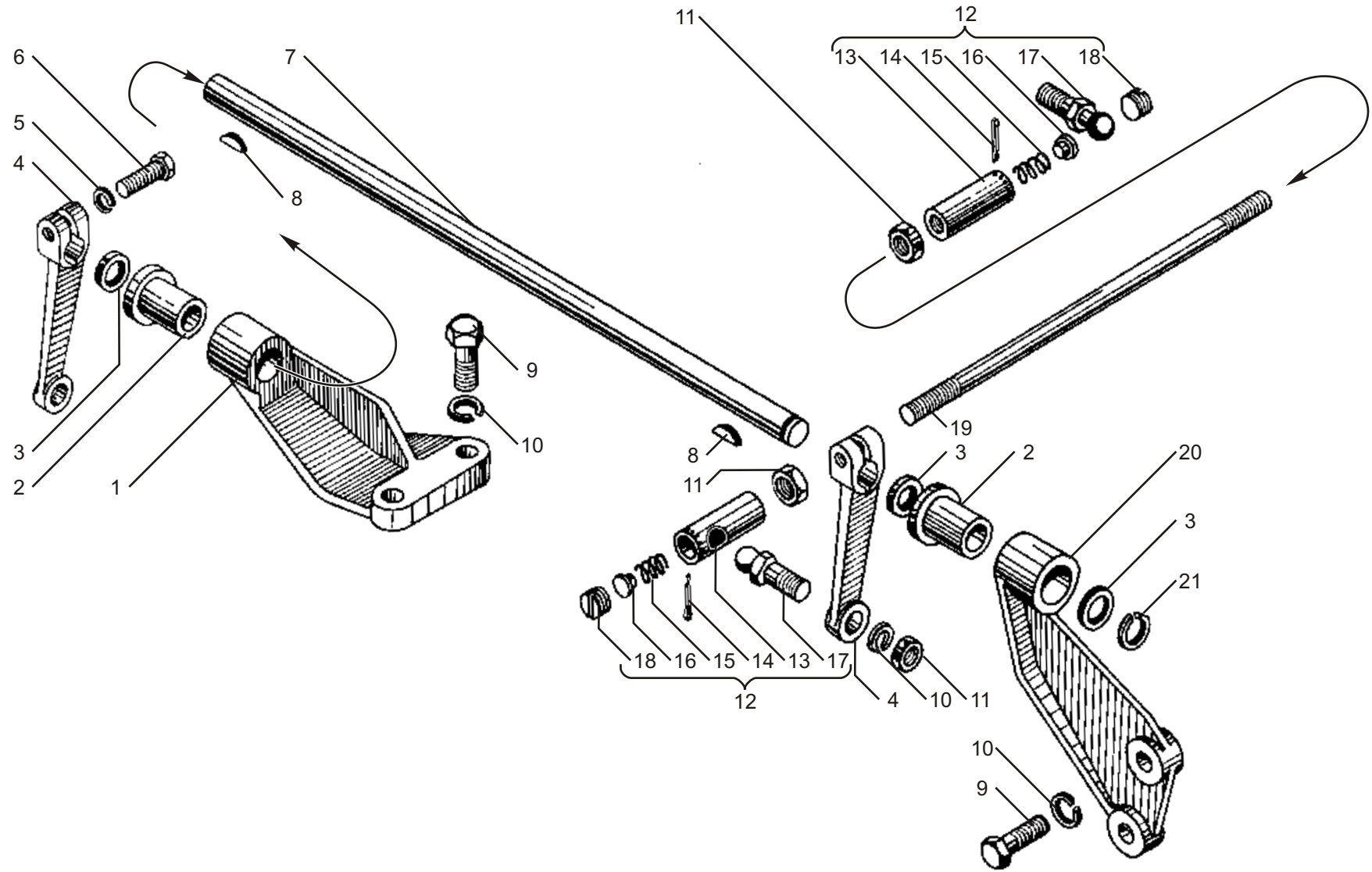


Рис. 11 ПРИВОД УПРАВЛЕНИЯ РЕГУЛЯТОРОМ
Fig. 11 GOVERNOR CONTROL LINKAGE

ФИЛЬТР ТОНКОЙ ОЧИСТКИ ТОПЛИВА

FINE FUEL FILTER

Каталог ЯМЗ-8401.10		Каталог ЯМЗ-850.10		Наименование	Description
Рисунок № детали, узла или код Part №	Figure № детали, узла или код Part №	Кол-во, шт Quantity per engine			
1	2	850.10			
1	2	3	5	6	
840.1117010	850.1117010	1	Фильтр тонкой очистки топлива в сборе	Fine fuel filter, assy	
201571-П29	310156-П2	2	Болт	Bolt	
840.1117182	850.1117182	2	Колпак фильтра	Filter bowl	
840.1117144	850.1117144	2	Пробка сливная	Drain plug	
310213-П29	216554-П29	4	Шпилька	Stud	
841.1117152	850.1117152	1	Кронштейн	Bracket	
-	250517-П29	4	Гайка	Nut	
252136-П2	252136-П2	4	Шайба	Washer	

Рис.
Fig. **12** ТУРБОКОМПРЕССОР
TURBOCHARGER

№ позиции Position №	№ детали, узла или код Part №	Кол-во, шт Quantity per engine ЯМЗ 850.10	Наименование	Description
1	2	3	4	5
-	12.1118010-08	1	Турбокомпрессор правый в сборе	Right turbocharger, assy
-	12.1118010-09	1	Турбокомпрессор левый в сборе	Left turbocharger, assy
1	12.1118130	2	Корпус компрессора в сборе	Compressor housing, assy
2	201418-П29	6	Болт	Bolt
3	12.1118134	2	Корпус компрессора	Compressor housing
4	25 3111 6057	6	Кольцо 010-044-75-2-5	O-ring 010-044-75-2-5
5	240Н-1118282	2	Кольцо уплотнительное	Sealing ring
6	12.1118135	2	Вставка корпуса компрессора	Compressor housing insert
7	12.1118120	2	Гайка	Nut
8	12.1118110-01	2	Колесо компрессора	Compressor wheel
9	12.1118036	2	Болт-стопор	Lock-bolt
10	12.1118294	2	Проставка корпуса турбины	Turbine housing spacer
11	12.1118106	8	Кольцо уплотнительное	Sealing ring
12	12.1118154-10	2	Корпус турбины	Turbine housing
13	12.1118024	2	Корпус подшипников	Bearings housing
14	310437-П	12	Шпилька	Stud

1	2	3	4	5
15	12.1118103	6	Пластина турбины	Turbine plate
16	12.1118104	12	Болт	Bolt
17	12.1118086	2	Колесо турбины с валом в сборе	Turbine wheel with shaft, assy
18	250512-П5	8	Гайка	Nut
19	312300-П2	8	Шайба	Washer
20	238Ф-1118158	2	Прокладка	Gasket
21	240Н-1008504	8	Болт	Bolt
22	12.1118030	2	Втулка подшипниковая	Bearing bushing
-	258364-П	4	Штифт	Cotter pin
23	12.1118270	4	Шайба упорная	Thrust washer
24	12.1118268	2	Шайба распорная	Spacing washer
25	12.1118272	2	Подшипник упорный	Thrust bearing
26	12.1118180	2	Экран маслосбрасывающий	Oil scraper screen
27	12.1118284	2	Маслоотражатель	Oil slinger
28	12.1118283	2	Втулка уплотнительных колец	Sealing rings bushing
29	201457-П29	16	Болт	Bolt
30	252135-П2	16	Шайба	Washer
31	12.1118102	8	Пластина компрессора	Compressor plate
32	12.1118280	2	Крышка корпуса подшипников	Bearings housing cover
33	12.1118240	2	Кольцо уплотнительное	Sealing ring
34	252005-П2	8	Шайба	Washer

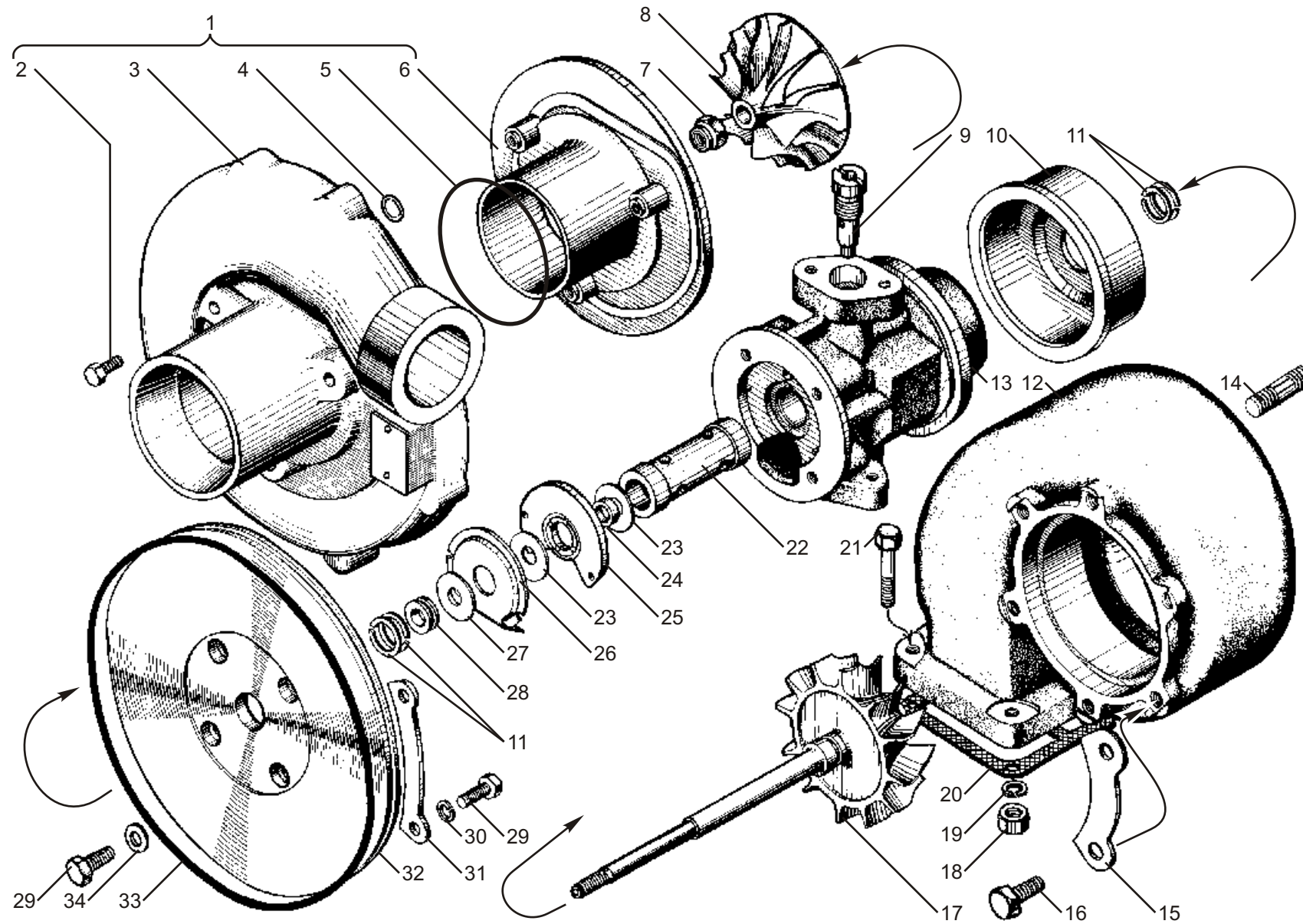


Рис. 12 ТУРБОКОМПРЕССОР
Fig. 12 TURBOCHARGER

Рис. 13 ТРУБЫ И ТЕРМОСТАТЫ СИСТЕМЫ ОХЛАЖДЕНИЯ
Fig. 13 COOLING SYSTEM PIPES AND THERMOSTATS

№ позиции Position №	№ детали, узла или код Part №	Кол-во, шт Quantity per engine		Наименование	Description
		ЯМЗ 850.10	ЯМЗ 8501.10		
1	2	3	4	5	6
-	850.1303100	1	1	Труба водяная передняя правая в сборе	Front water pipe, right, assy
1	850.1303104	1	1	Труба водяная передняя правая	Front water pipe, right
2	45 9144 1034	4	4	Термостат TC107.1306100-02	Thermostat TC107.1306100-02
3	840.1303214	2	2	Прокладка	Gasket
4	850.1303130	2	2	Патрубок	Branch pipe
5	252005-П29	48	44	Шайба	Washer
6	252135-П2	53	47	Шайба	Washer
7	201460-П29	16	14	Болт	Bolt
8	200270-П29	24	24	Болт	Bolt
9	316169-П2	5	5	Пробка	Plug
-	316608-П29	12	12	Ввертыш	Screw stopper
10	840.1303082	3	3	Муфта соединительная	Coupling
11	25 3111 2267	10	10	Кольцо 052-060-46-2-1	O-ring 052-060-46-2-1
12	8401.1303112-10	1	-	Труба водяная задняя правая	Rear water pipe, right
-	8501.1303112	-	1	Труба водяная задняя правая	Rear water pipe, right
13	25 3111 2253	8	-	Кольцо 032-040-46-2-1	O-ring 032-040-46-2-1
14	8401.1303296-11	1	-	Труба отводящая охладителя правая	Cooler outlet pipe, right
15	250511-П29	2	-	Гайка	Nut
16	850.1303122	1	-	Заглушка	Blank plug
17	850.1303123	1	-	Прокладка	Gasket
18	8401.1303300-11	1	-	Труба отводящая охладителя левая	Cooler outlet pipe, left
19	8401.1303114-10	1	-	Труба водяная задняя левая	Rear water pipe, left
-	8501.1303114	-	1	Труба водяная задняя левая	Rear water pipe, left
-	850.1303101	1	1	Труба водяная передняя левая в сборе	Front water pipe, left, assy
20	850.1303105	1	1	Труба водяная передняя левая	Front water pipe, left
21	850.1303048	1	1	Муфта соединительная	Coupling
22	25 3111 2262	4	4	Кольцо 044-052-46-2-1	O-ring 044-052-46-2-1
23	840.1303084	1	1	Муфта соединительная	Coupling

№ позиции Position №	№ детали, узла или код Part №	Кол-во, шт Quantity per engine		Наименование	Description
		ЯМЗ 850.10	ЯМЗ 8501.10		
1	2	3	4	5	6
24	252136-П2	22	22	Шайба	Washer
25	200463-П29	2	2	Болт	Bolt
26	840.1303404	4	5	Заглушка	Blank plug
27	840.1002406	6	6	Прокладка	Gasket
28	850.1303188	1	1	Прокладка	Gasket
29	850.1303098	1	1	Фланец перепускной	Bypass flange
30	201462-П29	6	6	Болт	Bolt
31	850.1303044	1	1	Патрубок переходной	Go-attachment branch pipe
32	238Б-1013740	4	4	Рукав соединительный	Connecting hose
33	316205-П	8	8	Хомут в сборе	Clamp, assy
34	840.1303268	12	12	Прокладка	Gasket
35	850.1303174	1	1	Патрубок подводящий водомасляного радиатора	Supply branch pipe of water-cooled oil cooler
36	850.1303324	4	4	Прокладка	Gasket
37	840.1303024	3	3	Прокладка	Gasket
38	8401.1303186	1	1	Патрубок отводящий водомасляного радиатора	Outlet branch pipe of water-cooled oil cooler
39	201680-П29	8	6	Болт	Bolt
40	252006-П29	8	8	Шайба	Washer
41	840.1303168-10	1	1	Патрубок подводящий правого блока	Right block supply branch pipe
42	840.1303324	1	1	Прокладка	Gasket
43	8401.1303312	1	-	Прокладка	Gasket
44	8401.1303292-10	1	-	Патрубок подводящий охладителя	Cooler supply branch pipe
45	8401.1303284-01	1	-	Труба подводящая охладителя верхняя	Cooler supply pipe, upper
46	850.1303321	1	-	Патрубок отводящий	Outlet branch pipe
47	201676-П29	6	8	Болт	Bolt
48	8401.1303278-20	1	-	Патрубок подводящий охладителя нижний	Cooler supply branch pipe, lower
49	201464-П29	2	-	Болт	Bolt
50	8401.1303280-01	1	-	Труба подводящая охладителя нижняя	Cooler supply pipe, lower

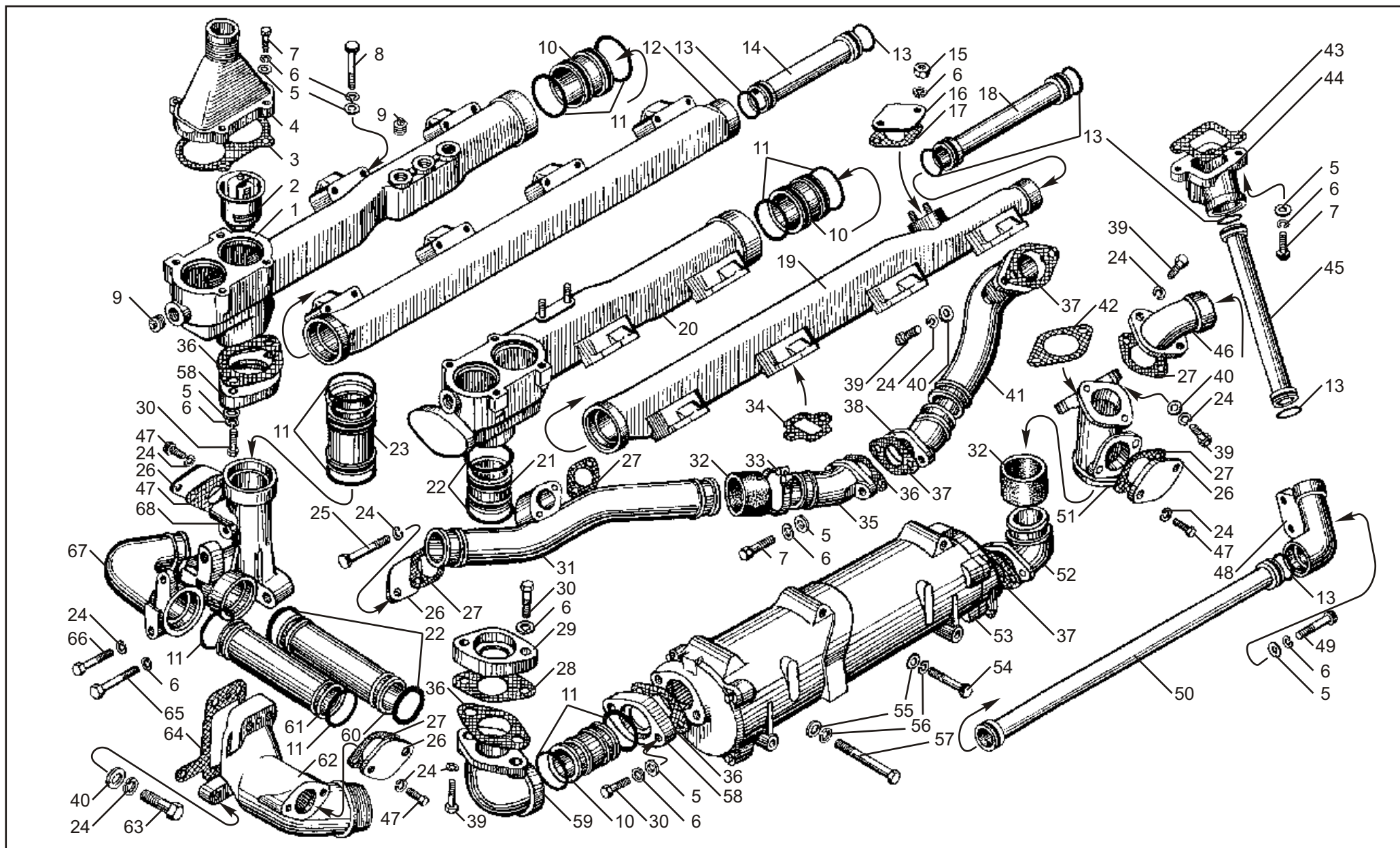


Рис. 13 ТРУБЫ И ТЕРМОСТАТЫ СИСТЕМЫ ОХЛАЖДЕНИЯ
Fig. 13 COOLING SYSTEM PIPES AND THERMOSTATS

Рис. 13 ТРУБЫ И ТЕРМОСТАТЫ СИСТЕМЫ ОХЛАЖДЕНИЯ (Продолжение)
Fig. 13 COOLING SYSTEM PIPES AND THERMOSTATS (Continued)

№ позиции Position №	№ детали, узла или код Part №	Кол-во, шт Quantity per engine		Наименование	Description
		ЯМЗ 850.10	ЯМЗ 8501.10		
1	2	3	4	5	6
51	850.1303322	1	1	Патрубок подводящий левого блока	Left block supply branch pipe
-	850.1303319	1	-	Патрубок подводящий левого блока в сборе	Left block supply branch pipe, assy
-	8501.1303319	-	1	Патрубок подводящий левого блока в сборе	Left block supply branch pipe, assy
-	316601-П29	6	6	Ввертыш	Screw stopper
52	850.1303186	1	1	Патрубок отводящий радиатора гидротрансмиссии	Hydraulic transmission cooler outlet branch pipe
53	850.1714600	1	1	Радиатор водомасляный гидротрансмиссии в сборе	Water-cooled oil cooler of hydraulic transmission, assy
54	200407-П29	2	2	Болт	Bolt
55	252007-П29	4	4	Шайба	Washer
56	252137-П29	4	4	Шайба	Washer

№ позиции Position №	№ детали, узла или код Part №	Кол-во, шт Quantity per engine		Наименование	Description
		ЯМЗ 850.10	ЯМЗ 8501.10		
1	2	3	4	5	6
57	200412-П29	2	2	Болт	Bolt
58	850.1303052	2	2	Фланец подводящий	Supply flange
59	850.1303162	1	1	Патрубок отводящий	Outlet branch pipe
60	850.1303088	1	1	Труба перепускная правая	Bypass pipe, right
61	850.1303156	1	1	Труба отводящая	Outlet pipe
62	850.1303208	1	1	Патрубок подводящий водяного насоса	Water pump supply branch pipe
63	200455-П29	4	4	Болт	Bolt
64	850.1303121	1	1	Прокладка патрубка	Branch pipe gasket
65	200274-П29	3	3	Болт	Bolt
66	200460-П29	2	2	Болт	Bolt
67	850.1303016	1	1	Патрубок отводящий	Outlet branch pipe
68	850.1303096	1	1	Патрубок перепускной	Bypass branch pipe

ОХЛАДИТЕЛЬ НАДДУВНОГО ВОЗДУХА

SUPERCHARGE AIR COOLER

Каталог ЯМЗ-8401.10	Catalogue ЯМЗ-8401.10	Каталог ЯМЗ-850.10	Catalogue ЯМЗ-850.10	Наименование	Description
Рисунок 35	Figure	№ детали, узла или код Part №	Кол-во, шт Quantity per engine		
№ детали, узла или код Part №				850.10	
1		2	3	5	6
8401.1170200-12		850.1170200	1	Охладитель наддувочного воздуха в сборе	Supercharge air cooler, assy
8401.1170208-20		850.1170208	1	Корпус охладителя в сборе	Cooler housing, assy
8401.1170256		8401.1170256-01	2	Сетка защитная в сборе	Protective screen, assy
216527-П29		216533-П29	14	Шпилька	Stud
8401.1170272-10		850.1170272	1	Крышка охладителя	Cooler cover
8401.1170270-10		850.1170270	1	Крышка охладителя в сборе	Cooler cover, assy
8401.1170212-30		8401.1170212-40	1	Корпус охладителя	Cooler housing
8401.1170048		238Ф-1170048	2	Рукав	Hose
8401.1170294		850.1170294	1	Бачок охладителя	Cooler tank

Рис. 14 ВОДЯНОЙ НАСОС
Fig. 14 WATER PUMP

№ позиции Position №	№ детали, узла или код Part №	Кол-во, шт Quantity per engine ЯМЗ 850.10	Наименование	Description
1	2	3	4	5
-	850.1307010	1	Насос водяной в сборе	Water pump, assy
1	850.1307015	1	Корпус	Housing
2	252137-П2	3	Шайба	Washer
3	200411-П29	3	Болт	Bolt
4	850.1307033	1	Кольцо стопорное	Locking ring
5	25 3111 2308	1	Кольцо 130-140-46-2-1	O-ring 130-140-46-2-1
6	840.1307045-01	1	Крышка	Cover
7	850.1307030	1	Крыльчатка в сборе	Impeller, assy
8	850.1307039	1	Втулка крыльчатки	Impeller bushing

№ позиции Position №	№ детали, узла или код Part №	Кол-во, шт Quantity per engine ЯМЗ 850.10	Наименование	Description
1	2	3	4	5
9	850.1307062	1	Манжета	Collar
10	850.1307031	1	Уплотнение торцовое в сборе	End seal, assy
11	25 3111 2198	1	Кольцо 089-095-36-2-2	O-ring 089-095-36-2-2
12	850.1307023	1	Валик	Shaft
13	46 1213 3774	2	Подшипник 304А	Bearing 304A
14	850.1307090	1	Манжета в сборе	Collar, assy
15	850.1307070	1	Шестерня	Gear
16	8401.1307136	1	Кольцо стопорное	Locking ring

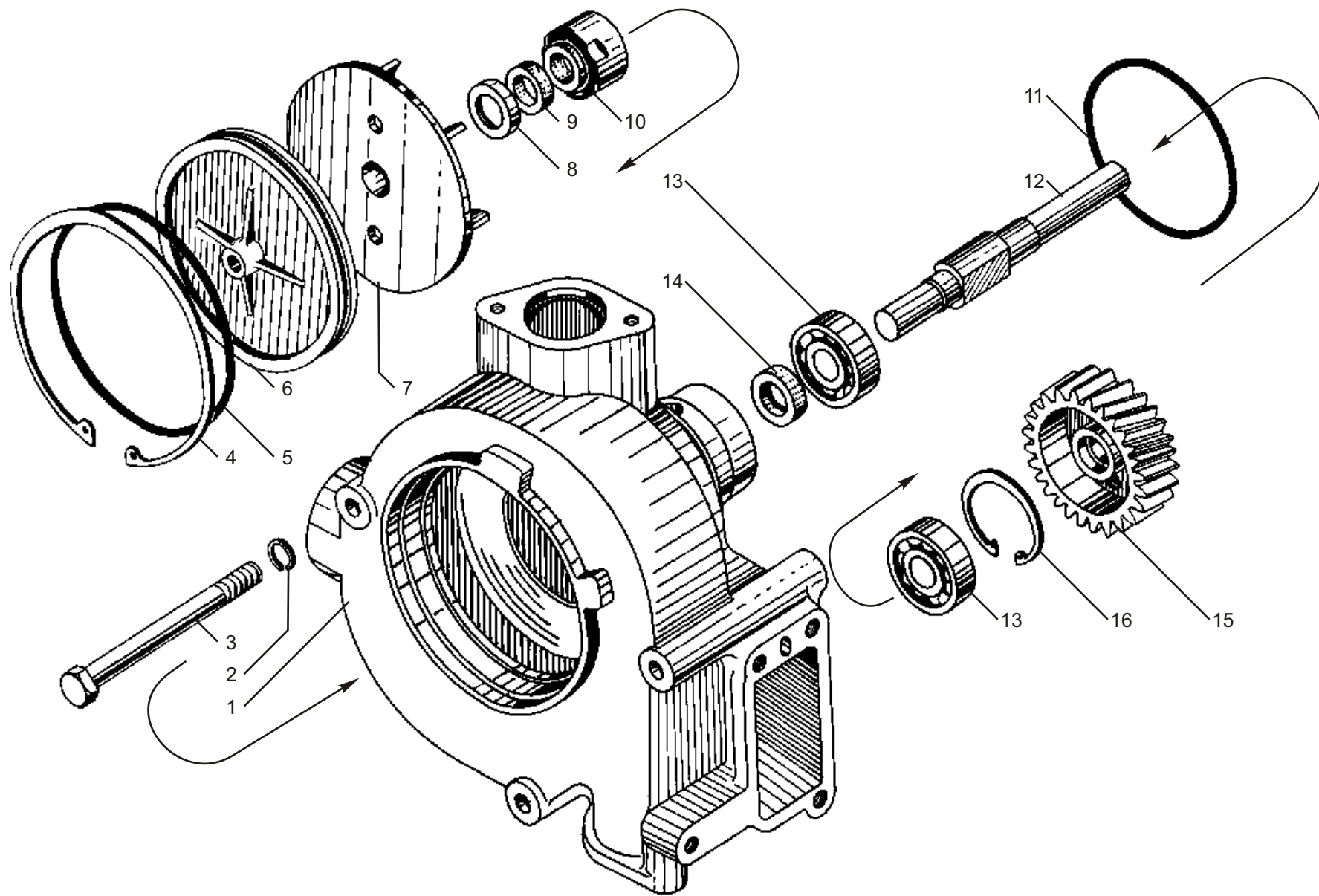


Рис. 14 ВОДЯНОЙ НАСОС
Fig. 14 WATER PUMP

Рис. 15 ПРИВОД ВЕНТИЛЯТОРА
Fig. 15 FAN DRIVE

№ позиции Position №	№ детали, узла или код Part №	Кол-во, шт Quantity per engine ЯМЗ 850.10	Наименование	Description
1	2	3	4	5
-	850.1308011-01	1	Привод вентилятора в сборе	Fan drive, assy
1	311413-П29	1	Гайка	Nut
2	850.1308652	1	Ступица вентилятора	Fan hub
3	850.1308395	1	Манжета с пружиной в сборе	Collar with spring, assy
4	45 9347 1530	4	Болт	Bolt
5	252135-П2	4	Шайба	Washer
6	201687-П29	6	Болт	Bolt
7	252136-П2	8	Шайба	Washer
8	850.1308102	1	Корпус привода	Drive housing
9	850.1308108	1	Прокладка корпуса	Housing gasket
10	46 1213 4189	1	Подшипник 307	Bearing 307
11	850.1308056	1	Втулка распорная	Spacing bushing
12	850.1308089	2	Кольцо В 40	Ring B 40
13	850.1308642	1	Кольцо упорное	Thrust ring
14	46 1213 4250	1	Подшипник 308	Bearing 308
15	850.1308140	1	Прокладка упорного фланца	Thrust flange gasket
16	850.1308107	1	Фланец упорный	Thrust flange
17	850.1308050-11	1	Вал ведомый	Driven shaft
-	850.1308780-11	1	Дроссель	Throttle
18	45 9824 6266	2	Шпонка	Key
19	25 3111 6312	1	Кольцо 145-155-46-2-5	O-ring 145-155-46-2-5
20	850.1308606	1	Поршень	Piston

№ позиции Position №	№ детали, узла или код Part №	Кол-во, шт Quantity per engine ЯМЗ 850.10	Наименование	Description
1	2	3	4	5
21	850.1308620	6	Пружина	Spring
22	850.1308635	3	Пружина	Spring
23	850.1308634	1	Упор поршня	Piston lock
24	200471-П29	2	Болт	Bolt
25	850.1308618	6	Пружина	Spring
26	850.1308616-11	1	Обойма нажимная	Pressure ferrule
27	850.1308632	7	Диск ведомый	Driven disk
28	850.1308630	6	Диск ведущий	Driving disk
29	850.1308670	1	Диск опорный	Support disk
30	850.1308678	1	Кольцо В 160	Ring B 160
31	850.1308672	1	Корпус переднего подшипника	Front bearing housing
32	220105-П29	2	Винт	Screw
33	252154-П2	2	Шайба	Washer
34	850.1308674	1	Прокладка корпуса переднего подшипника	Front bearing housing gasket
35	240Н-1118106	2	Кольцо уплотнительное	Sealing ring
36	850.1308651-11	1	Втулка	Bushing
37	850.1308650	1	Вал ведущий	Driving shaft
38	850.1308658	1	Фланец подшипника	Bearing flange
39	201454-П29	4	Болт	Bolt
40	850.1308104	1	Шестерня привода вентилятора	Fan drive gear
41	46 1213 4026	1	Подшипник 306	Bearing 306
42	240-1005089-А	1	Кольцо В 30	Ring B 30

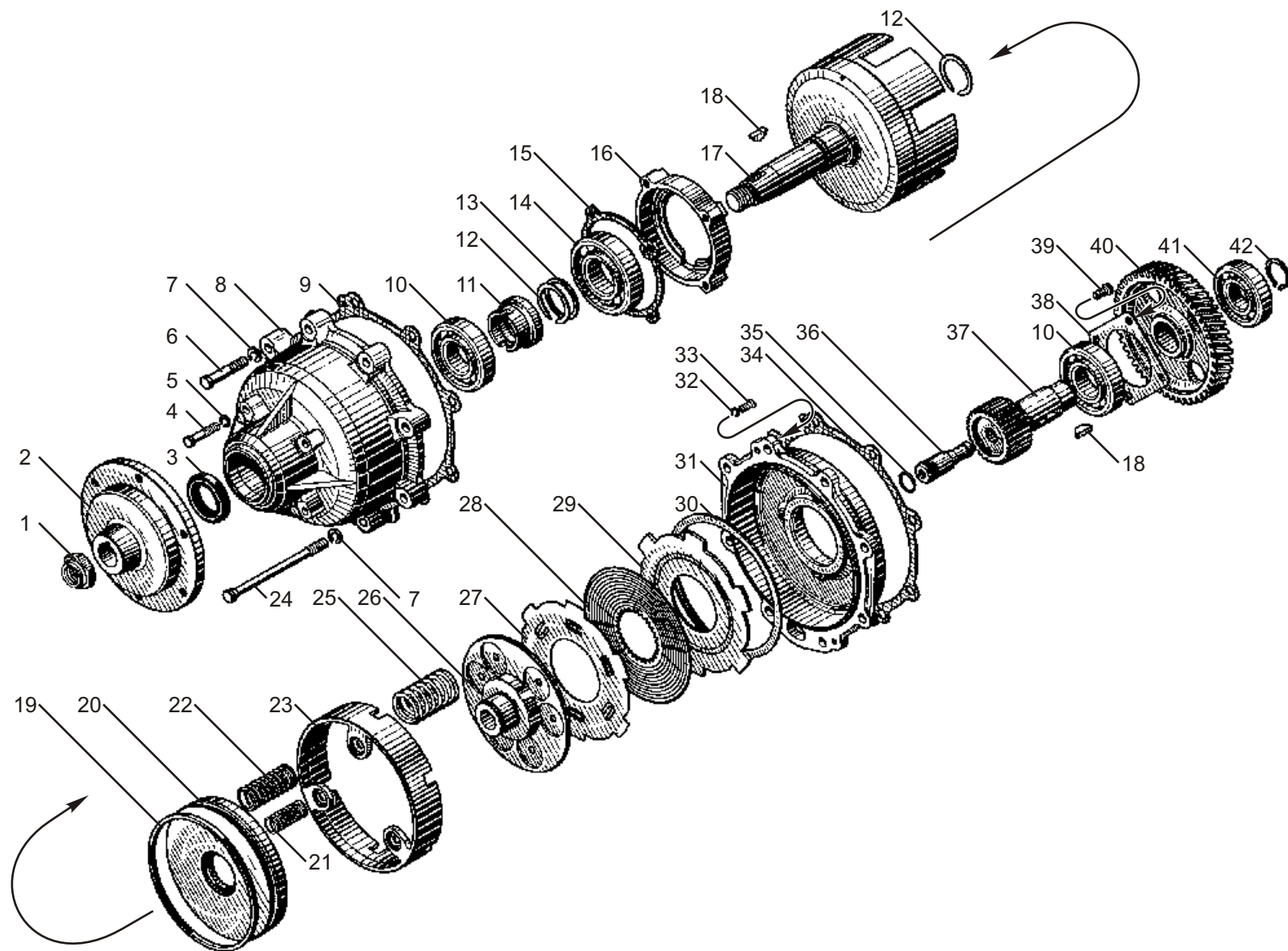


Рис. 15 ПРИВОД ВЕНТИЛЯТОРА
Fig. 15 FAN DRIVE

Рис. 16 ВЕНТИЛЯТОР И КОЖУХ ВЕНТИЛЯТОРА
Fig. 16 FAN AND FAN CASING

№ позиции Position №	№ детали, узла или код Part №	Кол-во, шт Quantity per engine ЯМЗ 850.10	Наименование	Description
1	2	3	4	5
1	850.1309010	1	Кожух вентилятора в сборе	Fan casing, assy
2	850.1309068	1	Кронштейн крепления кожуха правый средний	Middle casing fastening bracket, right
3	201678-П29	2	Болт	Bolt
4	252136-П2	8	Шайба	Washer
5	850.1309063	1	Кронштейн крепления кожуха верхний	Upper casing fastening bracket
6	45 9318 1096	6	Болт	Bolt
7	850.1308012	1	Крыльчатка вентилятора в сборе	Fan impeller, assy

№ позиции Position №	№ детали, узла или код Part №	Кол-во, шт Quantity per engine ЯМЗ 850.10	Наименование	Description
1	2	3	4	5
8	250515-П29	1	Гайка	Nut
9	850.1309070	1	Кронштейн крепления кожуха левый средний	Middle casing fastening bracket, left
10	252137-П2	1	Шайба	Washer
11	201563-П29	1	Болт	Bolt
12	252135-П2	8	Шайба	Washer
13	201452-П29	5	Болт	Bolt
14	201456-П29	3	Болт	Bolt
15	850.1309071	2	Кронштейн крепления кожуха нижний	Lower casing fastening bracket

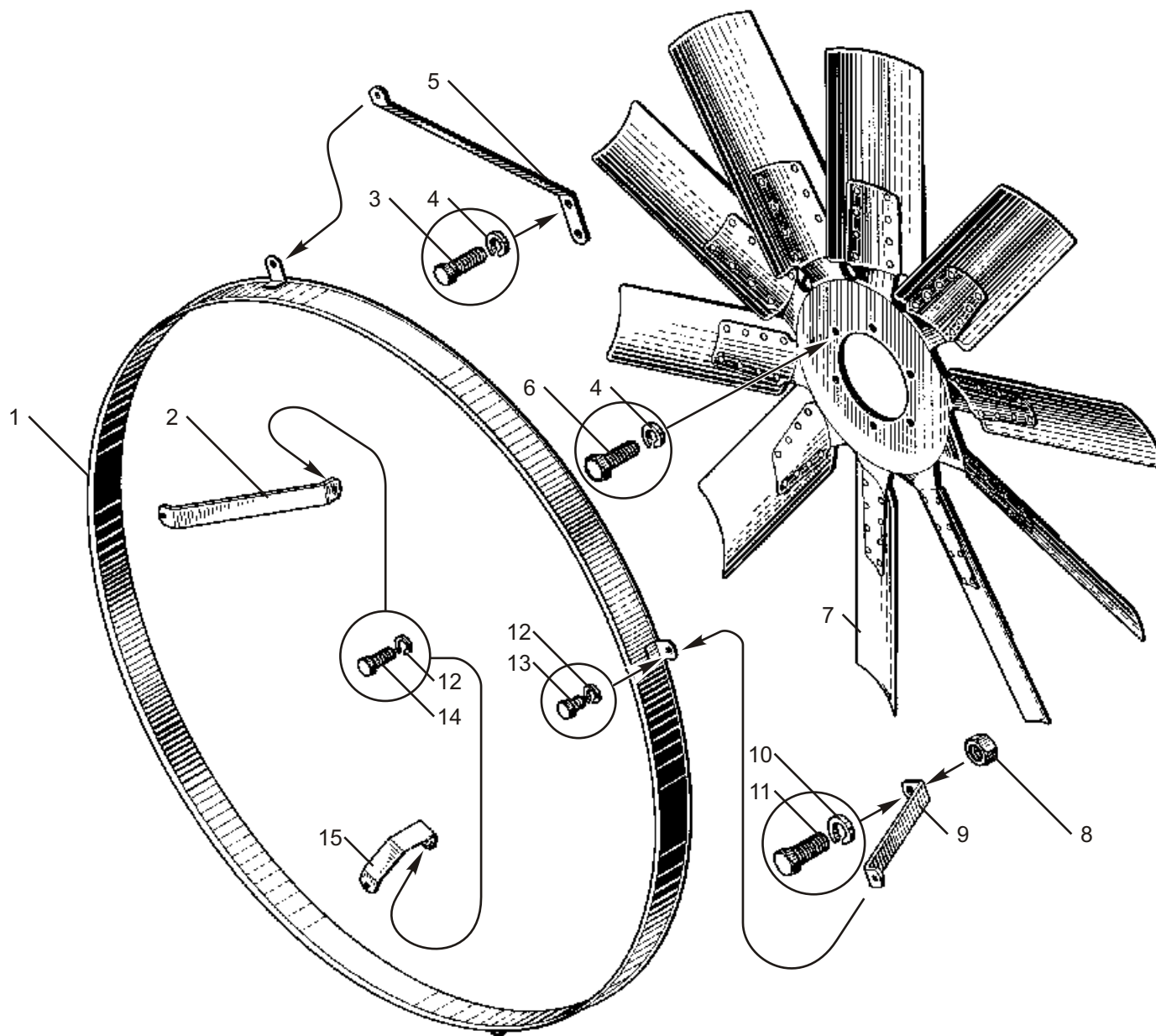


Рис. 16 ВЕНТИЛЯТОР И КОЖУХ ВЕНТИЛЯТОРА
Fig. 16 FAN AND FAN CASING

Рис. 17 ВКЛЮЧАТЕЛЬ МУФТЫ ПРИВОДА ВЕНТИЛЯТОРА
Fig. 17 FAN DRIVE COUPLING SWITCH

№ позиции Position №	№ детали, узла или код Part №	Кол-во, шт Quantity per engine ЯМЗ 850.10	Наименование	Description
1	2	3	4	5
-	850.1308680	1	Включатель муфты привода вентилятора в сборе	Fan drive coupling switch, assy
1	236-1308706	1	Пружина возвратная	Returning spring
2	236-1308704	1	Шайба пружины	Spring washer
3	236-1308700	2	Шайба	Washer
4	236-1308696	2	Пружина	Spring
5	236-1308694-A	1	Золотник	Slide
6	201470-П29	1	Болт	Bolt
7	236-1308702*	1	Толкатель	Pusher
-	236-1308702-A*	1	Толкатель	Pusher
8	236-1308745	1	Пружина фиксатора	Holder spring
9	46 9117 3985	2	Шарик Б 5-100	Ball Б 5-100
10	236-1308740	1	Пробка крана	Cock plug
11	240-1011085	1	Кольцо	Ring
12	236-1308748	1	Рычаг пробки	Plug lever
13	238Н-1722063	1	Кольцо уплотнительное	Sealing ring
14	850.1308682	1	Корпус включателя в сборе	Switch housing, assy
15	850.1308763	1	Трубка отводящая	Outlet pipe

* использовать один из указанных вариантов

№ позиции Position №	№ детали, узла или код Part №	Кол-во, шт Quantity per engine ЯМЗ 850.10	Наименование	Description
1	2	3	4	5
16	8423.1319030	1	Гайка	Nut
17	45 9144 1580	1	Элемент термосиловой ТС 108-1306090-20	Thermos-power element TC 108-1306090-20
18	312798-П	7	Прокладка	Gasket
19	8423.1319036	1	Прокладка уплотнительная	Sealing gasket
20	850.1308752	1	Прокладка корпуса	Housing gasket
21	46 9116 2965	1	Шарик Б 3-60	Ball Б 3-60
22	236-1308728	1	Шток фиксатора золотника	Slide holder rod
23	312326-П34	9	Шайба	Washer
24	316187-П29	1	Пробка	Plug
25	850.1308754	1	Трубка подводящая	Supply pipe
26	310096-П29	4	Болт	Bolt
27	252135-П2	2	Шайба	Washer
28	201460-П29	1	Болт	Bolt
29	240-1005586	1	Кольцо уплотнительное	Sealing ring
30	240Б-1318234	1	Крышка корпуса	Housing cover
31	252154-П2	2	Шайба	Washer
32	201418-П29	2	Болт	Bolt

* use one of indicated versions

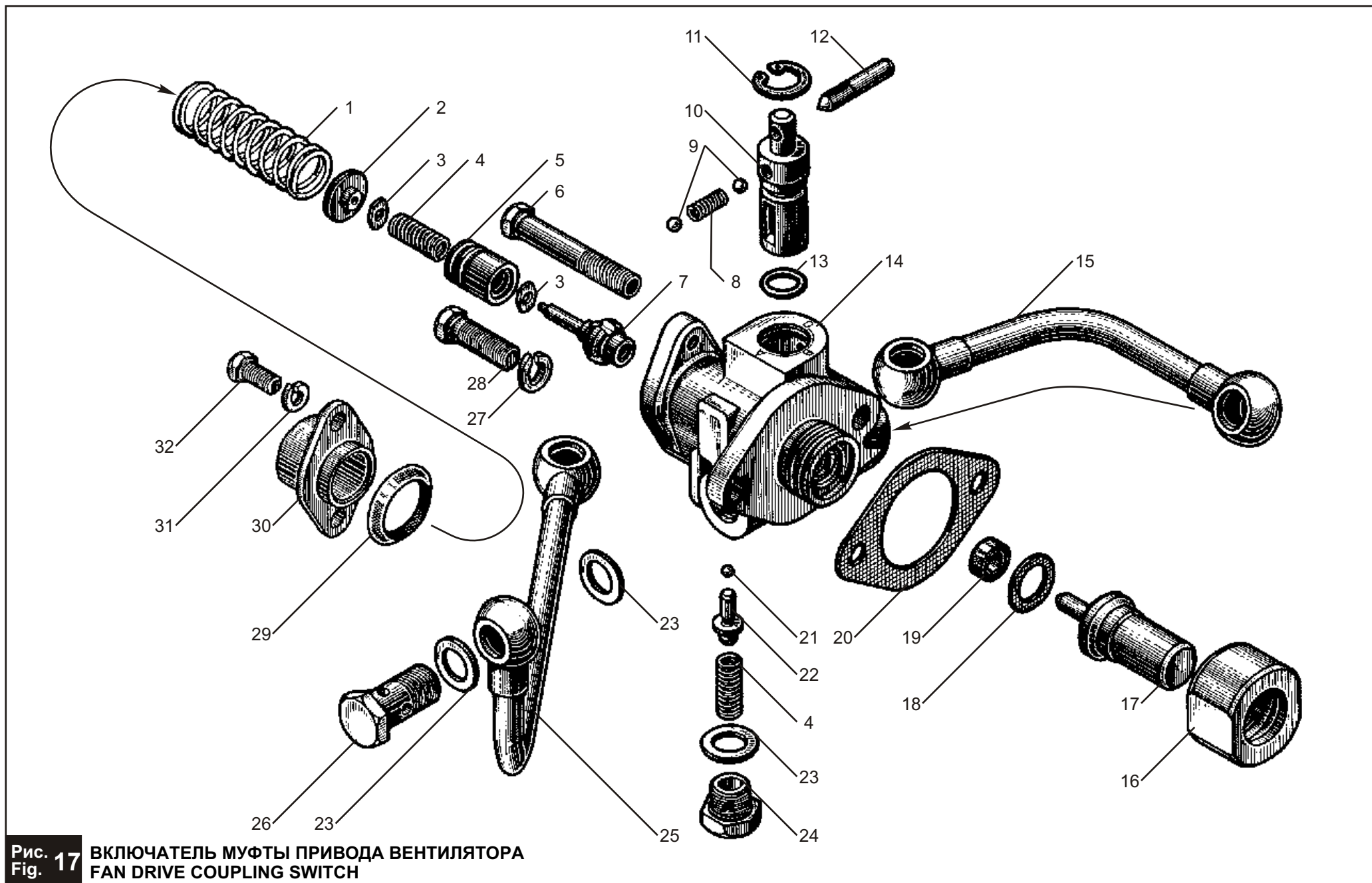


Рис. 17 ВКЛЮЧАТЕЛЬ МУФТЫ ПРИВОДА ВЕНТИЛЯТОРА
Fig. 17 FAN DRIVE COUPLING SWITCH

Рис. 18 ГЕНЕРАТОР
Fig. 18 ALTERNATOR

№ позиции Position №	№ детали, узла или код Part №	Кол-во, шт Quantity per engine ЯМЗ 850.10	Наименование	Description
1	2	3	4	5
-	45 7371 0552	1	Генератор в сборе 5702.3701-20	Alternator 5702.3701-20, assy
1	Г287-3701307	1	Прокладка	Gasket
2	Г250П1-3701010	1	Щеткодержатель в сборе	Brush holder, assy
3	Г272-3701011	1	Щеткодержатель	Brush holder
4	Г272-3701020-А	1	Щетка	Brush
5	Г272-3701030-А	1	Щетка	Brush
6	Г272-3701012-А	1	Крышка щеткодержателя	Brush holder cover
7	8Х-1497-А	5	Шайба	Washer
8	М11-41081	2	Шайба	Washer
9	Г250Е1-3701016	2	Болт	Bolt
10	3802.3701300	1	Крышка со стороны контактных колец	Contact rings side cover
11	46 1982 7133	1	Шарикоподшипник 6-180603К1С9	Ball bearing 6-180603К1С9
12	Г287-3701305-А	1	Кольцо контактное	Contact ring
13	Г21-3701005	1	Чашка ротора	Rotor cup
14	34 1791 3000	1	Блок выпрямительный БПВ 7-100-02	Correcting unit БПВ 7-100-02
15	8Х-1537М	2	Гайка	Nut
16	МХ-0246-01	2	Шайба	Washer
17	1МЮ-37	1	Шайба	Washer
18	Г287-3701319	1	Втулка	Bushing
19	НО-0801-10	1	Болт контактный	Contact bolt
20	5702.3701100	1	Статор	Stator
21	5702.3701200	1	Ротор	Rotor
22	15Х-4148	1	Шпонка	Key
23	7Х-4066	4	Винт	Screw
24	Х-4001-01	11	Шайба	Washer
25	Г287-3701405	1	Шайба	Washer
26	Г287-3701053	1	Втулка распорная	Spacing sleeve
-	Г288-3701130	1	Фаза статора	Stator phase

№ позиции Position №	№ детали, узла или код Part №	Кол-во, шт Quantity per engine ЯМЗ 850.10	Наименование	Description
1	2	3	4	5
-	Г288-3701132	1	Фаза статора	Stator phase
27	250515-П29	3	Гайка	Nut
28	201460-П29	2	Болт	Bolt
29	252135-П2	2	Шайба	Washer
30	252136-П2	7	Шайба	Washer
31	850.3701716	1	Кронштейн натяжителя	Tensioner bracket
32	850.3701795	1	Болт натяжителя	Tensioner bolt
33	850.3701792	1	Стержень с наконечником	Rod with end-piece
34	850.3701002	1	Комплект ремней зубчатых привода генератора	Toothed belt of alternator drive, set
35	МХ-0235-01	1	Гайка	Nut
36	Г287-3701074	1	Шайба	Washer
37	5702.3701051	1	Шкив генератора	Alternator pulley
38	3802.3701055	1	Вентилятор	Fan
39	5702.3701400	1	Крышка	Cover
40	Г287-3701054	1	Втулка	Bushing
41	46 1982 9170	1	Шарикоподшипник 6-1180304К1С9	Ball bearing 6-1180304К1С9
42	201678-П29	6	Болт	Bolt
43	250512-П29	1	Гайка	Nut
44	252006-П29	2	Шайба	Washer
45	310213-П29	1	Болт	Bolt
46	МХ-0139	3	Винт	Screw
47	Х-1482-01	6	Шайба	Washer
48	НО-0102	3	Винт	Screw
49	238-3701780	1	Палец	Pin
50	850.3701774	1	Кронштейн крепления генератора	Alternator fastening bracket
51	850.3701773	1	Прокладка	Gasket
52	Г250-3701053-А1	1	Скоба	Clamp
53	Х-4237-01	4	Винт	Screw
54	Г287-3701060	1	Крышка	Cover

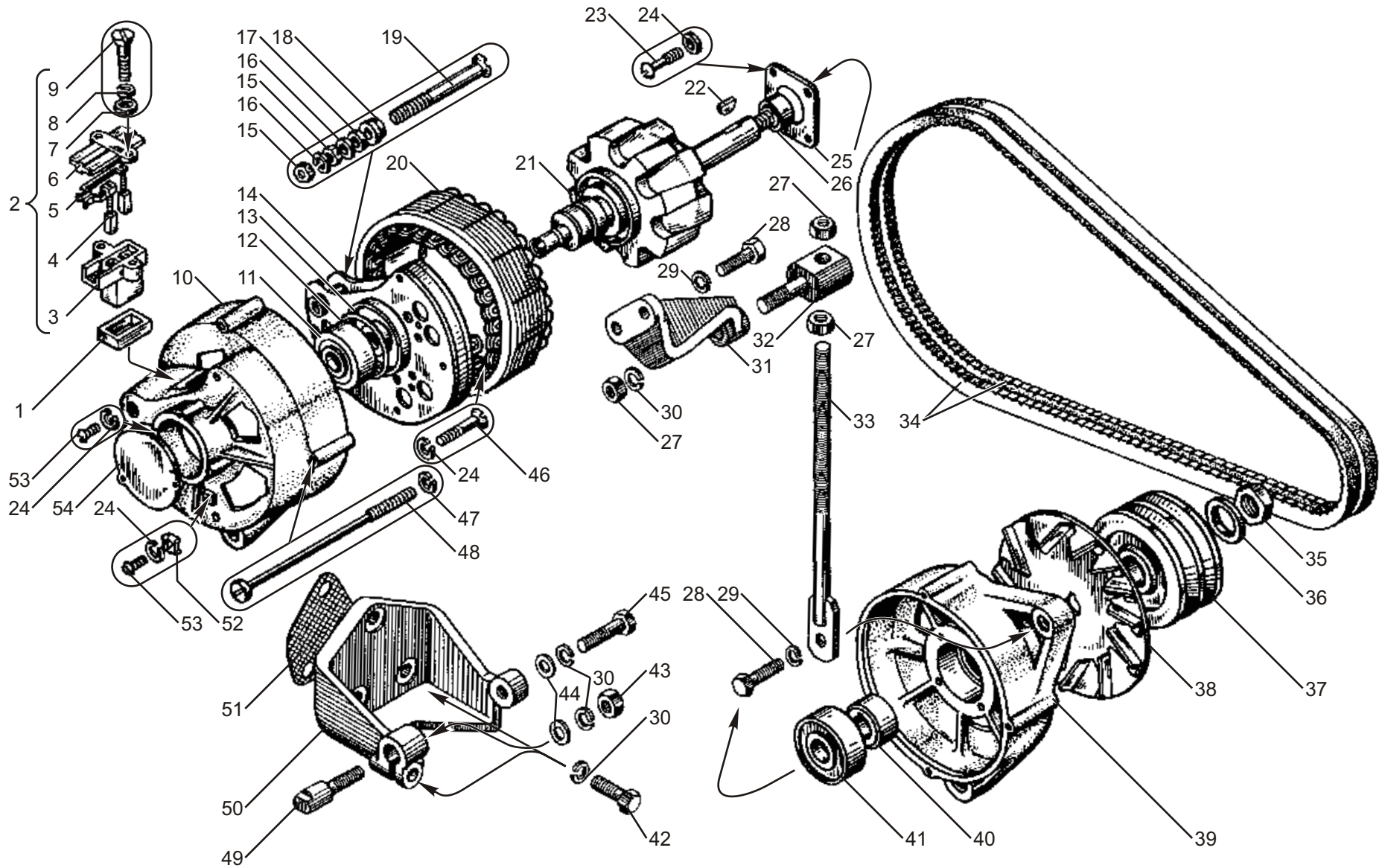


Рис. 18 ГЕНЕРАТОР
Fig. 18 ALTERNATOR

СТАРТЕР

STARTER

Каталог ЯМЗ-8401.10	Catalogue ЯМЗ-8401.10	Каталог ЯМЗ-850.10	Catalogue ЯМЗ-850.10	Наименование	Description
Рисунок 42	Figure	№ детали, узла или код Part №	Кол-во, шт Quantity per engine		
			850.10		
1	2	3	5	6	
16.3708000	45 7375 1616	1*	Стартер 2562.3708	Starter 2562.3708	
840.3708722	240-3708721	1	Скоба крепления стартера	Starter fastening clamp	
200855-П29	45 9328 1195	1	Болт	Bolt	
252138-П2	252138-П2	1	Шайба	Washer	
200853-П29	-	-	-	-	
-	840.3708702	1	Кронштейн крепления стартера верхний	Starter fastening bracket, upper	
-	8401.3708704-10	1	Кронштейн крепления стартера нижний	Starter fastening bracket, lower	
-	201563-П29	4	Болт	Bolt	
-	252137-П2	4	Шайба	Washer	

* Допускается замена на модель 2551.3708 или на 2557.3708

* May be replaced by the model 2551.3708 or 2557.3708

Дизельные двигатели ЯМЗ-850.10, ЯМЗ-850.10-01, ЯМЗ-8501.10. Дополнение к каталогу "Двигатель и его модификации ЯМЗ-8401.10"
(на русском и английском языках)

2001

ОАО "АВТОДИЗЕЛЬ"

(Ярославский моторный завод)

Россия, 150040, г. Ярославль, пр. Октября, 75

© 2001, "АВТОДИЗЕЛЬ" (ЯМЗ)

Подготовка материалов - бюро надежности УГК ЯМЗ,
дизайн, обработка, верстка - бюро рекламы ОВЭС ЯМЗ

Отпечатан: Тираж экз.

Исключительные права на данное издание ("Каталог") принадлежат ОАО "Автодизель" (ЯМЗ)
Тиражирование, копирование (в электронном или печатном виде) и любое
распространение содержащейся в "Каталоге" информации без письменного
согласия автора, а равно присвоение авторства влечет ответственность,
предусмотренную Законом РФ "Об авторском праве и смежных правах",
УК РФ и Кодексом об административных правонарушениях.