

КАТАЛОГ ДЕТАЛЕЙ И СБОРОЧНЫХ ЕДИНИЦ

**ДИЗЕЛЬНЫЕ
ДВИГАТЕЛИ**

ЯМЗ-238НДЗ

ЯМЗ-238НД4

ЯМЗ-238НД5

**DIESEL
ENGINES**

CATALOGUE OF PARTS AND UNITS

АВТОДИЗЕЛЬ®
ЯРОСЛАВСКИЙ МОТОРНЫЙ ЗАВОД



AVTODIZEL®
YAROSLAVSKY MOTORNY ZAVOD

№ 238НД-3902020

ВВЕДЕНИЕ

Каталог содержит номенклатуру сборочных единиц (узлов) дизельных двигателей ЯМЗ-238НД3, ЯМЗ-238НД4, ЯМЗ-238НД5, предназначенных для установки на сельскохозяйственные и промышленные тракторы "Кировец", гусеничные тракторы и бульдозеры производства ОАО "Промтрактор" (г. Чебоксары), катера Костромского судомеханического завода. Двигатель ЯМЗ-238НД3-1 (1-я комплектация) для установки на фронтальные погрузчики, автогрейдеры.

Каждая спецификация иллюстрирована рисунками, на которых изображены сборочные единицы (узлы) и все входящие в них детали, кроме неразъемных соединений (сварных, клееных, клепаных и т.д.).

Детали в тексте расположены в порядке возрастания номеров позиций на рисунках. Буквы А, А1, А2 и т.д., а также цифры 01, 02 и т.д. обозначают взаимозаменяемость, а буквы Б, В, Г, Д или цифры 10, 20, 30 и т.д. обозначают невзаимозаменяемость данной детали с деталью, выпускавшейся под этим же номером ранее.

Детали и сборочные единицы (узлы), номера которых выделены полужирным шрифтом, составляют рекомендованную торговую номенклатуру запасных частей.

Крепежные детали имеют шестизначные номера с указанием через дефис условного обозначения противокоррозийного покрытия.

Указанные в каталоге покрытия имеют следующие обозначения:

- П - без покрытия;
- П2 - фосфатирование и промасливание;
- П5 - омеднение;
- П15 - оксидирование;
- П29 - оцинкование и пассивирование;
- П34 - пассивирование.

При заказе запасных частей рекомендуется указывать модель и номер двигателя, для которого предназначаются данные детали.

Модель двигателя, год выпуска и его номер нанесены на специальной табличке, прикрепленной к площадке блока цилиндров.

По всем вопросам приобретения запасных частей следует обращаться в торговые представительства предприятия за границей, а также непосредственно в ОАО "Автодизель" (Ярославский моторный завод) по адресу:

Россия, 150040, г. Ярославль, пр. Октября, 75.
Факс: (0852) 25-72-74; телекс 217229.

Каталог составлен по состоянию на 1 февраля 2002 года.

PREFACE

The Catalogue contains the nomenclature of parts and units of diesel engines ЯМЗ-238НД3, ЯМЗ-238НД4, ЯМЗ-238НД5. They are intended for installation on the farm and industrial tractors "Kirovets", caterpillars and bulldozers "Promtractor" JSC (Cheboksary), on the boats. The 1st complete set version ЯМЗ-238НД3-1 is intended for frontal loaders and motor graders.

Each specification is provided with illustrations showing the units and all component parts thereof except permanent joints (welded, glued, riveted).

The parts in the text are arranged in an order of their increasing numbers. Letters A, A1, A2 etc. as well as digits 01, 02 etc. placed at the end of the number denote interchangeability while Letters Б, В, Г, Д etc. mean that a given part is not interchangeable with a part manufactured earlier under the same number.

Parts and units numbers printed in bold type in the Catalogue make up the market nomenclature of spares.

The fastening parts have six-digit numbers to which are added through a hyphen designation of corrosion-resistant coatings. The coatings listed in the Catalogue have the following designations:

- П - without coating;
- П2 - phosphating and greasing;
- П5 - copper plating;
- П15 - oxidation;
- П29 - galvanizing and passivation;
- П34 - passivation.

When ordering the spare parts, it is recommended to state the model and number of engines for which the ordered spare parts are intended.

The model of an engine, its number and date of manufacture (year, month) are marked on a special plate secured to a cylinder block flat.

All inquiries pertinent to purchase of spare parts should be addressed to the foreign trade agencies of the enterprise and also directly to the "Avtodizel" JSC (Yaroslavlsky Motorny Zavod) to the address:

75, prospect Ocyabrya, Yaroslavl, 150040, Russia
Tel. / fax: (7-0852) 25-72-74; telex (7-0852) 217229.

The Catalogue has been drawn up as on February 1, 2002.

ТЕХНИЧЕСКАЯ ХАРАКТЕРИСТИКА ДВИГАТЕЛЕЙ

Двигатели ЯМЗ-238НД3, ЯМЗ-238НД4, ЯМЗ-238НД5 четырехтактные, с воспламенением от сжатия, с V-образным расположением цилиндров и газотурбинным наддувом

SPECIFICATIONS OF DIESEL ENGINES

Diesel engines ЯМЗ-238НД3, ЯМЗ-238НД4, ЯМЗ-238НД5 four-stroke, with compression ignition, V-type cylinder arrangement and gas-turbine supercharge

Показатели	ЯМЗ-238НД3	ЯМЗ-238НД4	ЯМЗ-238НД4 5	Parameter
1	2	3	4	5
Число цилиндров	8			Number of cylinders
Диаметр цилиндра, мм	130			Cylinder bore, mm
Ход поршня, мм	140			Piston stroke, mm
Рабочий объем цилиндров, л	14,86			Engine displacement, l
Номинальная мощность, кВт (л.с.)	173 (235)	184 (250)	220 (300)	Rated power, kW (hp)
Степень сжатия	15,2			Compressor ratio
Частота вращения коленчатого вала при номинальной мощности, мин ⁻¹	1700 ⁺⁵⁰ / ₋₂₀	1900 ⁺⁵⁰ / ₋₂₀		Crankshaft speed at rated power, min ⁻¹
Частота вращения коленчатого вала на холостом ходу, мин ⁻¹ : минимальная максимальная, не более	550-650 1950	550-650 2150		No load speed, min ⁻¹ minimum maximum, not over
Максимальный крутящий момент, Н.м (кгс.м), не менее	1108 (113)		1280 (130)	Maximum torque, N.m (kgf.m)
Частота вращения коленчатого вала при макс. крутящем моменте, мин ⁻¹ , не более	1100-1400			Crankshaft speed at maximum torque, min ⁻¹ , max
Способ смесеобразования	Непосредственный впрыск		Direct injection	Fuel-air mixing method
Топливоподающая аппаратура	Разделенного типа		Separate type	Fuel feed equipment
Топливный насос высокого давления с регулятором скорости и топливоподкачивающим насосом	Восьмиплунжерный, секционный		Eight-plunger, section-type	High-pressure fuel injection pump, complete with speed governor and fuel feed pump
Регулятор частоты вращения	Центробежный, всережимный с корректором по наддуву		Centrifugal, variable-speed, with supercharge corrector	Speed governor
Форсунки	Закрытого типа, с многодырчатыми распылителями		Closed, with multi-jet sprayers	Injectors
Муфта опережения впрыскивания	Автоматическая, центробежного типа		Automatic, centrifugal type	Fuel injection advance coupling
Турбокомпрессор 12.1118010-11	Турбина радиальная центробежная; компрессор центробежный		Radial centrifugal turbine, centrifugal compressor	Turbocharger 12.1118010-11
Топливные фильтры	Два: грубой и тонкой очистки со сменными фильтрующими элементами		Two: coarse and fine fuel filters with changeable filter elements	Fuel filters

Показатели	ЯМЗ-238НД3	ЯМЗ-238НД4	ЯМЗ-238НД4 5	Parameter
1	2	3	4	5
Система смазки	Смешанная: под давлением и разбрызгиванием. Кроме того, масло по системе каналов и труб подается для струйного охлаждения поршней		Combination type: pressure-forced and splashing. Besides, oil delivers through the system of channels and pipes for jet cooling pistons	Lubrication system
Масляные фильтры	Два: полнопоточный со сменными фильтрующими элементами и центробежный с реактивным приводом		Two: full-flow filter with changeable filter elements and centrifugal filter with a jet drive	Oil filters
Масляный насос	Односекционный, шестеренчатого типа		One-section, gear type	Oil pump
Система охлаждения	Жидкостная, закрытого типа, с принудительной циркуляцией охлаждающей жидкости. Оборудована термостатическим устройством.		Liquid, closed type, with forced circulation of coolant. Equipped with thermostatic device	Cooling system
Пусковое устройство	Стартер 2501.3708-01 , постоянного тока, последовательного возбуждения, с электромагнитным приводом. Номинальная мощность 8,2 кВт (11 л.с.), номинальное напряжение 24 В.		D.C. series-wound solenoid-controlled starter 2501.3708-01 . Rated power 8,2 kW (11 hp), rated voltage 24 V.	Starting device
Приспособление для облегчения пуска	Электрофакельное устройство		Pilot-flame preheater	Appliance to facilitate starting
Генератор	Г287Е или 3862.3701 5702.3701-20 - для / for ЯМЗ-238НД3-1 (1-я комплектация / the 1 st set version)	5702.3701-20 5702.3701-30 - для / for ЯМЗ-238НД4-1 (1-я комплектация / the 1 st set version)	5702.3701-30 3892.3701 - для / for ЯМЗ-238НД5-1 (1-я комплектация / the 1 st set version)	Alternator
	Трехфазные, синхронные переменного тока со встроенным выпрямительным блоком: Г287Е, 3862.3701, 3892.3701 - номинальное напряжение 14 В, максимальный ток нагрузки 85 А, с одноручьевым ременным приводом; 5702.3701-20, 5702.3701-30 - номинальное напряжение 28 В, максимальный ток нагрузки 75 А, с двухручевым ременным приводом		Three-phase, synchronous, A.C. complete with built-in rectifier block: Г287Е, 3862.3701, 3892.3701 - rated voltage 14 V, maximum load current 85 A, with single-groove belt drive; 5702.3701-20, 5702.3701-30 - rated voltage 28 V, maximum load current 75 A, with double-groove belt drive	
Габаритные размеры, мм				Overall dimensions
длина			1366	length
ширина			1030	width
высота			1059	height
Масса незаправленного двигателя			1250	Dry mass of engine complete

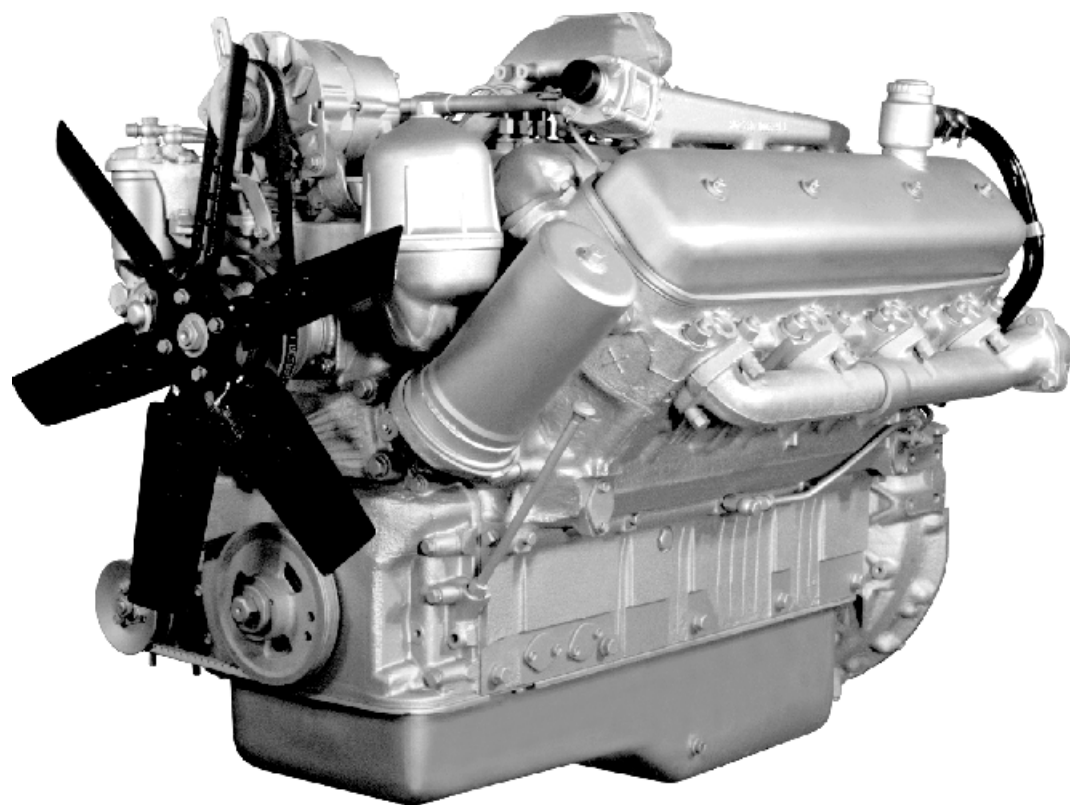


Рис. 1 ДВИГАТЕЛЬ ЯМЗ-238НД3 В СБОРЕ
Fig. 1 ENGINE YaMZ-238ND3, ASSEMBLY

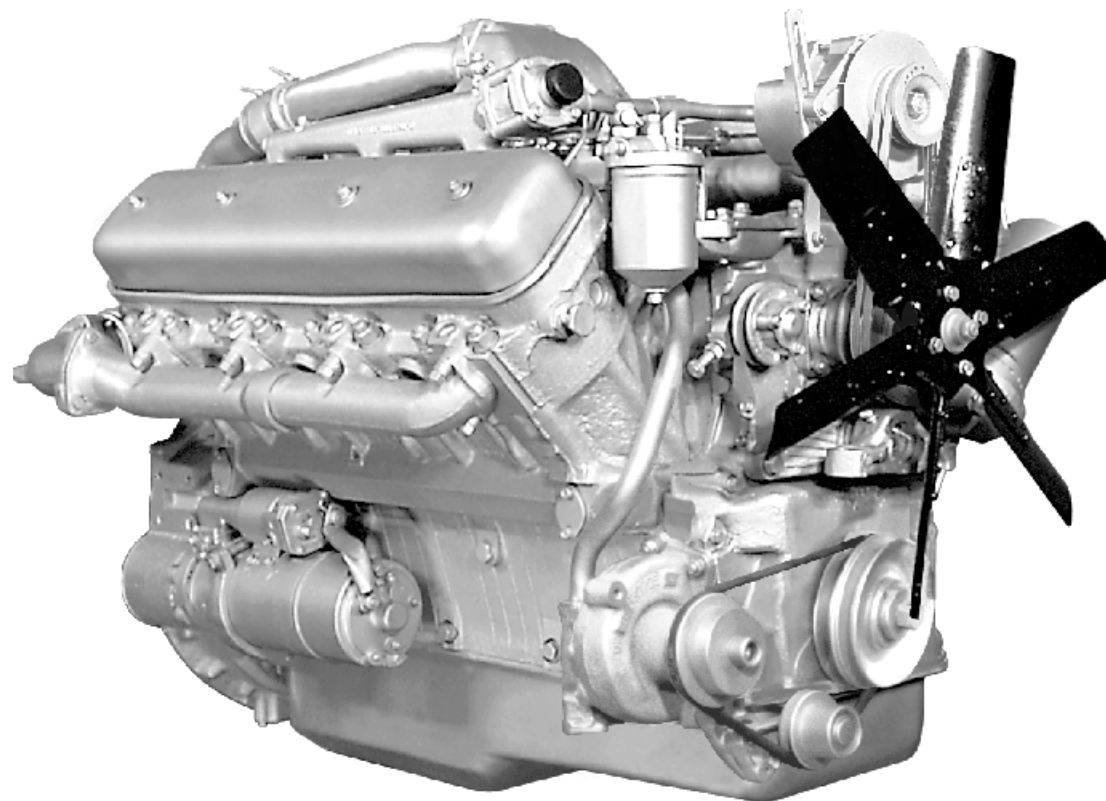


Рис. 2 ДВИГАТЕЛЬ ЯМЗ-238НД5 В СБОРЕ
Fig. 2 ENGINE YaMZ-238ND5, ASSEMBLY

№ рисунка Figure №	№ детали, узла или код Part №	Количество, шт Quantity per engine			Наименование	Description
		ЯМЗ-238НД3	ЯМЗ-238НД4	ЯМЗ-238НД5		
1	2	3	4	5	6	7
1	238НД3-1000186	1	-	-	Двигатель в сборе, комплект для запасных частей	Engine assembly, set for spares
-	238НД3-1000187	1	-	-	Двигатель в сборе, комплект для запасных частей	Engine assembly, set for spares
-	238НД4-1000186	-	1	-	Двигатель в сборе, комплект для запасных частей	Engine assembly, set for spares
2	238НД5-1000175	-	-	1	Двигатель в сборе	Engine assembly
-	238НД5-1000176	-	-	1	Двигатель в сборе, 1-я комплектация	Engine assembly, the 1 st set version

Рис. 3 БЛОК ЦИЛИНДРОВ
CYLINDER BLOCK

№ позиции Position №	№ детали или узла или код Part №	Количество, шт Quantity per engine			Наименование	Description
		ЯМЗ 238НД3	ЯМЗ 238НД4	ЯМЗ 238НД5		
1	2	3	4	5	6	7
-	238-1002005-A	1	1	-	Блок цилиндров с деталями привода ТНВД. Комплект для запасных частей	Cylinder block complete with high pressure fuel pump drive parts. Set for spares
-	238Н-1002005-A	-	-	1	Блок цилиндров с деталями привода ТНВД. Комплект для запасных частей	Cylinder block complete with high pressure fuel pump drive parts. Set for spares
1	238-1002012-B2	1	1	-	Блок цилиндров в сборе	Cylinder block, assy
-	238Н-1002012-Г2	-	-	1	Блок цилиндров в сборе	Cylinder block, assy
2	236-1003016-Б	42	42	42	Шпилька крепления головки цилиндров	Cylinder head fastening stud
3	238-1002011-И	1	1	-	Блок цилиндров в сборе	Cylinder block, assy
-	238Н-1002011-Ж	-	-	1	Блок цилиндров в сборе	Cylinder block, assy
4	236-1005180-A	5	5	5	Болт стяжной короткий	Coupling bolt, shorter
5	236-1005181	10	10	10	Шайба	Washer
6	238-1111620	1	1	1	Трубка отвода масла от топливного насоса	Fuel pump oil outlet pipe
7	310096-П2	2	2	2	Болт	Bolt
8	312326-П34	4	4	4	Шайба	Washer
9	236-1104334	1	1	1	Трубка подвода масла к топливному насосу	Fuel pump oil delivery pipe
10	310122-П2	2	2	2	Болт	Bolt
11	312482-П34	4	4	4	Шайба	Washer
12	200463-П29	4	4	4	Болт крепления топливного насоса высокого давления	H-P fuel injection pump fastening bolt
13	312515-П29	4	4	4	Шайба	Washer
14	236-1014272	1	1	1	Прокладка	Gasket
15	238Н-1002402	1	1	1	Заглушка	Blank plug
16	252135-П2	14	14	14	Шайба	Washer
17	201456-П2	2	2	2	Болт	Bolt
18	236-1002314-Б	1	1	1	Прокладка	Gasket
19	310044-П29	10	10	10	Болт	Bolt
20	252137-П2	10	10	10	Шайба	Washer
-	238-1002311-A	1	1	1	Картер маховика в сборе	Flywheel housing, assy
21	238-1002310-B5	1	1	-	Картер маховика в сборе	Flywheel housing, assy
-	238-1002310-B6	-	-	1	Картер маховика в сборе	Flywheel housing, assy
22	238-1002312-B4	1	1	-	Картер маховика	Flywheel housing

1	2	3	4	5	6	7
-	238-1002312-B5	-	-	1	Картер маховика	Flywheel housing
23	236-1002333	1	1	1	Указатель верхней мертвой точки поршня	TDC index pointer
24	236-1002318	1	1	1	Крышка люка картера	Housing hatch cover
25	201454-П29	12	12	12	Болт	Bolt
26	236-1005160-A2	1	1	1	Манжета в сборе	Collar, assy
27	236-1002315	1	1	1	Маслоотражатель	Oil slinger
28	236-1002404	4	4	4	Заглушка	Blank plug
29	201-1306075-A	4	4	4	Прокладка	Gasket
30	238-1002015-E	1	1	-	Блок цилиндров	Cylinder block
-	238Н-1002015-Г2	-	-	1	Блок цилиндров	Cylinder block
31	236-1005178-A	5	5	5	Болт стяжной длинный	Coupling bolt, longer
32	236-1005152-Г	1	1	1	Крышка заднего подшипника коленчатого вала	Crankshaft rear bearing cover
33	238-1005156	3	3	3	Крышка промежуточного подшипника коленчатого вала	Crankshaft intermediate bearing cover
34	312304-П	10	10	10	Шайба	Washer
35	236-1005159	10	10	10	Болт крепления крышки подшипника	Bearing cover fastening bolt
36	236-1005140-B	1	1	1	Крышка переднего подшипника коленчатого вала	Front bearing cover
37	238АК-1002265	1	1	1	Прокладка крышки шестерен распределения левая	Timing gears cover gasket, left
38	252136-П2	18	18	18	Шайба	Washer
39	200325-П29	10	10	10	Болт	Bolt
40	236-1002261-Б	1	1	1	Крышка шестерен распределения в сборе	Timing gears cover, assy
41	236-1002264-B2	1	1	1	Крышка шестерен распределения	Timing gears cover
42	201-1005034-Б3	1	1	1	Манжета в сборе	Collar, assy
43	236-1002272	1	1	1	Маслоотражатель	Oil slinger
-	236-1002227-A2	6	6	6	Ввертыш крышки	Cover screw stopper
44	252016-П2	4	4	4	Шайба	Washer
45	200827-П29	4	4	4	Болт	Bolt
46	238НБ-1001010	1	1	1	Хомут в сборе	Clamp, assy
-	45 9167 5005	1	1	1	Масленка 2.3.45.Ц6	Grease-cup 2.3.45.Ц6
47	238НБ-1001020-Б2	1	1	1	Кронштейн передней опоры двигателя	Engine front support bracket
48	200328-П29	2	2	2	Болт	Bolt
49	216344-П29	2	2	2	Шпилька	Stud
50	216262-П29	1	1	1	Шпилька	Stud
51	238АК-1002266	1	1	1	Прокладка крышки шестерен распределения правая	Timing gears cover gasket, right

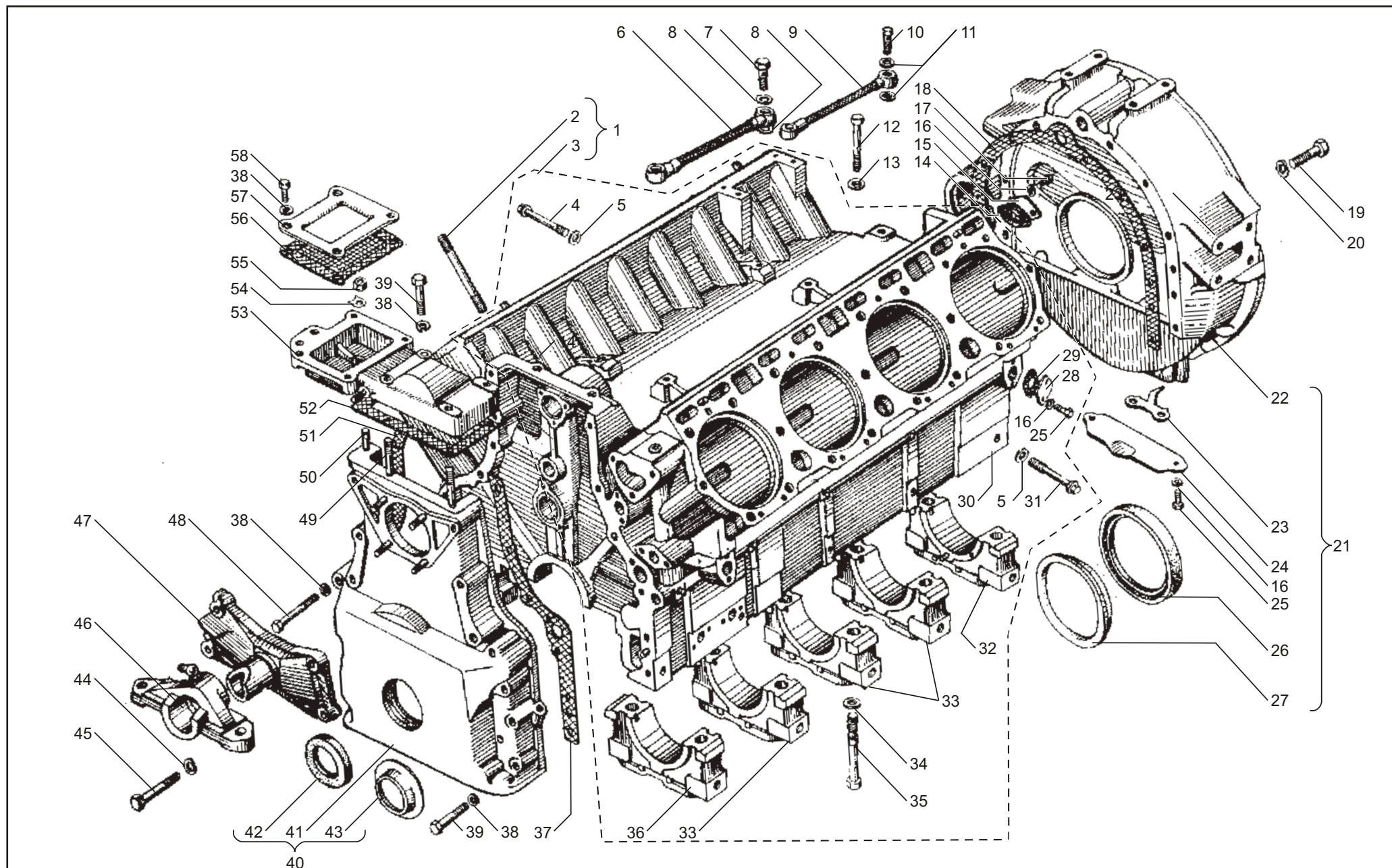


Рис. 3 БЛОК ЦИЛИНДРОВ
Fig. 3 CYLINDER BLOCK

Рис. 3 БЛОК ЦИЛИНДРОВ (Продолжение)
Fig. 3 CYLINDER BLOCK (Continued)

№ позиции Position №	№ детали или узла или код Part №	Количество, шт Quantity per engine			Наименование	Description
		ЯМЗ 238НД3	ЯМЗ 238НД4	ЯМЗ 238НД5		
1	2	3	4	5	6	7
52	236-1002258-A3	1	1	1	Прокладка верхней крышки блока	Block upper cover gasket
53	236-1002255-B4	1	1	1	Крышка блока верхняя в сборе	Block upper cover, assy

1	2	3	4	5	6	7
54	312534-П2	1	1	1	Шайба замковая	Lock washer
55	250513-П29	3	3	3	Гайка	Nut
56	236-1002283-A	1	1	1	Прокладка с сеткой в сборе	Gasket with screen, assy
57	236-1002282-Б	1	1	1	Заглушка	Blank plug
58	201499-П29	4	4	4	Болт	Bolt
-	238Н-1002306	-	-	1	Комплект картера маховика с трубами системы охлаждения поршней	Set of flywheel housing complete with pistons cooling system pipes

Рис. 4 ГОЛОВКА ЦИЛИНДРОВ
Fig. 4 CYLINDER HEAD

№ позиции Position №	№ детали или узла или код Part №	Количество, шт Quantity per engine			Наименование	Description
		ЯМЗ 238НД3	ЯМЗ 238НД4	ЯМЗ 238НД5		
1	2	3	4	5	6	7
1	238-1003013-Ж	2	2	2	Головка цилиндров в сборе	Cylinder head, assy
-	316198-П29	8	8	8	Пробка	Plug
2	312472-П34	8	8	8	Шайба	Washer
3	236-1003114-B2	8	8	8	Кольцо уплотнительное	Sealing ring
4	236-1003112-B	8	8	8	Стакан форсунки	Injector sleeve
5	236-1003113	8	8	8	Гайка крепления стакана	Sleeve fastening nut
6	238-1003270	2	2	2	Прокладка крышки	Cover gasket
7	238-1003244-A	1	1	1	Крышка головки цилиндров с болтами в сборе	Cylinder head cover with bolts, assy
8	238-1003260-Б	1	1	1	Крышка головки цилиндров	Cylinder head cover
9	204А-1003278	8	8	8	Прокладка	Gasket
10	236-1003272	8	8	8	Болт крепления крышки	Cover fastening bolt
11	258039-П29	8	8	8	Шплинт	Cotter pin
12	236-1007262	8	8	8	Манжета впускного клапана в сборе	Intake valve gasket, assy
13	236-1007032-БР	16	16	16	Втулка клапана направляющая	Valve guide bushing
14	313992-П	8	8	8	Заглушка	Blank plug
15	311423-П5	42	42	42	Гайка	Nut
16	312399-П2	42	42	42	Шайба	Washer
17	238-1003256-B3	1	1	1	Крышка головки цилиндров с сапуном в сборе	Cylinder head cover with breather, assy

1	2	3	4	5	6	7
-	238-1003245-A2*	1	1	1	Крышка головки цилиндров с патрубком и винтами в сборе	Cylinder head cover with branch pipe and screws, assy
18	238-1003261-Г2	1	1	1	Крышка головки цилиндров с ребрами и сапуном в сборе	Cylinder head cover with ribs and breather, assy
-	236-1014104	1	1	1	Сапун в сборе	Breather, assy
19	201-1114065-A2	1	1	1	Прокладка крышки маслоналивного патрубка	Oil filler neck cover gasket
20	201-1114060-A	1	1	1	Крышка маслоналивного патрубка	Oil filler neck cover
21	201-1114064-A	1	1	1	Цепочка	Chain
22	240-1014275	1	1	1	Рукав соединительный	Connecting hose
23	251086-П29	2	2	2	Гайка	Nut
24	238-1014266	1	1	1	Трубка отвода газов	Gas exhaust pipe
25	288010-П29	2	2	2	Хомут	Clamp
26	220086-П29	2	2	2	Винт	Screw
27	250510-П29	1	1	1	Гайка	Nut
28	252135-П2	1	1	1	Шайба	Washer
29	315450-П29	1	1	1	Кляммер	Cleat
-	238-1014170	1	1	1	Болт крепления кляммера	Cleat fastening bolt
30	238-1003206-A3	2	2	2	Прокладка головки цилиндров	Cylinder head gasket
31	238-1003210-B6	2	2	2	Прокладка головки цилиндров	Cylinder head gasket
-	238-1003210-B2*	2	2	2	Прокладка головки цилиндров	Cylinder head gasket
32	22 4831 2800	8	8	8	Кольцо Ф-4 фторопластовое	Ring Ф-4 fluoroplastic
33	236-1003108-Б	8	8	8	Седло впускного клапана	Intake valve seat
34	236-1003110-B4	8	8	8	Седло выпускного клапана	Outlet valve seat
35	313934-П	14	14	14	Заглушка	Blank plug
36	236-1003330	4	4	4	Рым-болт	Eye-bolt

* только для запасных частей

* for spares only

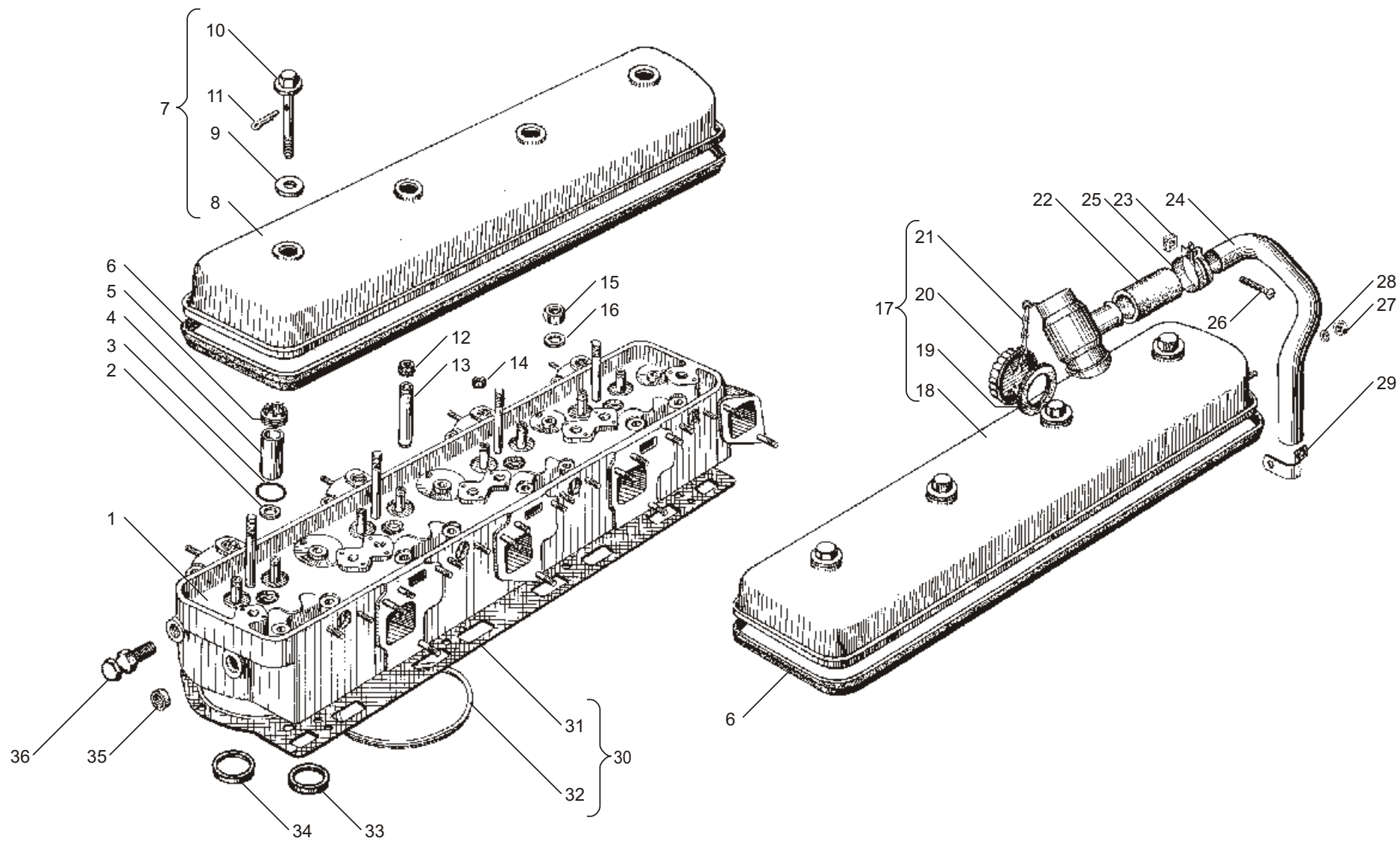


Рис. 4 ГОЛОВКА ЦИЛИНДРОВ
Fig. 4 CYLINDER HEAD

Рис. 5 **ПОРШЕНЬ И ШАТУН**
Fig. 5 **PISTON AND CONNECTING ROD**

№ позиции Position №	№ детали или узла или код Part №	Количество, шт Quantity per engine			Наименование	Description
		ЯМЗ 238НД3	ЯМЗ 238НД4	ЯМЗ 238НД5		
1	2	3	4	5	6	7
1	236-1004002-A4	8	8	8	Кольца поршневые, комплект на один поршень	Piston rings, set for one piston
2	236-1004038-Б	8	8	8	Расширитель маслосъемного кольца	Oil control ring expander
3	236-1004035-В	8	8	8	Кольцо поршневое маслосъемное	Oil control piston ring
4	236-1004034	8	8	8	Кольцо поршневое маслосъемное в сборе	Oil control piston ring, assy
5	236-1004032-A3	8	8	8	Кольцо поршневое компрессионное второе	Compression piston ring, second
6	236-1004025-В	8	8	8	Кольцо поршневое компрессионное третье	Compression piston ring, third
7	236-1004030-Б	8	8	8	Кольцо поршневое компрессионное верхнее	Compression piston ring, upper
8	236-1002023	8	8	8	Кольцо уплотнительное нижнее	Sealing ring, lower
9	236-1002024-A	8	8	8	Кольцо уплотнительное верхнее	Sealing ring, upper
10	236-1002040	8	8	8	Кольцо антикавитационное	Anticavitation ring

№ позиции Position №	№ детали или узла или код Part №	Количество, шт Quantity per engine			Наименование	Description
		ЯМЗ 238НД3	ЯМЗ 238НД4	ЯМЗ 238НД5		
1	2	3	4	5	6	7
11	236-1002021-A5	8	8	8	Гильза цилиндра	Cylinder sleeve
12	238НБ-1004015-Б4	8	8	8	Поршень в сборе	Piston, assy
13	238НБ-1004008	8	8	8	Гильза, поршень, уплотнительные и антикавитационные кольца, комплект на один цилиндр	Sleeve, piston, sealing and anticavitation rings, set for one piston
14	238НБ-1004005-A4	8	8	8	Комплект гильзы, поршня, поршневых и уплотнительных колец	Set of sleeve, piston, piston and sealing rings
15	236-1004022-Б	16	16	16	Кольцо пружинное	Spring ring
16	236-1004020	8	8	8	Палец поршневой	Piston pin
17	840.1006026-10	8	8	8	Втулка шатуна	Connecting rod bushing
18	236-1004050-В2	8	8	8	Шатун	Connecting rod
19	236-1004055-Г2	8	8	8	Крышка шатуна	Connecting rod cap
20	236-1004063-Б2	8	8	8	Болт крышки шатуна длинный	Connecting rod cap bolt, longer
21	236-1004062-Б2	8	8	8	Болт крышки шатуна короткий	Connecting rod cap bolt, shorter
22	236-1004045-Б3	8	8	8	Шатун в сборе	Connecting rod, assy

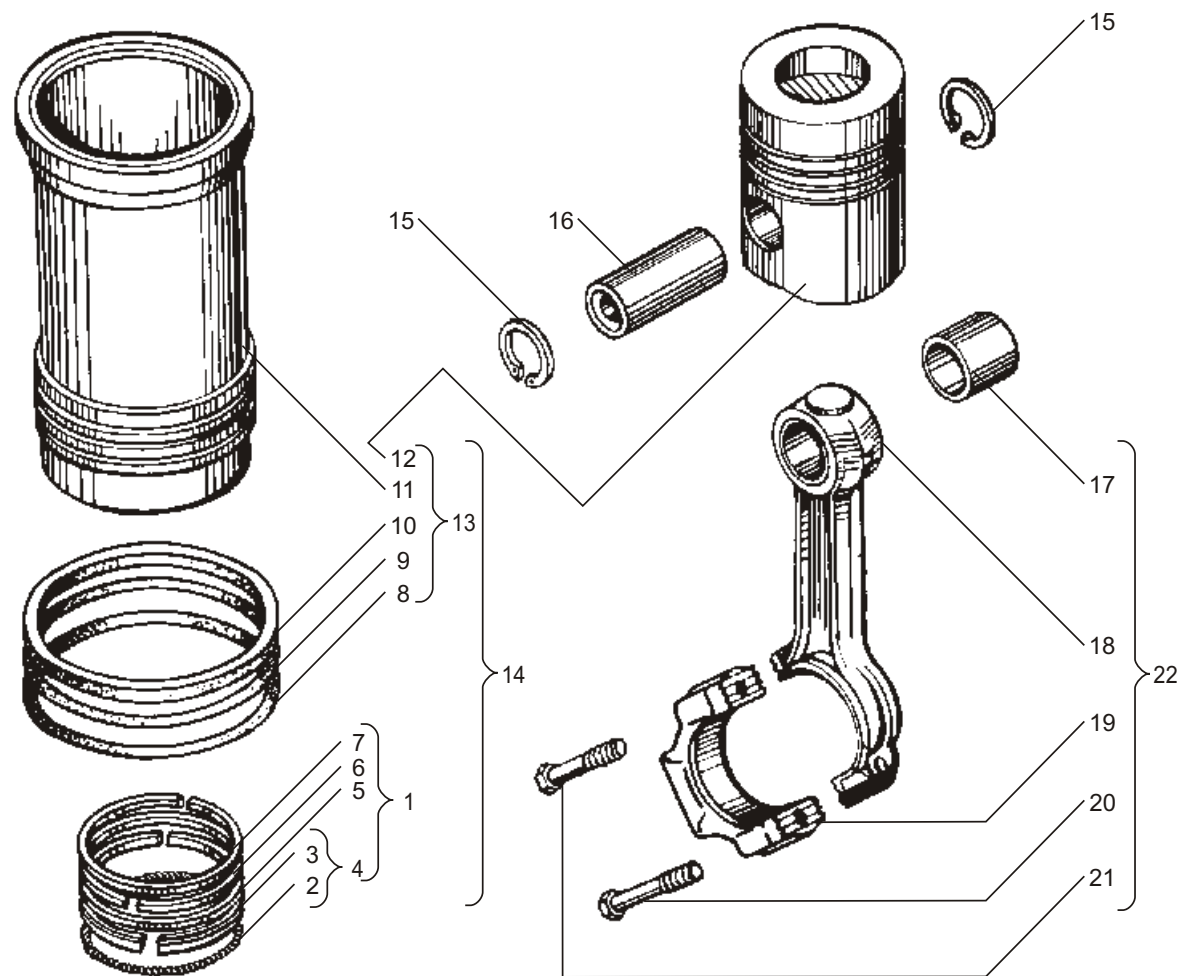


Рис. 5 ПОРШЕНЬ И ШАТУН
Fig. 5 PISTON AND CONNECTING ROD

Рис. 6 **ВАЛ КОЛЕНЧАТЫЙ И МАХОВИК**
Fig. 6 **CRANKSHAFT AND FLYWHEEL**

№ позиции Position №	№ детали или узла или код Part №	Количество, шт Quantity per engine			Наименование	Description
		ЯМЗ 238НД3	ЯМЗ 238НД4	ЯМЗ 238НД5		
1	2	3	4	5	6	7
1	238-1000107-В4	1	1	1	Вал коленчатый с вкладышами подшипников, комплект	Set of crankshaft complete with bearing shells
2	238-1000104-В2	1	1	1	Вкладыши шатунных подшипников 88 мм, комплект	Set of crankpin bearing shells, 88 mm
3	238-1005009-Г2	1	1	1	Вал коленчатый в сборе	Crankshaft, assy
4	238-1000102-Б2	1	1	1	Вкладыши коренных подшипников 110 мм, комплект	Set of main bearing shells, 110 mm
4	238-1000102-Б2-Р1	1	1	1	Вкладыши коренных подшипников 109,75 мм, комплект	Set of main bearing shells, 109,75 mm
4	238-1000102-Б2-Р2	1	1	1	Вкладыши коренных подшипников 109,50 мм, комплект	Set of main bearing shells, 109,50 mm
4	238-1000102-Б2-Р3	1	1	1	Вкладыши коренных подшипников 109,25 мм, комплект	Set of main bearing shells, 109,25 mm
4	238-1000102-Б2-Р4	1	1	1	Вкладыши коренных подшипников 109 мм, комплект	Set of main bearing shells, 109 mm
4	238-1000102-Б2-Р5	1	1	1	Вкладыши коренных подшипников 108,75 мм, комплект	Set of main bearing shells, 108,75 mm
4	238-1000102-Б2-Р6	1	1	1	Вкладыши коренных подшипников 108,50 мм, комплект	Set of main bearing shells, 108,50 mm
5	238-1000104-В2-Р1	1	1	1	Вкладыши шатунных подшипников 87,75 мм, комплект	Set of crankpin bearing shells, 87,75 mm
5	238-1000104-В2-Р2	1	1	1	Вкладыши шатунных подшипников 87,50 мм, комплект	Set of crankpin bearing shells, 87,50 mm
5	238-1000104-В2-Р3	1	1	1	Вкладыши шатунных подшипников 87,25 мм, комплект	Set of crankpin bearing shells, 87,25 mm
5	238-1000104-В2-Р4	1	1	1	Вкладыши шатунных подшипников 87 мм, комплект	Set of crankpin bearing shells, 87 mm
5	238-1000104-В2-Р5	1	1	1	Вкладыши шатунных подшипников 86,75 мм, комплект	Set of crankpin bearing shells, 86,75 mm
5	238-1000104-В2-Р6	1	1	1	Вкладыши шатунных подшипников 86,50 мм, комплект	Set of crankpin bearing shells, 86,50 mm

№ позиции Position №	№ детали или узла или код Part №	Количество, шт Quantity per engine			Наименование	Description
		ЯМЗ 238НД3	ЯМЗ 238НД4	ЯМЗ 238НД5		
1	2	3	4	5	6	7
6	313933-П	8	8	8	Заглушка	Blank plug
7	236-1004058-В	16	16	16	Вкладыш нижней головки шатуна	Lower head crankpin shell
8	236-1005170-В	5	5	5	Вкладыш подшипника коленчатого вала верхний	Crankshaft bearing shell, upper
9	236-1005042	1	1	1	Маслоотражатель задний	Oil slinger, rear
10	236-1005169	2	2	2	Штифт полукольца	Semi-ring pin
11	236-1005183-Д	4	4	4	Полукольцо упорного подшипника	Thrust bearing semi-ring
12	236-1005129-Б	2	2	2	Пластина замковая левая	Lock plate, left
13	236-1005128-А	2	2	2	Пластина замковая правая	Lock plate, right
14	236-1005127-А	8	8	8	Болт крепления маховика	Flywheel fastening bolt
15	238НБ-1005115-В	1	1	1	Маховик в сборе	Flywheel, assy
16	236-1005125-Б	1	1	1	Обод зубчатый маховика	Flywheel gearing rim
17	236-1005171-В	5	5	5	Вкладыш подшипника коленчатого вала нижний	Crankshaft bearing shell, lower
18	312579-П29	12	12	12	Шайба стопорная	Locking washer
19	201501-П29	12	12	12	Болт	Bolt
20	236-1005030-А	1	1	1	Шестерня распределительная	Timing gear
21	314006-П2	3	3	3	Шпонка	Key
22	238-1005026-Б	1	1	1	Противовес передний	Counterweight, front
23	238НБ-1005061-Б	1	1	1	Шкив коленчатого вала	Crankshaft pulley
24	201-1005066	1	1	1	Шайба	Washer
25	310040-П29	1	1	1	Болт	Bolt
26	236-1005061-Б*	1	1	1	Шкив коленчатого вала	Crankshaft pulley
27	236-1005055	1	1	1	Гайка кольцевая	Ring nut
28	236-1005056-А	1	1	1	Шайба замковая	Lock washer
29	236-1005043	1	1	1	Маслоотражатель передний	Oil slinger
30	238-1005015-Г	1	1	1	Вал коленчатый с противовесами	Crankshaft complete with counterweights

* может устанавливаться взамен поз. 23

* may be installed instead of pos. 23

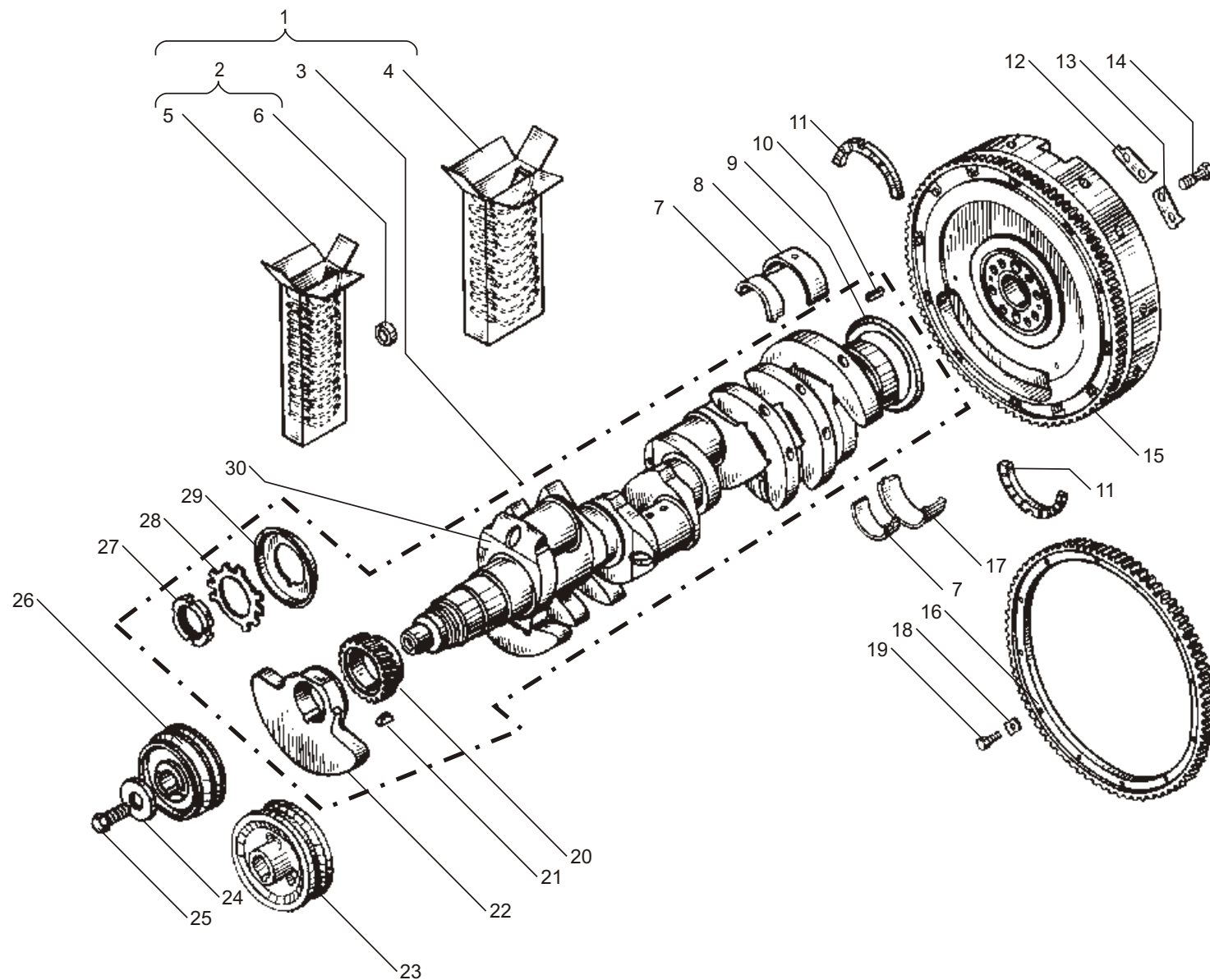


Рис. 6 ВАЛ КОЛЕНЧАТЫЙ И МАХОВИК
Fig. 6 CRANKSHAFT AND FLYWHEEL

Рис. 7 РАСПРЕДЕЛИТЕЛЬНЫЙ ВАЛ
Fig. 7 CAMSHAFT

№ позиции Position №	№ детали или узла или код Part №	Количество, шт Quantity per engine			Наименование	Description
		ЯМЗ 238НД3	ЯМЗ 238НД4	ЯМЗ 238НД5		
1	2	3	4	5	6	7
1	236-1006214-Г2	1	1	1	Шестерня привода распределительного вала	Camshaft drive gear
2	236-1029116-А	1	1	1	Шестерня ведущая	Driving gear
3	236-1006236-Б	1	1	1	Фланец упорный	Thrust flange
4	236-1006026-А	1	1	1	Втулка передняя	Bushing, front
-	236-1006026-AP1	*	*	*	Втулка передняя	Bushing, front
5	236-1006037-А	4	4	4	Втулка	Bushing
-	236-1006037-AP1	*	*	*	Втулка	Bushing

* количество по потребности

* quantity per requirement

№ позиции Position №	№ детали или узла или код Part №	Количество, шт Quantity per engine			Наименование	Description
		ЯМЗ 238НД3	ЯМЗ 238НД4	ЯМЗ 238НД5		
1	2	3	4	5	6	7
6	312538-П2	2	2	2	Шайба	Washer
7	310129-П2	2	2	2	Болт	Bolt
8	238Б-1006015	1	1	1	Вал распределительный	Camshaft
9	252156-П2	6	6	6	Шайба	Washer
10	310130-П2	6	6	6	Болт	Bolt
11	314008-П2	1	1	1	Шпонка	Key
12	311412-П2	1	1	1	Гайка	Nut
13	312580-П2	1	1	1	Шайба замковая	Lock washer

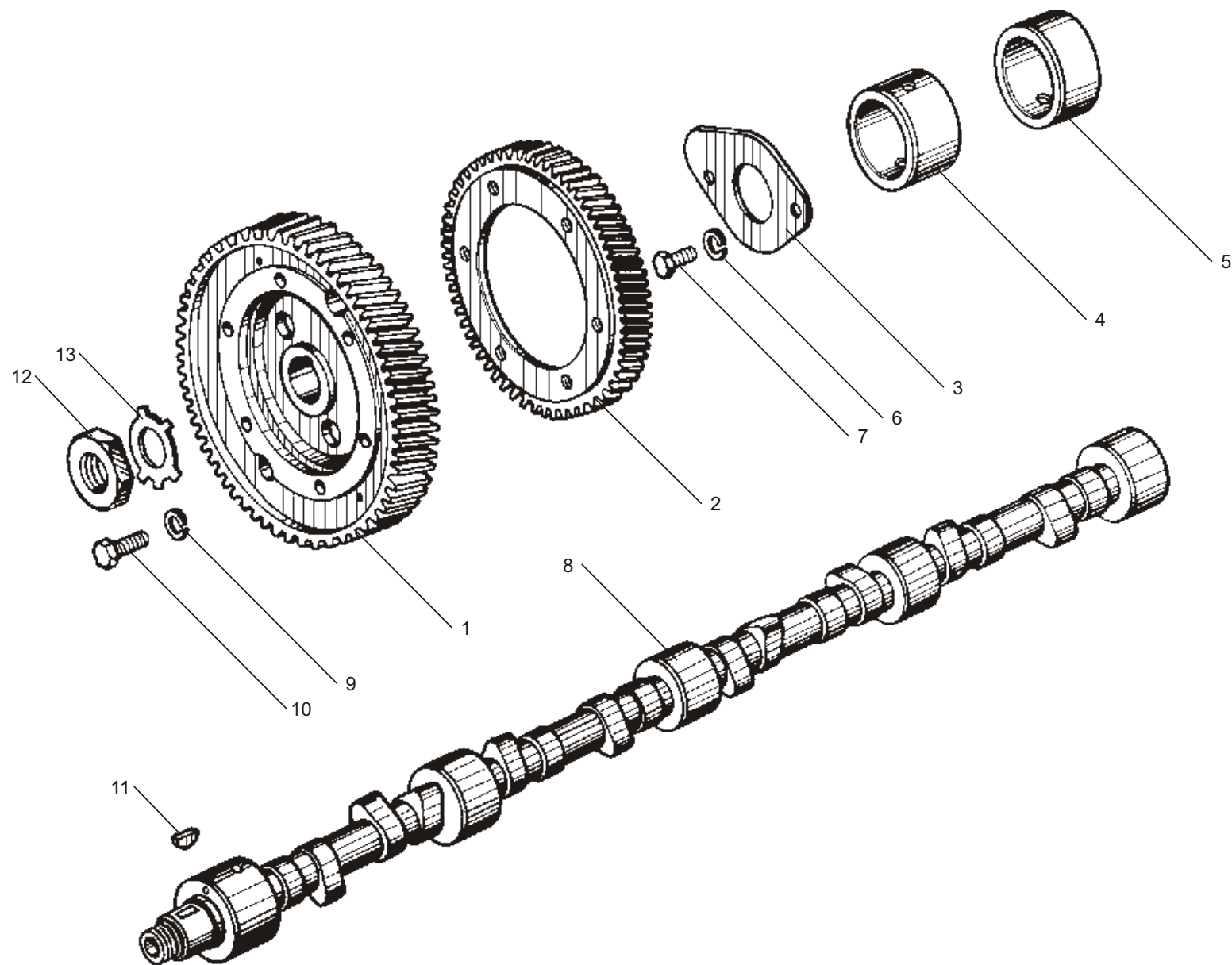


Рис. 7 РАСПРЕДЕЛИТЕЛЬНЫЙ ВАЛ
Fig. 7 CAMSHAFT

Рис. 8 КЛАПАНЫ И ТОЛКАТЕЛИ
Fig. 8 VALVES AND TAPPETS

№ позиции Position №	№ детали или узла или код Part №	Количество, шт Quantity per engine			Наименование	Description
		ЯМЗ 238НД3	ЯМЗ 238НД4	ЯМЗ 238НД5		
1	2	3	4	5	6	7
1	236-1007247-Б	1	1	1	Втулка оси задняя	Pin bush, rear
2	236-1007236	2	2	2	Ось толкателей крайняя	Tappets pin, end
3	236-1007186	32	32	32	Втулка толкателя	Tappet bush
4	236-1007246	3	3	3	Втулка оси промежуточная	Pin bush, intermediate
5	236-1007242	2	2	2	Ось толкателей средняя	Tappets pin, middle
6	236-1007248	4	4	4	Втулка распорная	Spacing sleeve
7	236-1007244	1	1	1	Втулка оси передняя	Pin bush, front
8	236-1007180	16	16	16	Толкатель, в сборе	Tappet, assy
9	201-1007194	16	16	16	Ось ролика толкателя	Tappet roller pin
10	46 9416 1251	416	416	416	Ролик 1,5x13,8 А5	Roller 1,5x13,8 А5
11	201-1007190	16	16	16	Ролик толкателя	Tappet roller
12	236-1007176-А2	16	16	16	Штанга толкателя	Tappet rod
13	236-1007148-Б	16	16	16	Винт регулировочный	Adjusting screw
14	311516-П2	16	16	16	Гайка	Nut
15	236-1007146-В2	16	16	16	Коромысло клапана	Valve rocker
16	236-1007118-В	16	16	16	Втулка коромысла	Rocker bush

№ позиции Position №	№ детали или узла или код Part №	Количество, шт Quantity per engine			Наименование	Description
		ЯМЗ 238НД3	ЯМЗ 238НД4	ЯМЗ 238НД5		
1	2	3	4	5	6	7
17	236-1007144-В2	16	16	16	Коромысло клапана с втулкой в сборе	Valve rocker with bush, assy
18	236-1007103-А	16	16	16	Кольцо пружинное	Spring ring
19	312392-П2	16	16	16	Шайба	Washer
20	236-1007024-В	16	16	16	Тарелка пружин	Spring retainer
21	236-1007015-В5	8	8	8	Клапан выпускной	Exhaust valve
22	236-1007028-А	32	32	32	Сухарь	Collet
23	236-1007026-Б	16	16	16	Втулка тарелки	Retainer bushing
24	311408-П2	16	16	16	Гайка	Nut
25	312632-П2	16	16	16	Шайба	Washer
26	236-1007091-Б2	16	16	16	Ось коромысла	Rocker shaft
27	310420-П2	16	16	16	Шпилька	Stud
28	236-1007020-А	16	16	16	Пружина наружная	Spring, outer
29	236-1007021-А	16	16	16	Пружина внутренняя	Spring, inner
30	236-1007010-В	8	8	8	Клапан впускной	Intake valve
31	236-1007025-Б	16	16	16	Шайба пружин	Springs washer

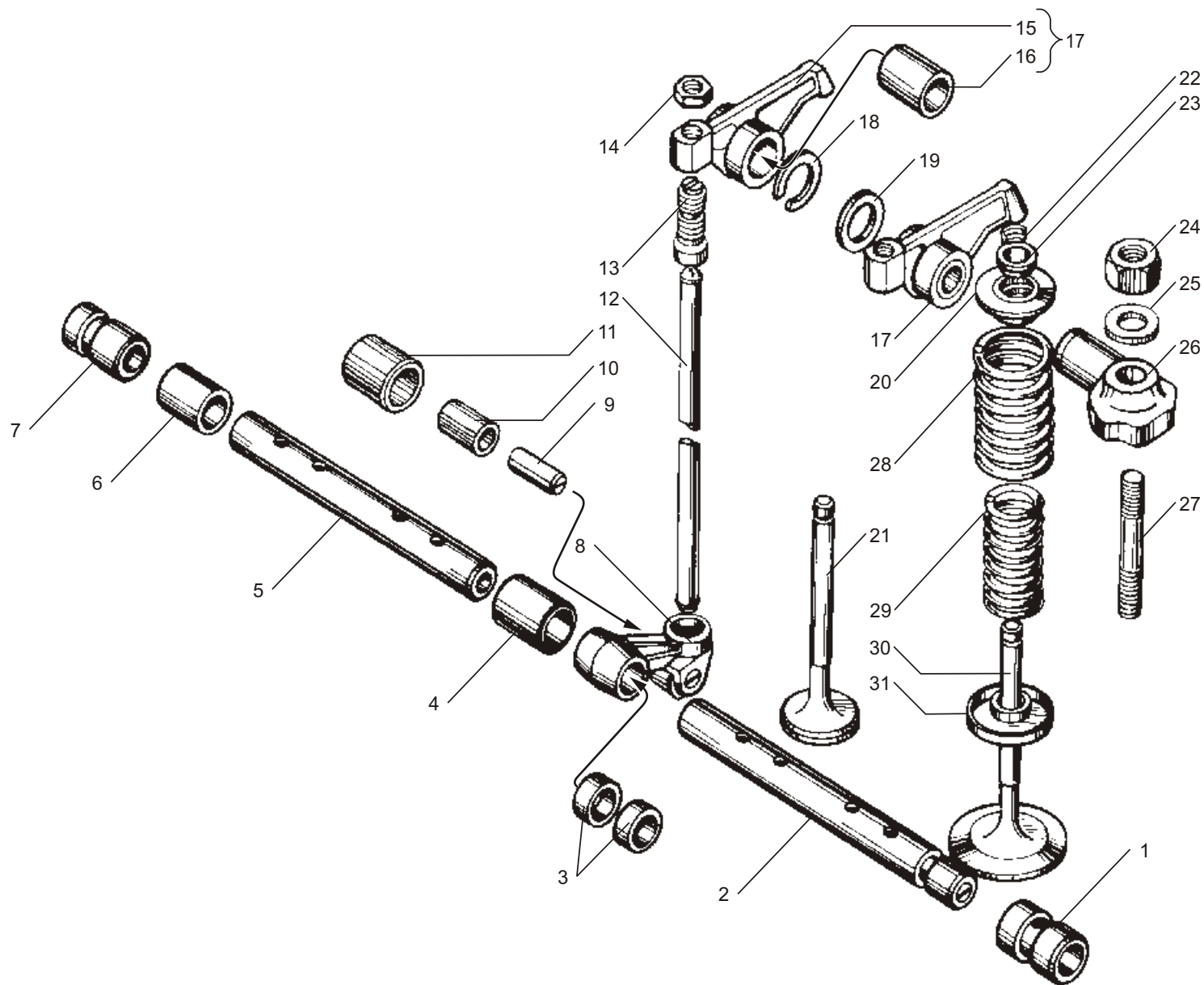


Рис. 8 КЛАПАНЫ И ТОЛКАТЕЛИ
Fig. 8 VALVES AND TAPPETS

Рис. 9 КОЛЛЕКТОРЫ ВЫПУСКНЫЕ
Fig. 9 EXHAUST MANIFOLDS

№ позиции Position №	№ детали или узла или код Part №	Количество, шт Quantity per engine			Наименование	Description
		ЯМЗ 238НД3	ЯМЗ 238НД4	ЯМЗ 238НД5		
1	2	3	4	5	6	7
1	238Ф-1008043-Б	1	1	1	Труба подводящая правая	Feed pipe, right
2	250512-П5	18	18	18	Гайка	Nut
3	252136-П2	16	16	16	Шайба	Washer
4	200320-П29	4	4	4	Болт	Bolt
5	238НБ-1008054	4	4	4	Прокладка	Gasket
6	238Ф-1008482	1	1	1	Патрубок-кронштейн	Branch pipe bracket
7	238НБ-1008088-А	2	2	2	Сильфон	Bellows
8	310228-П	12	12	12	Болт	Bolt
9	200315-П29	6	6	6	Болт	Bolt
10	312300-П2	6	6	6	Шайба	Washer
11	238Ф-1008042-Б	1	1	1	Труба подводящая левая	Supply pipe, left
12	238Н-1008048	2	2	2	Втулка центрирующая	Centering sleeve

№ позиции Position №	№ детали или узла или код Part №	Количество, шт Quantity per engine			Наименование	Description
		ЯМЗ 238НД3	ЯМЗ 238НД4	ЯМЗ 238НД5		
1	2	3	4	5	6	7
13	238Н-1008058	2	2	2	Прокладка	Gasket
14	238Ф-1008026	1	1	1	Коллектор выпускной левый задний	Rear exhaust manifold, left,
-	238Ф-1008018	1	1	1	Коллектор выпускной левый задний в сборе	Rear exhaust manifold, left, assy
15	238Ф-1008022	2	2	2	Коллектор выпускной передний	Front exhaust manifold
16	240Н-1008504	16	16	16	Болт	Bolt
17	240Н-1008510	16	16	16	Втулка	Bushing
18	238Ф-1008027	8	8	8	Прокладка	Gasket
19	238Ф-1008017	1	1	1	Коллектор выпускной правый задний в сборе	Rear exhaust manifold, right, assy

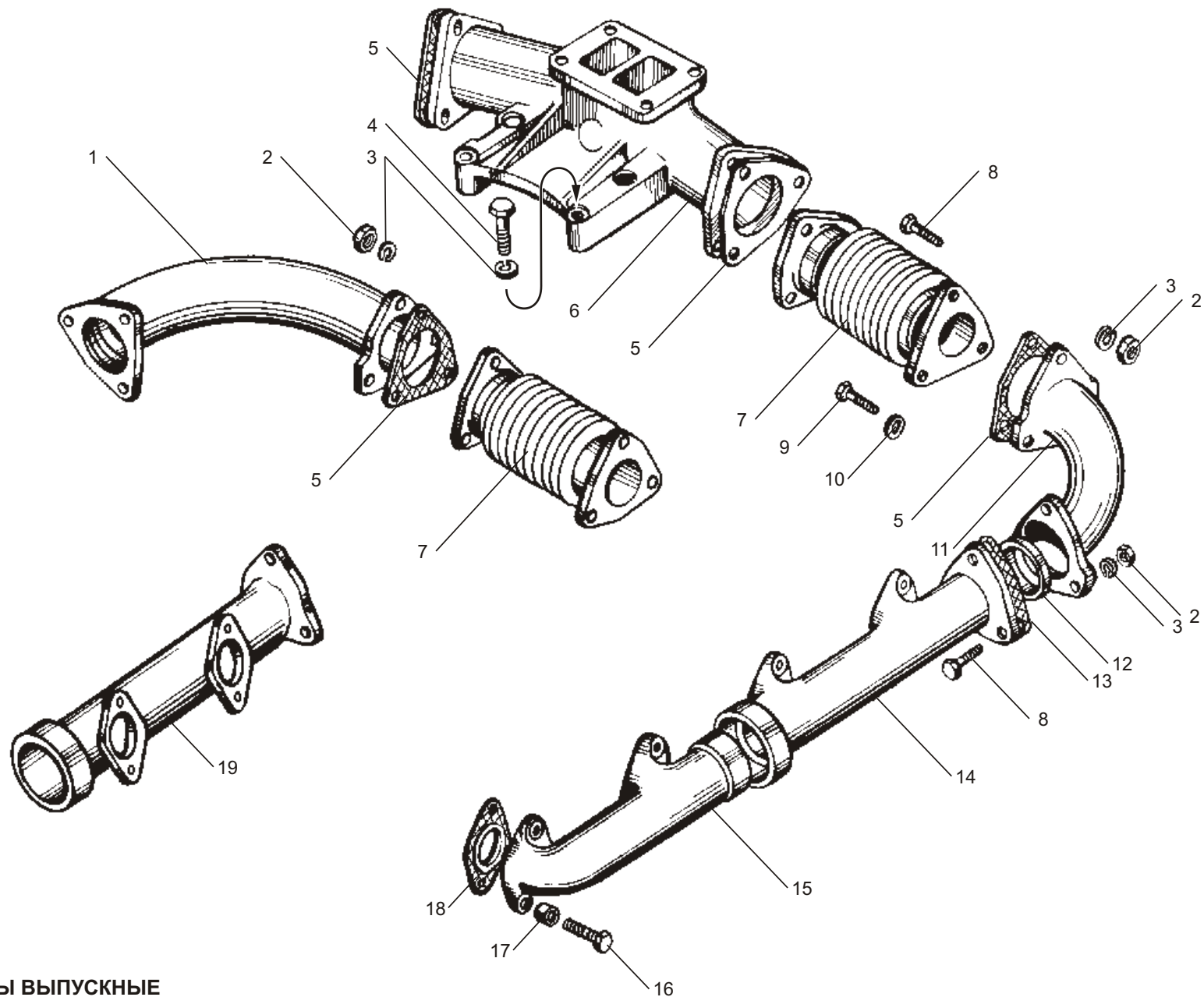


Рис. 9 КОЛЛЕКТОРЫ ВЫПУСКНЫЕ
Fig. 9 EXHAUST MANIFOLDS

Рис. 10 КАРТЕР МАСЛЯНЫЙ
Fig. 10 OIL SUMP

№ позиции Position №	№ детали или узла или код Part №	Количество, шт Quantity per engine			Наименование	Description
		ЯМЗ 238НД3	ЯМЗ 238НД4	ЯМЗ 238НД5		
1	2	3	4	5	6	7
1	238НБ-1009010-Б	1	1	1	Картер масляный в сборе	Oil sump, assy
2	312326-П34	1	1	1	Шайба	Washer
3	236-1009059-Г	1	1	1	Трубка указателя	Dipstick pipe
4	236-1009050-Б	1	1	1	Указатель уровня масла	Oil level dipstick
5	238-1009040-А	1	1	1	Прокладка картера	Sump gasket

№ позиции Position №	№ детали или узла или код Part №	Количество, шт Quantity per engine			Наименование	Description
		ЯМЗ 238НД3	ЯМЗ 238НД4	ЯМЗ 238НД5		
1	2	3	4	5	6	7
6	252135-П2	36	36	36	Шайба	Washer
7	201456-П29	36	36	36	Болт	Bolt
8	201-1009042-Б	1	1	1	Прокладка пробки	Plug gasket
9	316180-П2	1	1	1	Пробка	Plug

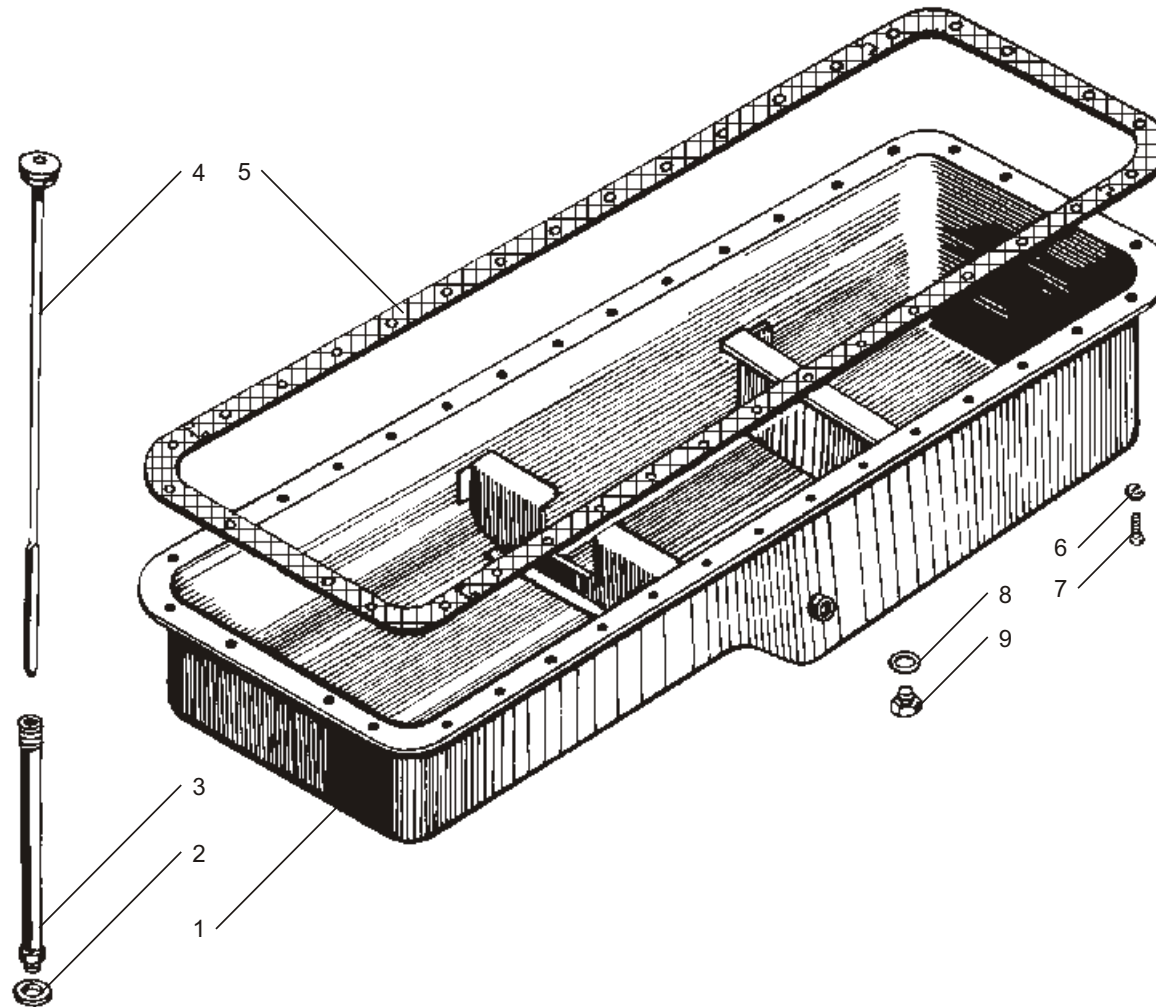


Рис. 10 КАРТЕР МАСЛЯНЫЙ
Fig. 10 OIL SUMP

Рис. 11 СИСТЕМА ОХЛАЖДЕНИЯ ПОРШНЕЙ МАСЛОМ
Fig. 11 PISTONS OIL COOLING SYSTEM

№ позиции Position №	№ детали или узла или код Part №	Количество, шт Quantity per engine	Наименование	Description
		ЯМЗ-238НД5		
1	2	3	4	5
1	238Н-1011426-В	1	Труба правая	Pipe, right
2	316135-П2	1	Пробка	Plug
3	204-1011371	2	Прокладка	Gasket
4	238Н-1011432	2	Втулка упорная боковая	Thrust bushing, side
5	312482-П34	2	Шайба	Washer
6	200458-П29	2	Болт	Bolt
7	238Н-1011445-А2	8	Форсунка охлаждения поршней в сборе	Pistons cooling system injector, assy
8	314537-П	2	Угольник	Elbow
9	238Н-1011520-Б	1	Труба перепускная	By-pass pipe
10	238Н-1011428-В	1	Труба левая	Pipe, left

№ позиции Position №	№ детали или узла или код Part №	Количество, шт Quantity per engine	Наименование	Description
		ЯМЗ-238НД5		
1	2	3	4	5
11	238Б-1011440	1	Клапан системы охлаждения в сборе	Cooling system valve, assy
12	240-1005586	1	Кольцо уплотнительное	Sealing ring
13	238Н-1011450	1	Плунжер	Plunger
14	238Н-1011442-Б	1	Корпус	Housing
15	312347-П29	3	Шайба	Washer
16	238Б-1011456	1	Пружина	Spring
17	238Н-1011458	1	Упор пружины	Spring stop
18	252133-П2	1	Шайба	Washer
19	220077-П2	1	Винт	Screw
20	201454-П2	8	Болт	Bolt
21	252135-П2	8	Шайба	Washer

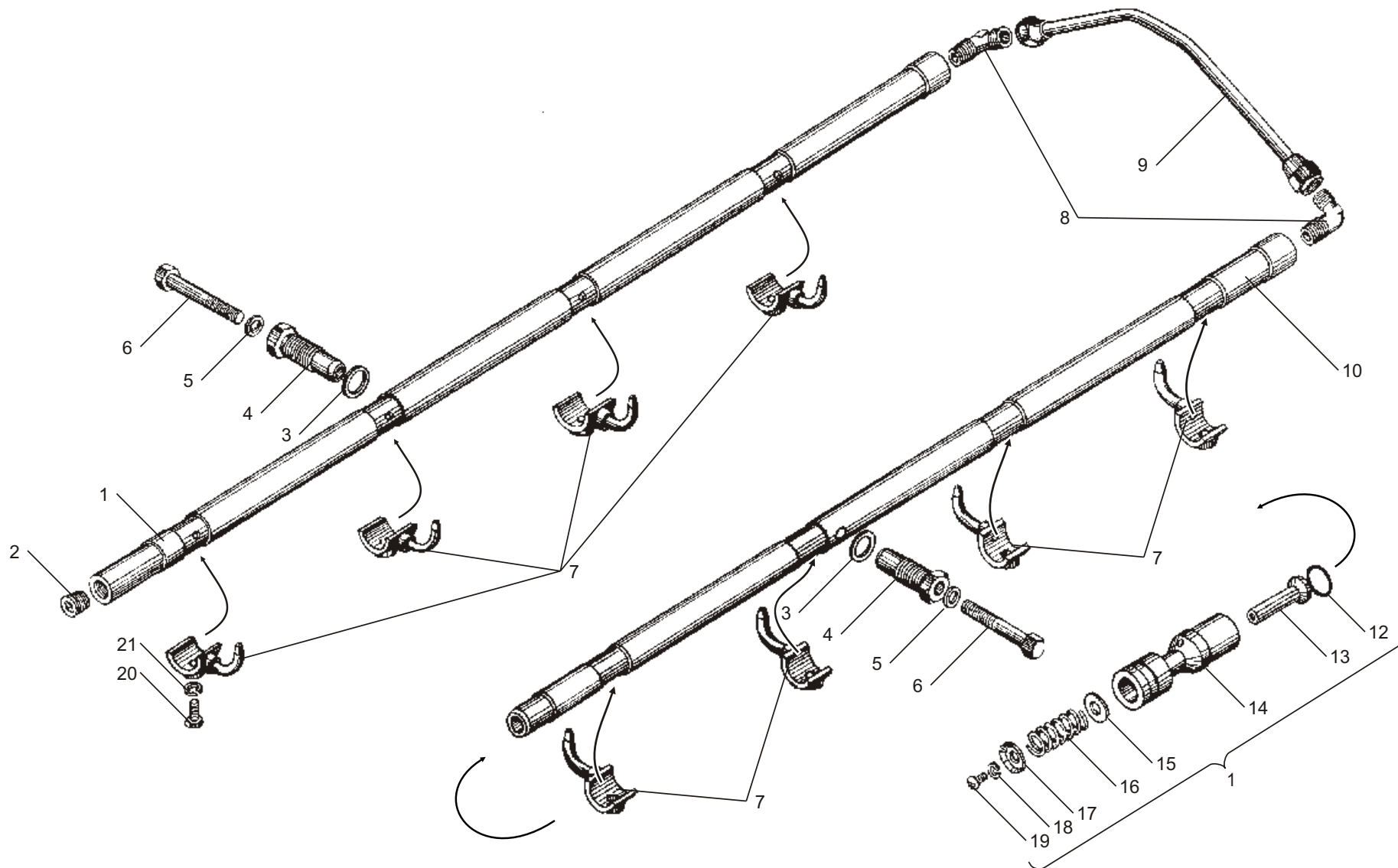


Рис. 11 СИСТЕМА ОХЛАЖДЕНИЯ ПОРШНЕЙ МАСЛОМ
Fig. 11 PISTONS OIL COOLING SYSTEM

Рис. 12 НАСОС МАСЛЯНЫЙ
Fig. 12 OIL PUMP

№ позиции Position №	№ детали или узла или код Part №	Количество, шт Quantity per engine			Наименование	Description
		ЯМЗ 238НД3	ЯМЗ 238НД4	ЯМЗ 238НД5		
1	2	3	4	5	6	7
-	236-1011014-Г	1	1	1	Насос масляный в сборе	Oil pump, assy
1	236-1011202-А	1	1	1	Шестерня промежуточная привода	Drive intermediate gear
2	236-1011208-В	1	1	1	Ось промежуточной шестерни	Intermediate gear axle
3	7511.1011015-10	1	1	1	Корпус насоса в сборе	Pump housing, assy
-	238Б-1011034	4	4	4	Втулка	Bushing
4	236-1011380	2	2	2	Прокладка регулировочная	Adjusting gasket
5	250975-П2	2	2	2	Гайка	Nut
6	236-1011322	1	1	1	Скоба	Clamp
7	236-1011296	3	3	3	Прокладка	Gasket
8	252135-П2	14	14	14	Шайба	Washer
9	201458-П29	2	2	2	Болт	Bolt
10	201495-П2	2	2	2	Болт	Bolt
11	252136-П2	4	4	4	Шайба	Washer
12	236-1011320	1	1	1	Кронштейн	Bracket
13	310248-П2	2	2	2	Болт	Bolt
14	258013-П29	2	2	2	Шплинт	Cotter pin
15	238-1011398-В	1	1	1	Труба всасывающая с заборником в сборе	Suction pipe with intake, assy
16	238-1011400-Г	1	1	1	Труба всасывающая с фланцами	Suction pipe with flanges
17	258252-П	2	2	2	Шплинт	Cotter pin
18	238Ф-1011300-А	1	1	1	Чашка заборника в сборе	Intake cup, assy
19	204А-1011310-В	1	1	1	Сетка	Screen
20	252005-П2	2	2	2	Шайба	Washer
21	206513-П2	2	2	2	Болт	Bolt
22	204А-1011318-Б	1	1	1	Крючок	Hook
23	252137-П2	2	2	2	Шайба	Washer
24	310156-П2	2	2	2	Болт	Bolt
25	45 9824 6257	1	1	1	Шпонка	Key
26	7511.1011040	1	1	1	Шестерня подачи масла ведущая	Driven oil supply gear
27	7511.1011030	1	1	1	Шестерня подачи масла ведомая	Driving oil supply gear
28	236-1011019-Г	1	1	1	Крышка масляного насоса с втулками в сборе	Oil pump cover complete with bushings, assy
29	236-1011420-Г	1	1	1	Труба подводящая масляного радиатора в сборе	Oil cooler delivery pipe, assy

1	2	3	4	5	6	7
30	236-1011302	2	2	2	Дроссель	Throttle
31	236-1011358-А	2	2	2	Прокладка	Gasket
32	201464-П2	4	4	4	Болт	Bolt
33	200273-П2	2	2	2	Болт	Bolt
34	238Б-1011048	1	1	1	Клапан редукционный в сборе	Reducing valve, assy
35	236-1012067	2	2	2	Пробка	Plug
36	206Д-1011066	2	2	2	Прокладка	Gasket
37	238Б-1011050	1	1	1	Корпус клапана	Valve housing
38	238Б-1011054	1	1	1	Клапан	Valve
39	238Б-1011058	1	1	1	Пружина	Spring
40	312347-П29	3	3	3	Шайба	Washer
41	236-1011363-В	1	1	1	Клапан предохранительный в сборе	Safety valve, assy
42	204-1011370-Б	1	1	1	Пробка	Plug
43	252004-П29	2	2	2	Шайба	Washer
44	236-1011365-Г	1	1	1	Корпус клапана	Valve housing
45	204-1011371	1	1	1	Прокладка	Gasket
46	236-1011368-В	1	1	1	Пружина	Spring
47	840.1011364	1	1	1	Плунжер	Plunger
48	316135-П2	1	1	1	Пробка	Plug
49	314537-П	1	1	1	Угольник	Elbow
50	236-1011098-Б3	1	1	1	Труба подводящая дифференциального клапана	Differential valve delivery pipe
51	236-1011056-А	1	1	1	Клапан дифференциальный в сборе	Differential valve, assy
52	258071-П29	1	1	1	Шплинт	Cotter pin
53	236-1011073	1	1	1	Колпачок	Hood
54	240-1011055	1	1	1	Клапан	Valve
55	312668-П	4	4	4	Шайба	Washer
56	240-1011057	1	1	1	Пружина	Spring
57	314612-П29	1	1	1	Штуцер	Pipe union
58	236-1011060	1	1	1	Корпус клапана	Valve housing
59	200270-П2	2	2	2	Болт	Bolt
60	201466-П2	2	2	2	Болт	Bolt
61	240-1005586	2	2	2	Кольцо уплотнительное	Sealing ring
62	236-1011352-Г	1	1	1	Труба отводящая масляного насоса	Oil pump outlet pipe
63	236-1011293-В	1	1	1	Фланец	Flange
64	310254-П2	2	2	2	Болт	Bolt
65	238Б-1011230	1	1	1	Шестерня ведомая привода	Drive driven gear
66	236-1011205-А	1	1	1	Фланец упорный с пробкой в сборе	Thrust flange with plug, assy

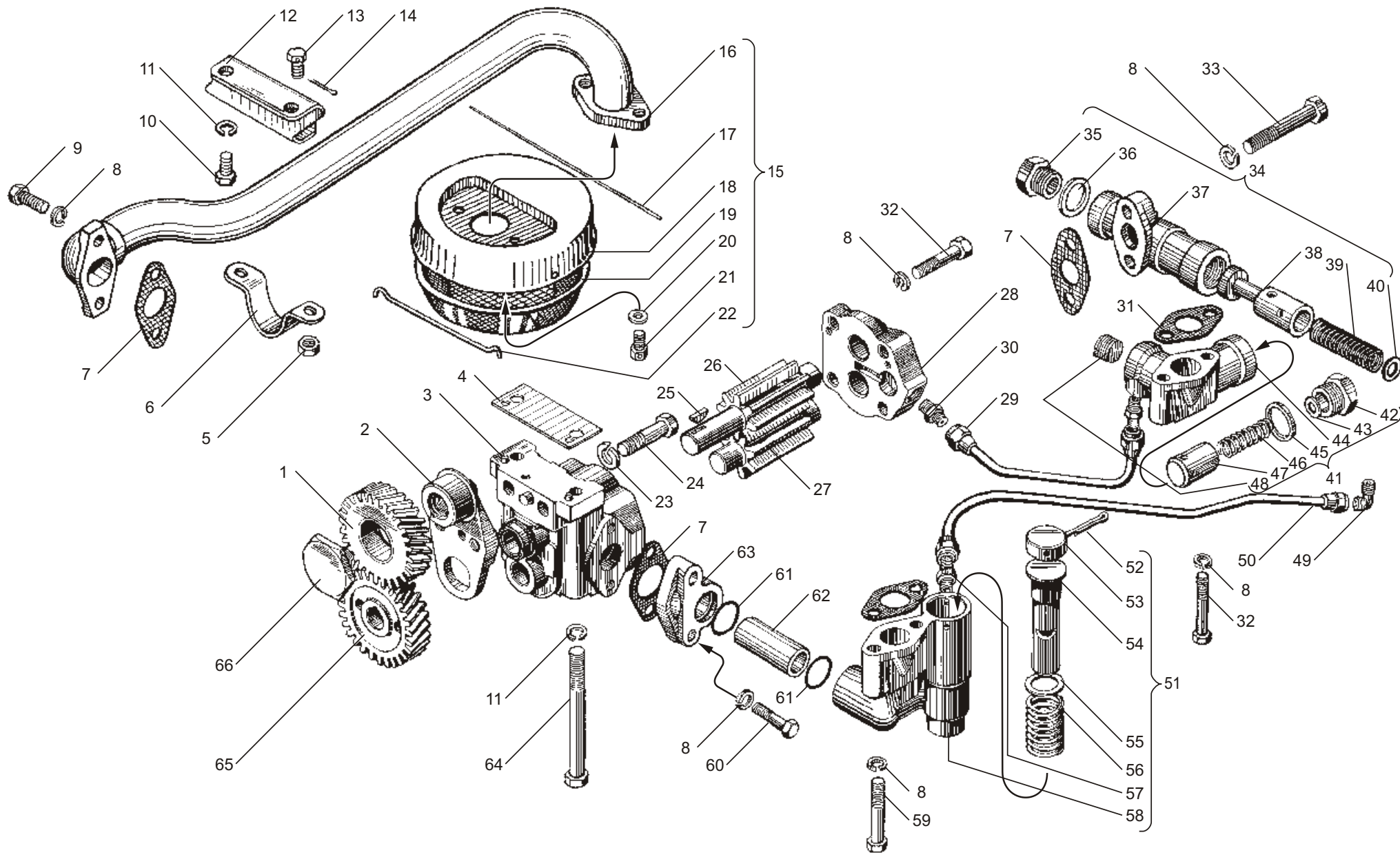


Рис. 12 НАСОС МАСЛЯНЫЙ
Fig. 12 OIL PUMP

Рис. 13 МАСЛЯНЫЙ ФИЛЬТР
Fig. 13 OIL FILTER

№ позиции Position №	№ детали или узла или код Part №	Количество, шт Quantity per engine			Наименование	Description
		ЯМЗ 238НД3	ЯМЗ 238НД4	ЯМЗ 238НД5		
1	2	3	4	5	6	7
-	840.1012038-12	1	1	1	Элемент фильтрующий в упаковке	Filter element, packed
1	236-1012100	2	2	2	Прокладка корпуса	Housing gasket
2	238Б-1012010-А	1	1	1	Фильтр масляный в сборе	Oil filter, assy
3	252136-П2	4	4	4	Шайба	Washer
4	201505-П29	4	4	4	Болт	Bolt
5	238Б-1012020-В	1	1	1	Корпус	Housing
6	840.1012127-10	1	1	1	Штуцер	Pipe union
7	238Б-1012051-11	1	1	1	Крышка замковая	Lock cover
8	206Д-1011055-А	1	1	1	Плунжер клапана	Valve plunger
9	240-1017291	1	1	1	Пружина	Spring
10	240-1017292	1	1	1	Шток	Rod

№ позиции Position №	№ детали или узла или код Part №	Количество, шт Quantity per engine			Наименование	Description
		ЯМЗ 238НД3	ЯМЗ 238НД4	ЯМЗ 238НД5		
1	2	3	4	5	6	7
11	840.1012040-12	1	1	1	Элемент фильтрующий в сборе	Filter element, assy
-	840.1012046-20	1	1	1	Пружина колпака	Hood gasket
12	238Б-1012077-Б2	1	1	1	Колпак с пружиной в сборе	Hood complete with gasket, assy
13	840.1012083-10	1	1	1	Кольцо	Ring
14	220048-П29	1	1	1	Винт	Screw
15	240-1017293-Б2	1	1	1	Пробка клапана	Valve plug
16	206Д-1011066	1	1	1	Прокладка	Gasket
17	312347-П29	3	3	3	Шайба	Washer
18	236-1012058	1	1	1	Пружина	Spring
19	240-1017286	1	1	1	Корпус сигнализатора	Warning unit housing
20	316139-П2	1	1	1	Пробка	Plug

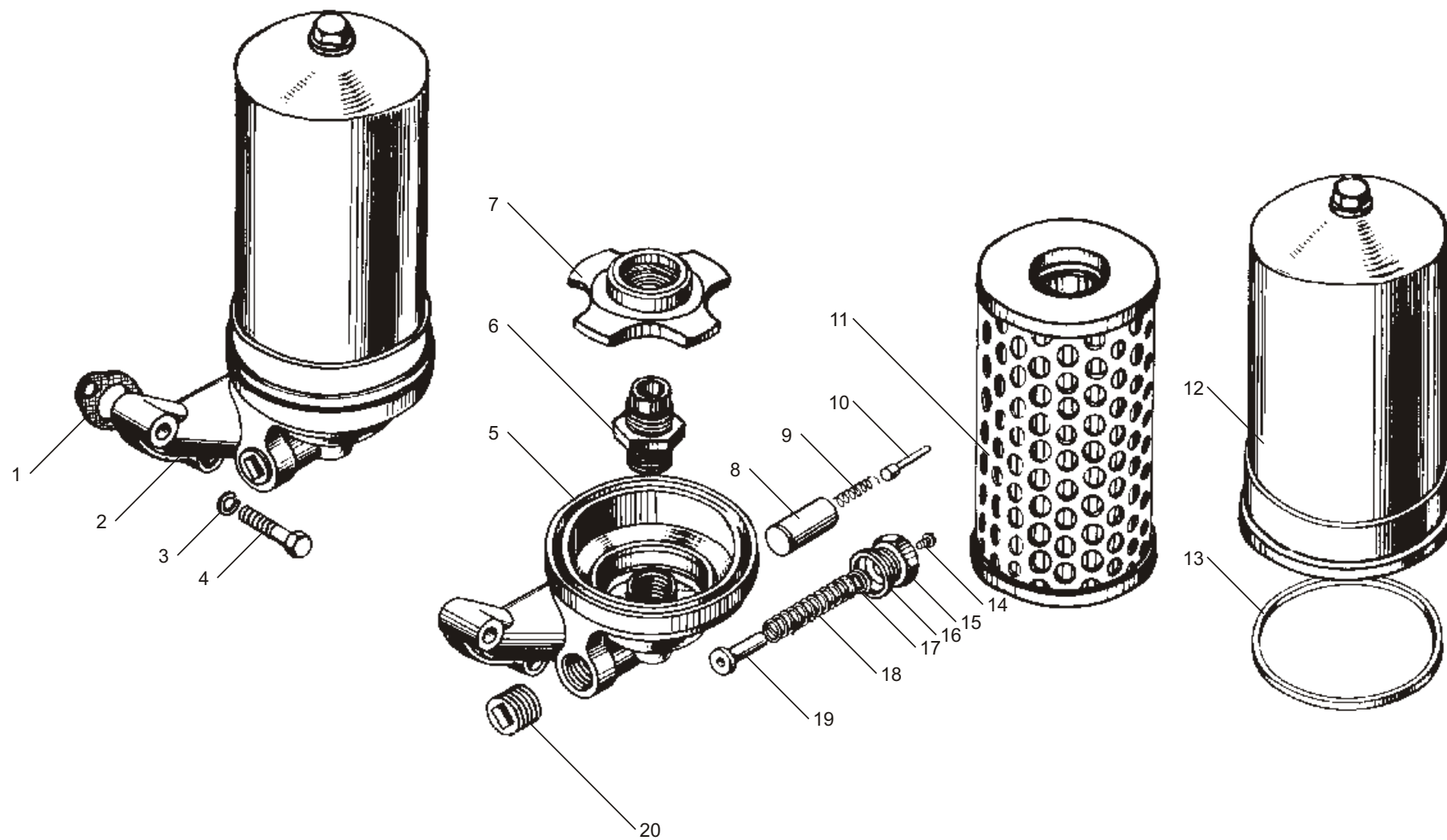


Рис. 13 МАСЛЯНЫЙ ФИЛЬТР
Fig. 13 OIL FILTER

Рис. 14 **МАСЛООЧИСТИТЕЛЬ ЦЕНТРОБЕЖНЫЙ**
Fig. 14 **CENTRIFUGAL OIL CLEANER**

№ позиции Position №	№ детали или узла или код Part №	Количество, шт Quantity per engine			Наименование	Description
		ЯМЗ 238НД3	ЯМЗ 238НД4	ЯМЗ 238НД5		
1	2	3	4	5	6	7
1	236-1028250	1	1	1	Колпак маслоочистителя	Oil cleaner hood
2	312310-П34	1	1	1	Шайба	Washer
3	312103-П29	1	1	1	Гайка	Nut
4	236-1028180	1	1	1	Ротор	Rotor
5	311808-П2	1	1	1	Гайка	Nut
6	312497-П2	1	1	1	Шайба	Washer
7	236-1028242	1	1	1	Колпак ротора	Rotor hood
8	236-1028160	1	1	1	Отражатель	Slinger
9	236-1028185	1	1	1	Корпус ротора в сборе	Rotor housing, assy
10	236-1028238	2	2	2	Жиклер	Jet

№ позиции Position №	№ детали или узла или код Part №	Количество, шт Quantity per engine			Наименование	Description
		ЯМЗ 238НД3	ЯМЗ 238НД4	ЯМЗ 238НД5		
1	2	3	4	5	6	7
11	236-1028246	1	1	1	Кольцо уплотнительное	Sealing ring
12	236-1028031-A2	1	1	1	Ось ротора	Rotor axle
13	236-1028010	1	1	1	Маслоочиститель центробежный	Centrifugal oil cleaner
14	201499-П29	3	3	3	Болт	Bolt
15	252136-П2	3	3	3	Шайба	Washer
16	236-1028122	1	1	1	Прокладка	Gasket
17	236-1028020-Б	1	1	1	Корпус	Housing
18	312672-П	1	1	1	Шайба	Washer
19	250615-П2	1	1	1	Гайка	Nut
20	236-1028162	1	1	1	Прокладка	Gasket

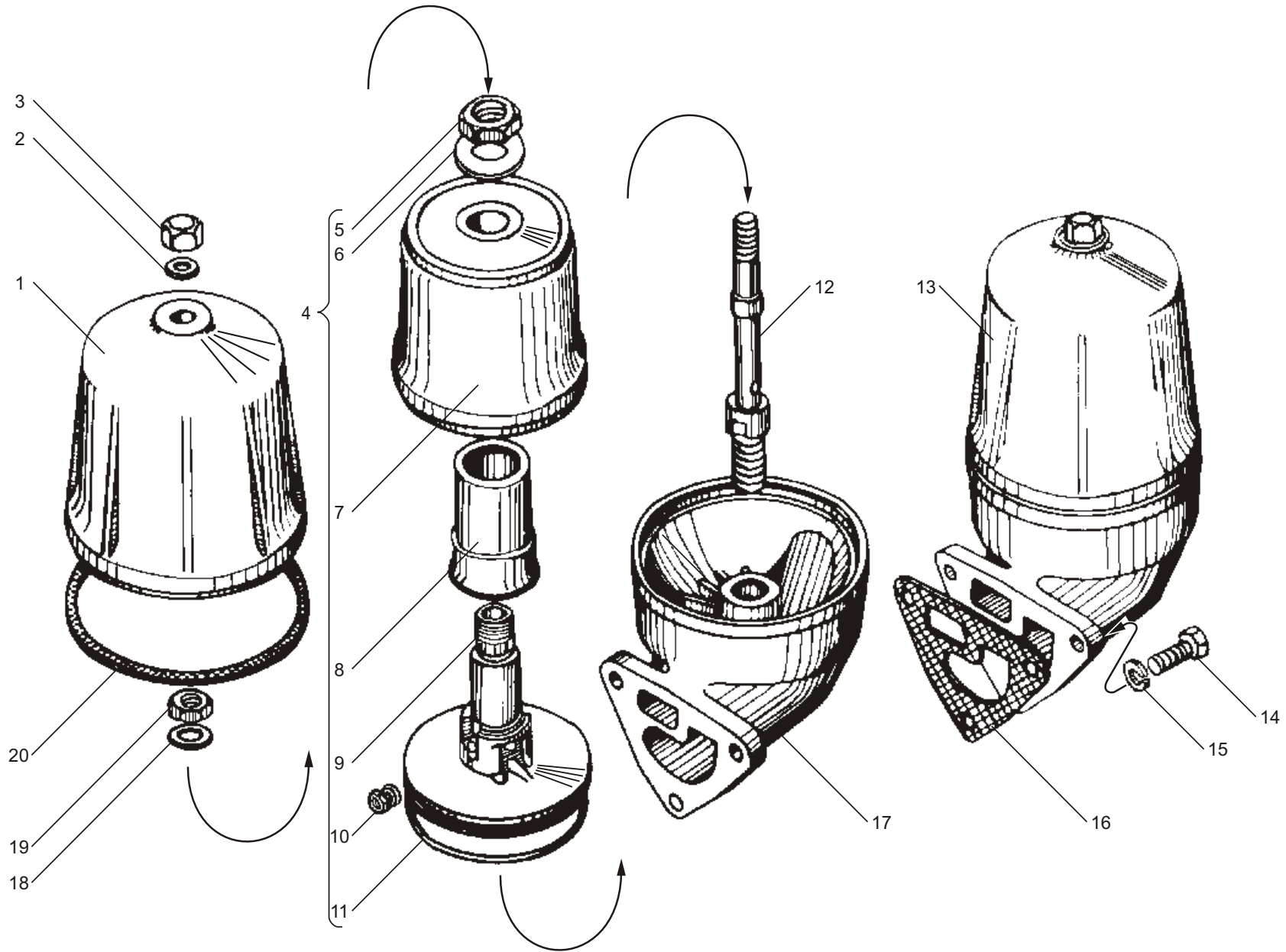


Рис. 14 МАСЛОЧИСТИТЕЛЬ ЦЕНТРОБЕЖНЫЙ
Fig. 14 CENTRIFUGAL OIL CLEANER

Рис. 15 ПРИВОД ТОПЛИВНОГО НАСОСА ВЫСОКОГО ДАВЛЕНИЯ
Fig. 15 HIGH-PRESSURE FUEL INJECTION PUMP DRIVE

№ позиции Position №	№ детали или узла или код Part №	Количество, шт Quantity per engine			Наименование	Description
		ЯМЗ 238НД3	ЯМЗ 238НД4	ЯМЗ 238НД5		
1	2	3	4	5	6	7
1	250661-П2	1	1	1	Гайка	Nut
2	312510-П2	1	1	1	Шайба	Washer
3	236-1029122-А	1	1	1	Шестерня ведомая	Driven gear
4	45 9348 6557	3	3	3	Болт	Bolt
5	236-1029123	1	1	1	Фланец упорный	Thrust flange
6	236-1029034	1	1	1	Кольцо упорное	Thrust ring
7	46 1213 3873	1	1	1	Подшипник 305	Bearing 305
8	236-1029172	1	1	1	Корпус подшипника	Bearing housing
9	314042-П2	2	2	2	Шпонка	Key
10	236-1029154-В	1	1	1	Вал	Shaft
11	46 1213 4023	1	1	1	Подшипник 306А	Bearing 306А
12	236-1029240-Б	1	1	1	Манжета в сборе	Collar, assy
-	236-1029300-Б	1	1	1	Муфта привода в сборе	Drive coupling, assy

№ позиции Position №	№ детали или узла или код Part №	Количество, шт Quantity per engine			Наименование	Description
		ЯМЗ 238НД3	ЯМЗ 238НД4	ЯМЗ 238НД5		
1	2	3	4	5	6	7
13	236-1029286-Б2	1	1	1	Полумуфта ведомая	Driven half-coupling
14	252135-П2	4	4	4	Шайба	Washer
15	201456-П29	4	4	4	Болт	Bolt
16	312647-П2	12	12	12	Шайба	Washer
17	310111-П29	2	2	2	Болт	Bolt
18	310103-П29	2	2	2	Болт	Bolt
19	45 9556 1057	4	4	4	Гайка	Nut
20	236-1029274	8	8	8	Пластина	Plate
21	236-1029265	1	1	1	Пластина центрирующая	Centering plate
22	236-1029264-Г	1	1	1	Фланец полумуфты	Half-coupling flange
23	240-1029284-В	1	1	1	Болт	Bolt
24	236-1029268-Г	1	1	1	Полумуфта ведущая	Driving half-coupling
25	45 9348 1571	2	2	2	Болт	Bolt

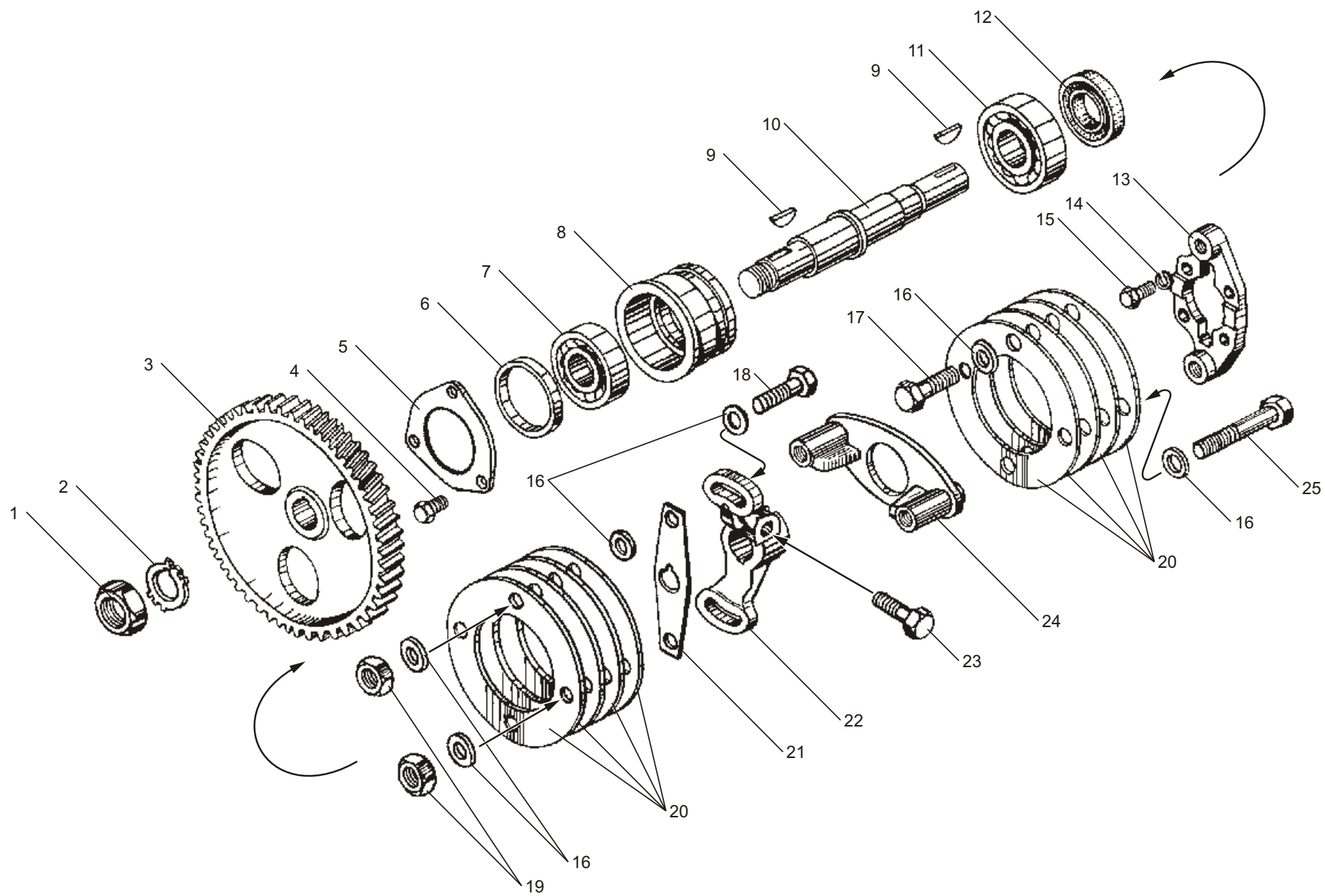


Рис. 15 ПРИВОД ТОПЛИВНОГО НАСОСА ВЫСОКОГО ДАВЛЕНИЯ
Fig. 15 HIGH-PRESSURE FUEL INJECTION PUMP DRIVE

Рис. 16 ТРУБОПРОВОДЫ ТОПЛИВНЫЕ
Fig. 16 FUEL PIPELINES

№ позиции Position №	№ детали или узла или код Part №	Количество, шт Quantity per engine			Наименование	Description
		ЯМЗ 238НД3	ЯМЗ 238НД4	ЯМЗ 238НД5		
1	2	3	4	5	6	7
1	238-1104308-Д*	8	8	8	Трубка высокого давления в сборе	High-pressure pipe, assy
2	314721-П29	16	16	16	Гайка	Nut
3	7511.1104345	8	8	8	Фланец	Flange
4	7511.1104342	8	8	8	Шайба	Washer
5	7511.1104359	8	8	8	Втулка нажимная	Pressure bushing
6	238-1104340-Д	8	8	8	Трубка высокого давления	High-pressure pipe
-	312670-П29	16	16	16	Шайба	Washer
7	310260-П2	2	2	2	Болт	Bolt
8	312326-П34	13	13	13	Шайба	Washer
9	236-1104384-В	1	1	1	Трубка отводящая в сборе	Discharge pipe, assy
10	240-1104459	4	4	4	Скоба	Clamp
11	238-1104310-Д	1	1	1	Трубка высокого давления 1-й секции	1 st section high-pressure pipe
12	238-1104312-Д	1	1	1	Трубка высокого давления 2-й секции	2 nd section high-pressure pipe
13	240-1104350	4	4	4	Прокладка	Gasket
14	240-1104458	4	4	4	Скоба	Clamp
15	201422-П29	6	6	6	Болт	Bolt
16	312482-П34	25	25	25	Шайба	Washer
17	310122-П2	10	10	10	Болт	Bolt
18	238-1104318-Д	1	1	1	Трубка высокого давления 5-й секции	5 th section high-pressure pipe
19	238-1104320-Д	1	1	1	Трубка высокого давления 6-й секции	6 th section high-pressure pipe
20	310239-П29	1	1	1	Болт	Bolt
21	240-1104346-В	1	1	1	Трубка отводящая в сборе	Discharge pipe, assy
22	240-1104337	1	1	1	Прокладка	Gasket

* только для запасных частей

№ позиции Position №	№ детали или узла или код Part №	Количество, шт Quantity per engine			Наименование	Description
		ЯМЗ 238НД3	ЯМЗ 238НД4	ЯМЗ 238НД5		
1	2	3	4	5	6	7
23	315492-П29	1	1	1	Кляммер	Cleat
24	236-1104334	1	1	1	Трубка отвода топлива от плунжерных пар в сборе	Plunger-and-barrel couple discharge pipe, assy
25	315484-П29	2	2	2	Кляммер	Cleat
26	238-1104370-Б	2	2	2	Трубка дренажная в сборе	Drain pipe, assy
27	314650-П29	2	2	2	Ниппель	Nipple
28	238-1104324-Д	1	1	1	Трубка высокого давления 8-й секции	8 th section high-pressure pipe
29	238-1104322-Д	1	1	1	Трубка высокого давления 7-й секции	7 th section high-pressure pipe
30	7511.1104344	8	8	8	Уплотнитель	Sealer
31	240-1104368	8	8	8	Прокладка	Gasket
32	216233-П29	16	16	16	Шпилька	Stud
33	238-1104316-Д	1	1	1	Трубка высокого давления 4-й секции	4 th section high-pressure pipe
34	238-1104314-Д	1	1	1	Трубка высокого давления 3-й секции	3 rd section high-pressure pipe
35	252135-П2	16	16	16	Шайба	Washer
36	250511-П29	16	16	16	Гайка	Nut
37	236-1104430	1	1	1	Наконечник трубки	Pipe end-piece
38	310096-П2	4	4	4	Болт	Bolt
39	236-1104441	1	1	1	Скоба	Clamp
40	236-1104457-Б	1	1	1	Прокладка	Gasket
41	236-1104440	1	1	1	Скоба	Clamp
42	252134-П2	2	2	2	Шайба	Washer
43	238-1104422-Д	1	1	1	Трубка отводящая в сборе	Discharge pipe, assy
44	236-1104426-Г	1	1	1	Трубка подводящая в сборе	Supply pipe, assy

* only for spare parts

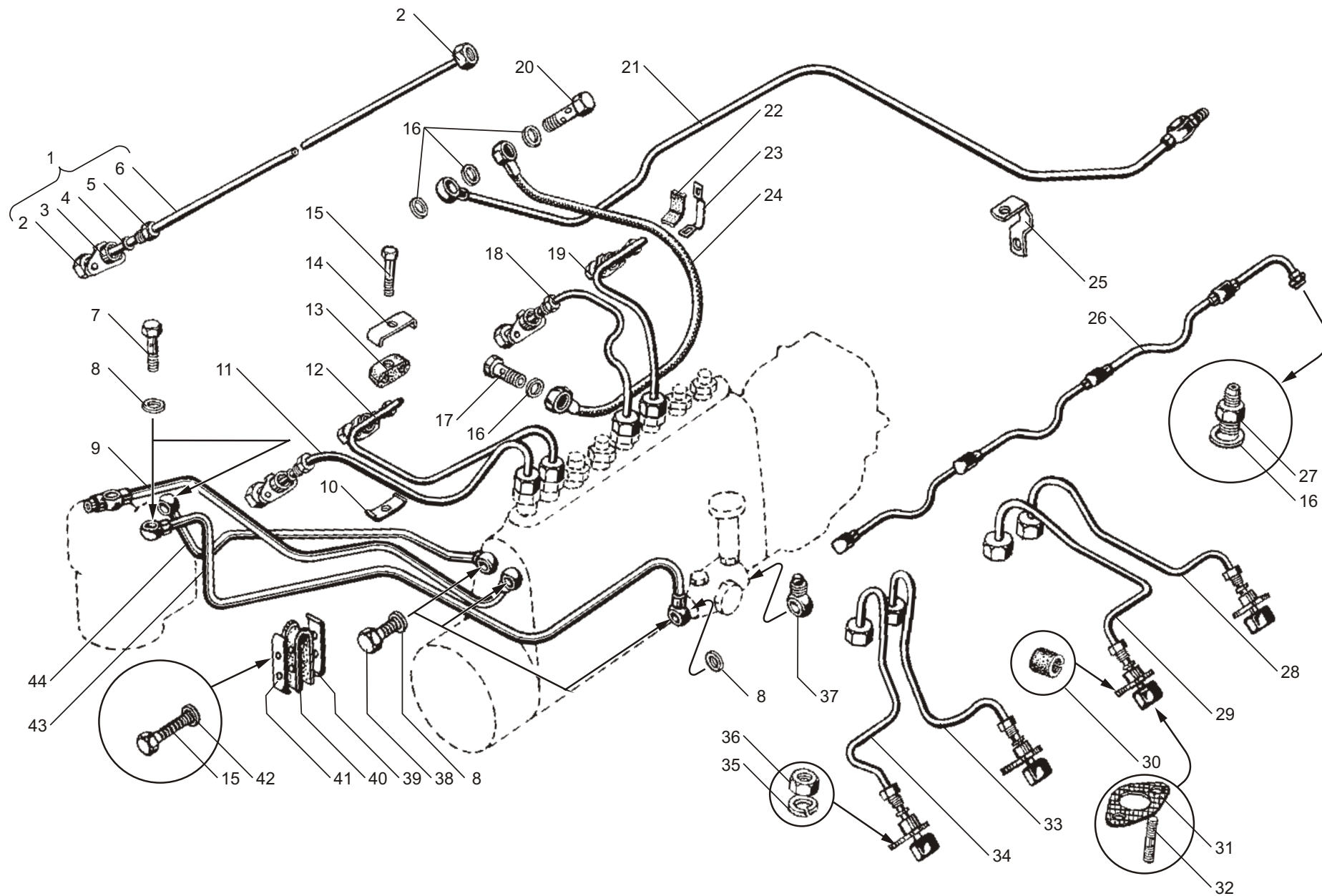


Рис. 16 ТРУБОПРОВОДЫ ТОПЛИВНЫЕ
Fig. 16 FUEL PIPELINES

Рис. 17 ФИЛЬТР ГРУБОЙ ОЧИСТКИ ТОПЛИВА
Fig. 17 COARSE FUEL FILTER

№ позиции Position №	№ детали или узла или код Part №	Количество, шт Quantity per engine			Наименование	Description
		ЯМЗ 238НД3	ЯМЗ 238НД4	ЯМЗ 238НД5		
1	2	3	4	5	6	7
1	204А-1105510-Б	1	1	1	Фильтр грубой очистки топлива	Coarse fuel filter
2	201-1105538	1	1	1	Элемент фильтрующий	Filter element
-	201-1105540-А	1	1	1	Элемент фильтрующий в упаковке	Filter element, packed
3	201-1105552-А	1	1	1	Прокладка	Gasket
4	201-1105550	1	1	1	Крышка	Cover

№ позиции Position №	№ детали или узла или код Part №	Количество, шт Quantity per engine			Наименование	Description
		ЯМЗ 238НД3	ЯМЗ 238НД4	ЯМЗ 238НД5		
1	2	3	4	5	6	7
5	252135-П2	4	4	4	Шайба	Washer
6	201460-П29	4	4	4	Болт	Bolt
7	201-1117124	1	1	1	Пробка	Plug
8	201-1015624	1	1	1	Прокладка	Gasket
9	201-1105516	1	1	1	Корпус	Housing
10	312482-П	1	1	1	Шайба	Washer
11	316184-П29	1	1	1	Пробка	Plug

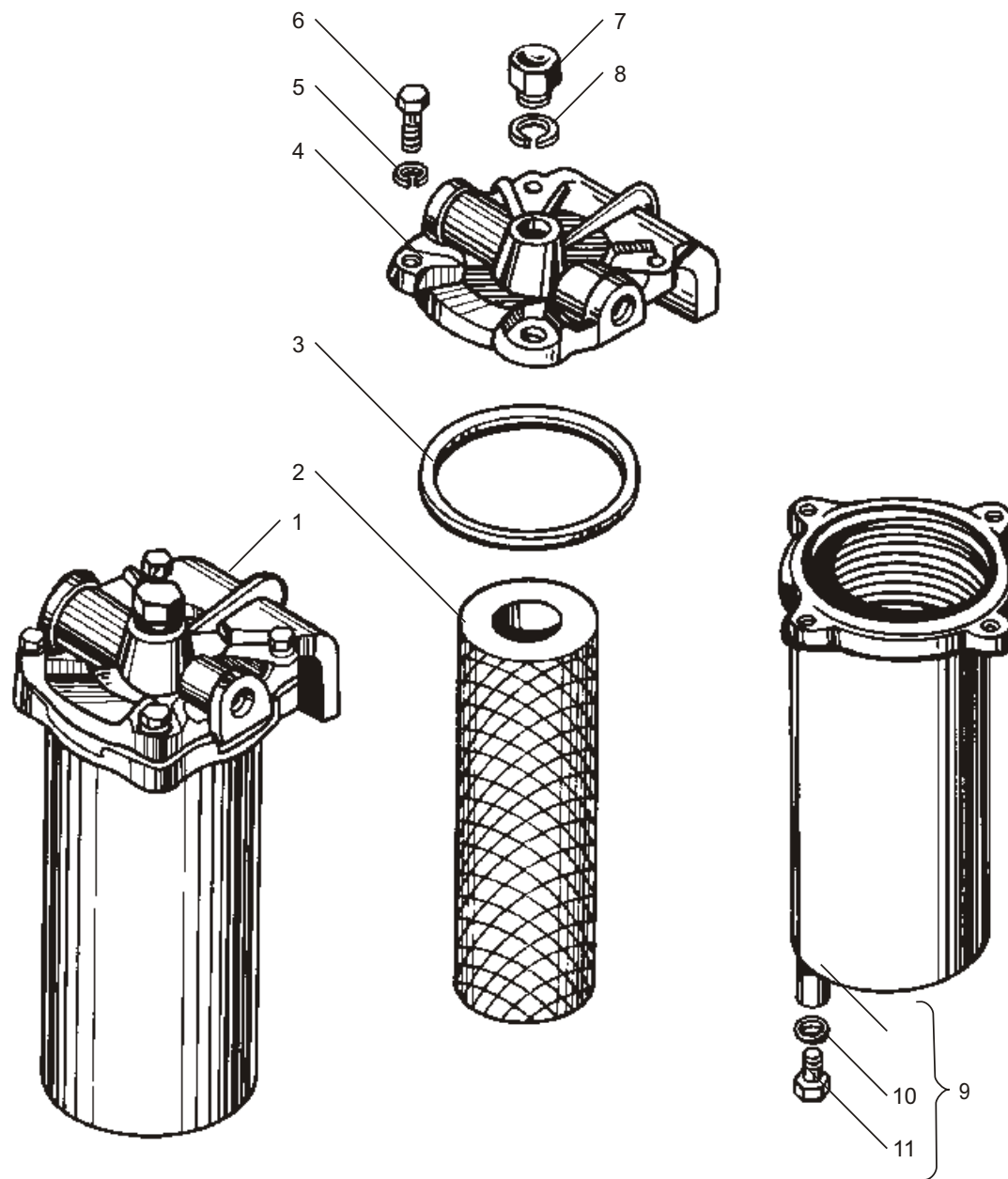


Рис. 17 ФИЛЬТР ГРУБОЙ ОЧИСТКИ ТОПЛИВА
Fig. 17 COARSE FUEL FILTER

Рис. 18 НАСОС ТОПЛИВОПОДКАЧИВАЮЩИЙ
Fig. 18 FUEL FEED PUMP

№ позиции Position №	№ детали или узла или код Part №	Количество, шт Quantity per engine			Наименование	Description
		ЯМЗ 238НД3	ЯМЗ 238НД4	ЯМЗ 238НД5		
1	2	3	4	5	6	7
1	236-1106213-Б	1	1	1	Корпус топливopодкачивающего насоса в сборе	Fuel feed pump housing, assy
2	236-1106256	1	1	1	Кольцо стопорное	Lock ring
3	33.1106222	1	1	1	Шток с втулкой в сборе	Rod with bushing, assy
4	236-1106240	1	1	1	Толкатель поршня	Piston pusher
5	236-1106246	2	2	2	Сухарь толкателя	Pusher retaining block
6	236-1106242	1	1	1	Ролик толкателя	Pusher roller
7	42.1106244-10	1	1	1	Ось ролика	Roller pin
8	236-1106264	2	2	2	Клапан насоса	Pump valve
9	236-1106272	2	2	2	Пружина клапана	Valve spring
10	852212	2	2	2	Шайба	Washer
11	236-1106276	1	1	1	Пробка клапана	Valve plug
12	236-1106288-В	1	1	1	Насос топливopокачивающий в сборе	Fuel priming pump, assy
13	236-1106314-В	1	1	1	Рукоятка	Handle
14	236-1106298-Е	1	1	1	Поршень топливopокачивающего насоса	Fuel priming pump piston

№ позиции Position №	№ детали или узла или код Part №	Количество, шт Quantity per engine			Наименование	Description
		ЯМЗ 238НД3	ЯМЗ 238НД4	ЯМЗ 238НД5		
1	2	3	4	5	6	7
15	236-1110479	1	1	1	Кольцо уплотнительное	Sealing ring
16	25 3111 3053	1	1	1	Кольцо 006-010-25-2-1	O-ring 006-010-25-2-1
17	236-1106342	1	1	1	Колпачок защитный	Protective cap
18	236-1106306-Б	1	1	1	Кольцо	Ring
19	236-1106324-Г	1	1	1	Корпус цилиндра	Cylinder body
20	236-1106292-Е	1	1	1	Цилиндр топливopокачивающего насоса	Fuel priming pump cylinder
21	240-1106285	1	1	1	Прокладка	Gasket
22	236-1106210-А2	1	1	1	Насос топливopодкачивающий в сборе	Fuel feed pump, assy
23	201420-П29	3	3	3	Болт	Bolt
24	252134-П29	3	3	3	Шайба	Washer
25	236-1106234-А	1	1	1	Пробка пружины	Spring plug
26	33.1112342	1	1	1	Кольцо уплотнительное	Sealing ring
27	236-1106232	1	1	1	Пружина поршня	Piston spring
28	236-1106228	1	1	1	Поршень насоса	Pump piston

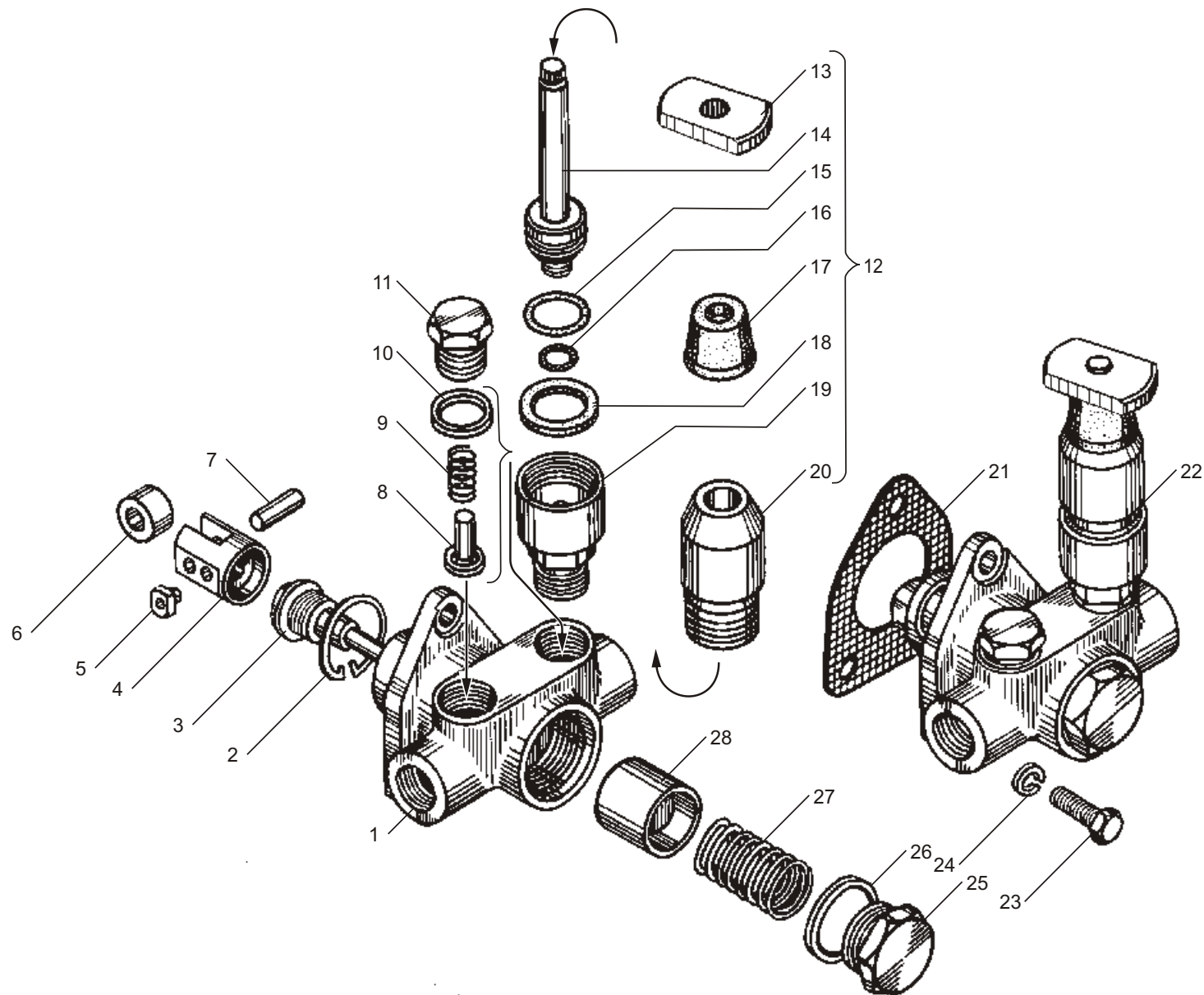


Рис. 18 НАСОС ТОПЛИВОПОДКАЧИВАЮЩИЙ
Fig. 18 FUEL FEED PUMP

Рис. 19 КОРПУС РЕГУЛЯТОРА ЧАСТОТЫ ВРАЩЕНИЯ
Fig. 19 SPEED GOVERNOR HOUSING

№ позиции Position №	№ детали или узла или код Part №	Количество, шт Quantity per engine			Наименование	Description
		ЯМЗ 238НД3	ЯМЗ 238НД4	ЯМЗ 238НД5		
1	2	3	4	5	6	7
-	805.1110020	1	1	-	Корпус регулятора в сборе	Governor housing, assy
1	807.1110020	-	-	1	Корпус регулятора в сборе	Governor housing, assy
-	805.1110022	1	1	-	Корпус регулятора	Governor housing
2	807.1110022	-	-	1	Корпус регулятора	Governor housing
3	236-1111196	1	1	1	Кольцо уплотнительное	Sealing ring
4	312630-П	1	1	1	Шайба	Washer
5	236-1111032	1	1	1	Ввертыш	Screw stopper
6	260003-П15	1	1	1	Палец	Pin
7	25 3111 3013	1	1	1	Кольцо 005-008-19-2-2	O-ring 005-008-19-2-2
8	258639-П15	3	3	3	Штифт	Dowel pin
9	311200-П29	3	3	3	Винт	Screw
10	312529-П15	3	3	3	Шайба стопорная	Locking washer
11	310139-П15	1	1	1	Болт	Bolt
12	236-1110040-A2	1	1	1	Державка грузов	Weights holder
13	236-1110558-В	1	1	1	Стакан	Sleeve
14	236-1110042	1	1	1	Стопор пружинный	Spring lock
15	46 1212 0838	1	1	1	Подшипник 200	Bearing 200
16	236-1110051-В	1	1	1	Валик державки	Weights holder shaft

№ позиции Position №	№ детали или узла или код Part №	Количество, шт Quantity per engine			Наименование	Description
		ЯМЗ 238НД3	ЯМЗ 238НД4	ЯМЗ 238НД5		
1	2	3	4	5	6	7
17	46 1212 1092	1	1	1	Подшипник 202	Bearing 202
18	236-1110045	2	2	2	Груз регулятора	Governor weight
19	236-1110532	2	2	2	Ролик	Roller
20	236-1110046-Б	1	1	1	Державка грузов	Weights holder
21	236-1110049	2	2	2	Ось	Axle
22	236-1110060-A3	1	1	1	Муфта грузов в сборе	Weights coupling, assy
23	236-1110065-Б	1	1	1	Пята упорная	Thrust pivot
24	236-1110067	1	1	1	Кольцо пружинное	Spring ring
25	46 1611 0211	1	1	1	Подшипник 8102	Bearing 8102
26	60.1110062-02	1	1	1	Муфта грузов	Weights coupling
27	250634-П15	1	1	1	Гайка	Nut
28	312556-П15	1	1	1	Шайба стопорная	Locking washer
29	236-1110512	1	1	1	Демпфер	Damper
30	236-1110521	1	1	1	Фланец	Flange
31	236-1110517-Б2	4	4	4	Сухарь	Retainer block
32	236-1110516-Б3	1	1	1	Шестерня	Gear
33	236-1110518-Б	1	1	1	Втулка	Bushing
34	310140-П15	2	2	2	Болт	Bolt

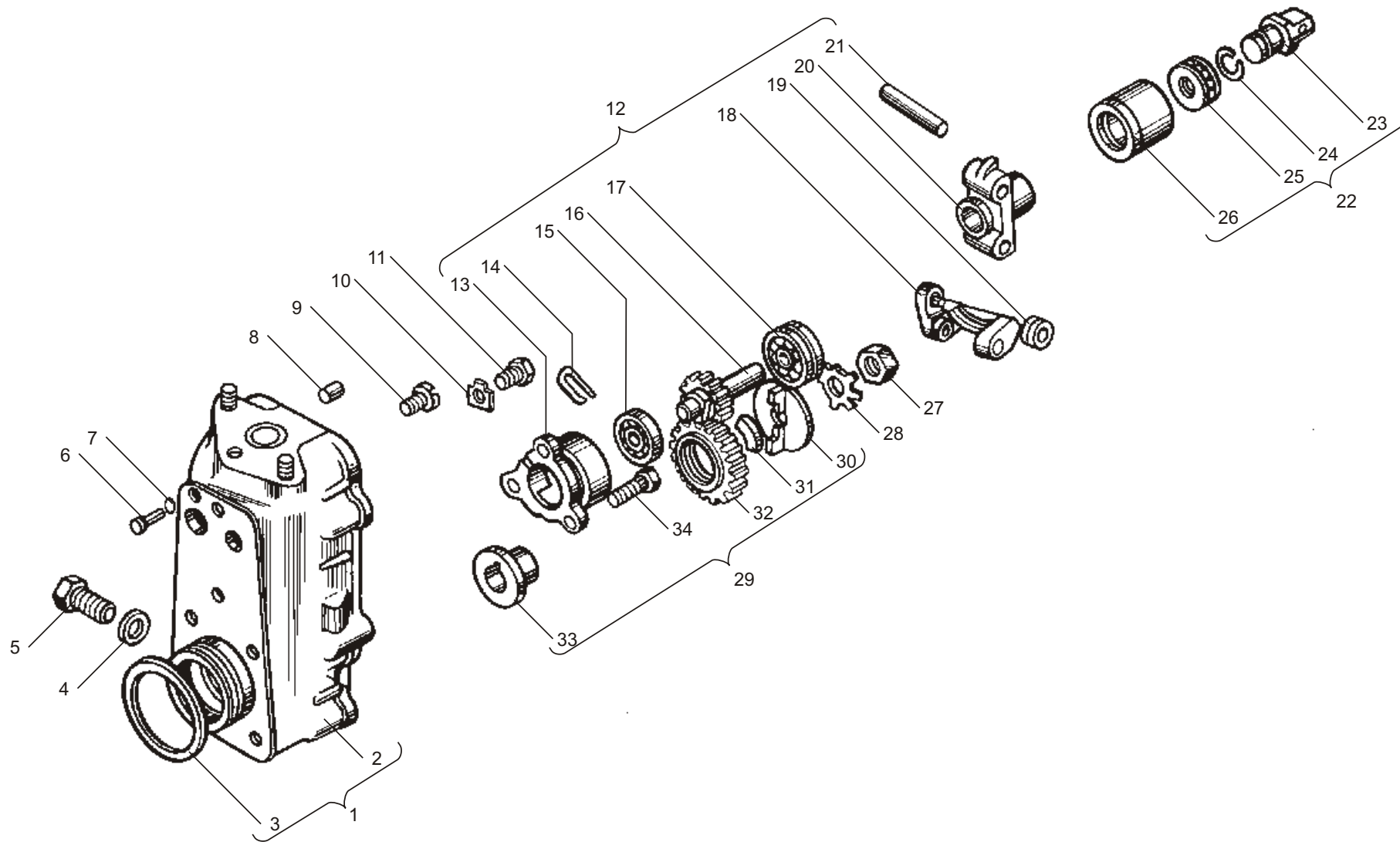


Рис. 19 КОРПУС РЕГУЛЯТОРА ЧАСТОТЫ ВРАЩЕНИЯ
Fig. 19 SPEED GOVERNOR HOUSING

Рис. 20 РЕГУЛЯТОР ЧАСТОТЫ ВРАЩЕНИЯ
Fig. 20 SPEED GOVERNOR

№ позиции Position №	№ детали или узла или код Part №	Количество, шт Quantity per engine			Наименование	Description
		ЯМЗ 238НД3	ЯМЗ 238НД4	ЯМЗ 238НД5		
1	2	3	4	5	6	7
1	60.1110129	1	1	1	Крышка регулятора	Governor cover
2	236-1110499-A3	1	1	1	Прокладка крышки смотрового люка	Inspection hole cover gasket
3	60.1110498-01	1	1	1	Крышка смотрового люка	Inspection hole cover
4	310600-П15	2	2	2	Винт крепления крышки смотрового люка	Inspection hole cover fastening screw
5	252154-П29	12	12	12	Шайба	Washer
6	852380-П15	2	2	2	Винт крепления крышки смотрового люка	Inspection hole cover fastening screw
7	236-1110490	1	1	1	Пружина буферная	Buffer spring
8	807.1110492	1	1	1	Корпус буферной пружины	Buffer spring body
9	311511-П15	1	1	1	Гайка	Nut
10	310612-П15	1	1	1	Винт крепления крышки регулятора	Governor cover fastening screw
11	25 3111 3013	1	1	1	Кольцо уплотнительное	Sealing ring
12	312370-П29	8	8	8	Шайба	Washer
13	236-1110200	1	1	1	Винт регулировочный	Adjusting screw
14	250508-П29	4	4	4	Гайка	Nut
15	852920	1	1	1	Гайка колпачковая	Cap nut
16	805.1110380-01	1	1	1	Скоба кулисы в сборе	Link clamp, assy
17	852000-П29	1	1	1	Болт	Bolt
18	310611-П15	1	1	1	Винт крепления крышки смотрового люка	Inspection hole cover fastening screw
19	312700-П15	1	1	1	Шайба	Washer
20	236-1110089	1	1	1	Пружина компенсационная	Compensating spring
21	236-1110088	1	1	1	Ось рычагов	Axle of levers
22	852205	2	2	2	Шайба	Washer
23	852369-П15	2	2	2	Винт-заглушка	Screw-plug
24	313955-П15	1	1	1	Заглушка	Blank plug
25	236-1110476-Б	2	2	2	Втулка вала	Shaft bushing
26	236-1110479	2	2	2	Кольцо уплотнительное	Sealing ring
27	314003-П	1	1	1	Шпонка	Key
28	902.1110467	1	1	1	Вал рычага пружины	Spring lever shaft
29	236-1110471	1	1	1	Кольцо пружинное упорное	Thrust spring ring
30	852381-П15	5	5	5	Винт крепления крышки регулятора	Governor cover fastening screw
31	236-1110392	1	1	1	Ввертыш оси скобы	Clamp axle screw stopper

1	2	3	4	5	6	7
32	852204	1	1	1	Шайба	Washer
33	236-1110390	1	1	1	Ось скобы	Clamp axle
34	60.1110130	1	1	1	Кулиса в сборе	Link, assy
35	236-1110136-Б	1	1	1	Ось кулисы	Link axle
36	236-1110372-Б	1	1	1	Фиксатор кулисы	Link lock
37	236-1110374-Б	1	1	1	Пружина фиксатора	Lock spring
38	60.1110132	1	1	1	Кулиса	Link
39	60.1110220-02	1	1	1	Ползун кулисы	Link slider
40	852510	2	2	2	Гайка	Nut
41	311512-П15	1	1	1	Контргайка	Counter nut
42	240Б-1110416	1	1	1	Корпус пружины корректора	Corrector spring body
43	238НБ-1110406-A2	1	1	1	Рычаг регулятора	Governor lever
44	240Б-1110414-Б	1	1	1	Пружина корректора	Corrector spring
45	902.1110412-11	1	1	1	Корректор	Corrector
46	852350-П15	1	1	1	Винт регулировочный	Adjusting screw
47	236-1110066	1	1	1	Ось упорной пяты	Thrust pivot axle
48	258012-П15	4	4	4	Шплинт разводной	Cotter pin
49	236-1110433	1	1	1	Серьга регулятора	Governor shackle
50	317849-П15	1	1	1	Палец	Pin
51	201418-П15	1	1	1	Болт	Bolt
52	236-1110466-А	1	1	1	Рычаг пружины	Spring lever
53	236-1110462	1	1	1	Пружина регулятора	Governor spring
54	60.1110441-01	1	1	1	Рычаг рейки	Rack lever
55	236-1110454	1	1	1	Тяга рейки в сборе	Rack rod, assy
56	60.1110438	1	1	1	Пружина рычага в сборе	Lever spring, assy
57	60.1110448	1	1	1	Пружина рычага рейки	Rack lever spring
58	60.1110449	1	1	1	Зацеп пружины	Spring grip
59	236-1110134-Б	1	1	1	Ввертыш оси кулисы	Link axle screw stopper
60	236-1110394	1	1	1	Кольцо уплотнительное	Sealing ring
61	236-1110396	1	1	1	Пружина скобы кулисы возвратная	Link clamp return spring
62	236-1110398	1	1	1	Крышка возвратной пружины	Return spring cover
63	236-1110262	1	1	1	Шайба скобы кулисы	Link clamp washer
64	201416-П29	1	1	1	Болт	Bolt
65	201418-П29	1	1	1	Болт	Bolt
66	252134-П29	1	1	1	Шайба	Washer
67	238НБ-1110151	1	1	1	Рычаг управления регулятором	Governor control lever
68	312347-П15	1	1	1	Шайба	Washer
69	236-1110482	1	1	1	Кольцо уплотнительное	Sealing ring
70	852003-П15	1	1	1	Болт регулировочный	Adjusting bolt

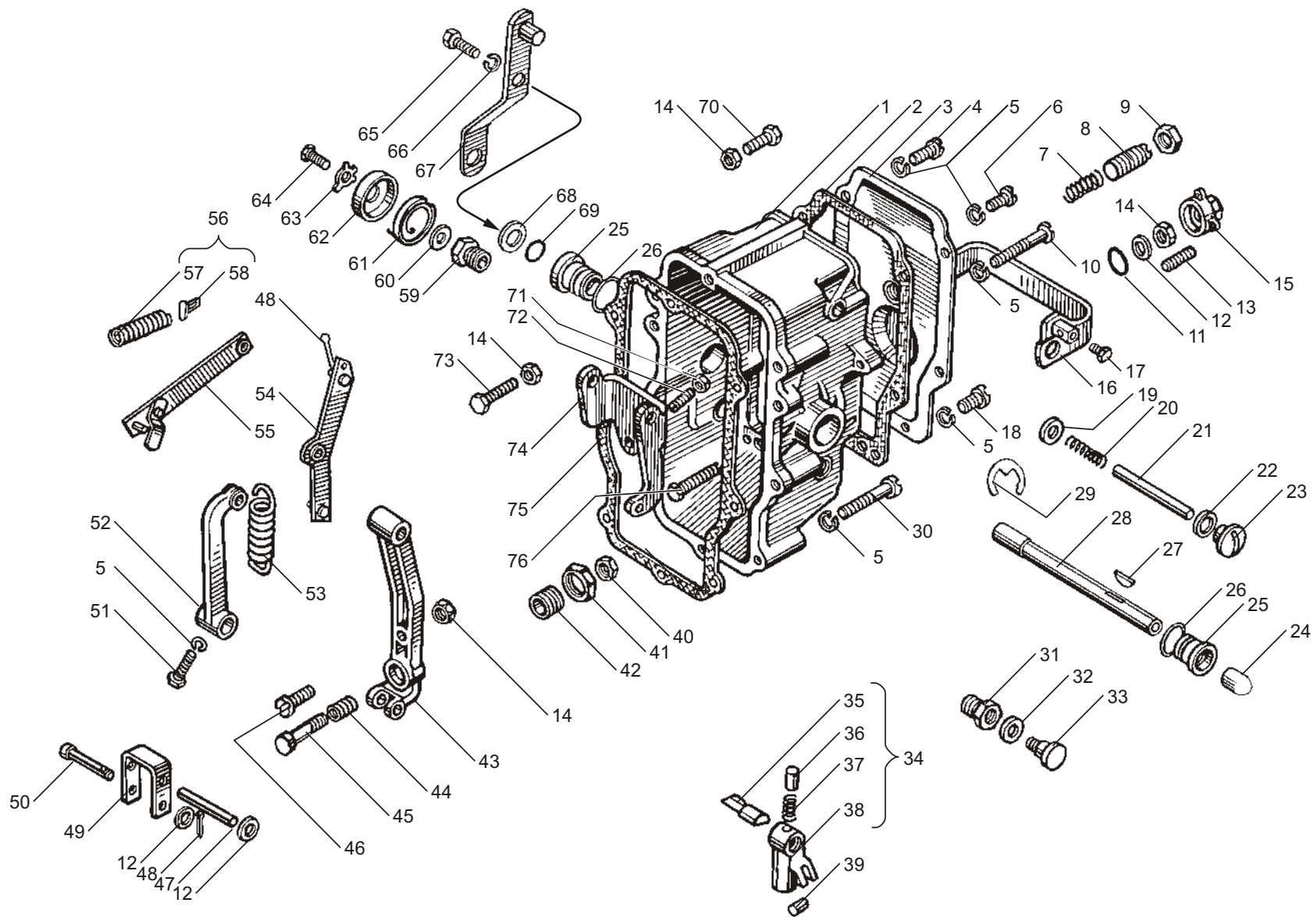


Рис. 20 РЕГУЛЯТОР ЧАСТОТЫ ВРАЩЕНИЯ
Fig. 20 SPEED GOVERNOR

Рис. 20 РЕГУЛЯТОР ЧАСТОТЫ ВРАЩЕНИЯ (Продолжение)
Fig. 20 SPEED GOVERNOR (Continued)

1	2	3	4	5	6	7
71	250511-П15	1	1	1	Гайка	Nut
72	852364-П15	1	1	1	Винт регулировочный	Adjusting screw
73	310308-П15	1	1	1	Болт регулировочный	Adjusting bolt

1	2	3	4	5	6	7
74	236-1110080	1	1	1	Рычаг двуплечий	Double-arm lever
75	236-1110154-A	1	1	1	Прокладка крышки регулятора	Governor cover gasket
76	852372	1	1	1	Винт регулировочный	Adjusting screw

Рис. 21 КОРРЕКТОР ПОДАЧИ ТОПЛИВА ПО НАДДУВУ
Fig. 21 FUEL SUPPLY CORRECTOR

№ позиции Position №	№ детали или узла или код Part №	Количество, шт Quantity per engine	Наименование	Description
		ЯМЗ-238НД5		
1	2	3	4	5
-	423.1110860-11	1	Корректор подачи топлива по наддуву в сборе	Fuel supply corrector, assy
1	423.1110880-10	1	Корпус мембраны	Diaphragm body
2	421.1110830	1	Колпачок корпуса пружины	Spring body cap
3	312327-П	1	Шайба	Washer
4	311448-П15	1	Гайка	Nut
5	421.1110828-11	1	Корпус пружины	Spring body
6	421.1110826-20	1	Пружина корректора	Corrector spring
7	421.1110786-10	1	Золотник корректора	Corrector spool
8	42.1111902	1	Ввертыш в сборе	Screw stopper, assy
9	852212	1	Шайба	Washer
10	421.1110881	1	Прокладка корпуса мембраны	Diaphragm body gasket
11	318-85418	4	Шайба	Washer
12	421.1110901	1	Ось рычага	Lever pin
13	421.1110899	1	Рычаг корректора	Corrector lever
14	421.1110802	1	Пружина поршня	Piston spring
15	423.1110866	1	Корпус корректора	Corrector body
16	423.1110932	1	Пружина гильзы	Sleeve spring
17	421.1110869	1	Прокладка	Gasket
18	423.1110930	1	Гильза упора	Stop sleeve
19	421.1110800	1	Поршень	Piston
20	423.1110923	1	Проставка корректора	Corrector spacer
21	423.1110925-10	1	Упор	Stop
22	423.1110378	1	Прокладка фланца	Flange gasket
23	423.1110921	1	Фланец	Flange

1	2	3	4	5
24	852010-П29	2	Болт	Bolt
25	252135-П2	4	Шайба	Washer
26	250508-П29	4	Гайка	Nut
27	252154-П29	6	Шайба	Washer
28	423.1110924	1	Прокладка проставки	Spacer gasket
29	45 9536 1005	2	Шпилька	Stud
30	423.1110927-11	1	Рычаг корректора	Corrector lever
31	852753-П	1	Штифт	Dowel pin
32	310062-П29	1	Болт рычага	Lever bolt
33	310122-П2	2	Болт	Bolt
34	312482-П34	4	Шайба	Washer
35	310611-П29	1	Винт	Screw
36	840.1022826	1	Трубка подвода воздуха к корректору	Corrector air supply pipe
37	852378	3	Винт	Screw
38	421.1110894	1	Крышка мембраны	Diaphragm cover
39	312325-П15	1	Шайба	Washer
40	421.1110878-01	1	Мембрана	Diaphragm
41	421.1110882	1	Фланец	Flange
42	852921	1	Шайба	Washer
43	421.1110898	1	Втулка штока	Rod bushing
44	318-85283	1	Гайка	Nut
45	421.1110897	1	Шток мембраны	Diaphragm rod
46	421.1110905-10	1	Пружина мембраны	Diaphragm spring
47	421.1110895	1	Прокладка крышки корректора	Corrector cover gasket
48	423.1110893	1	Крышка корректора	Corrector cover
49	252134-П29	2	Шайба	Washer
50	852011-П29	2	Болт	Bolt
51	310048-П29	1	Болт	Bolt
52	852017	1	Болт	Bolt

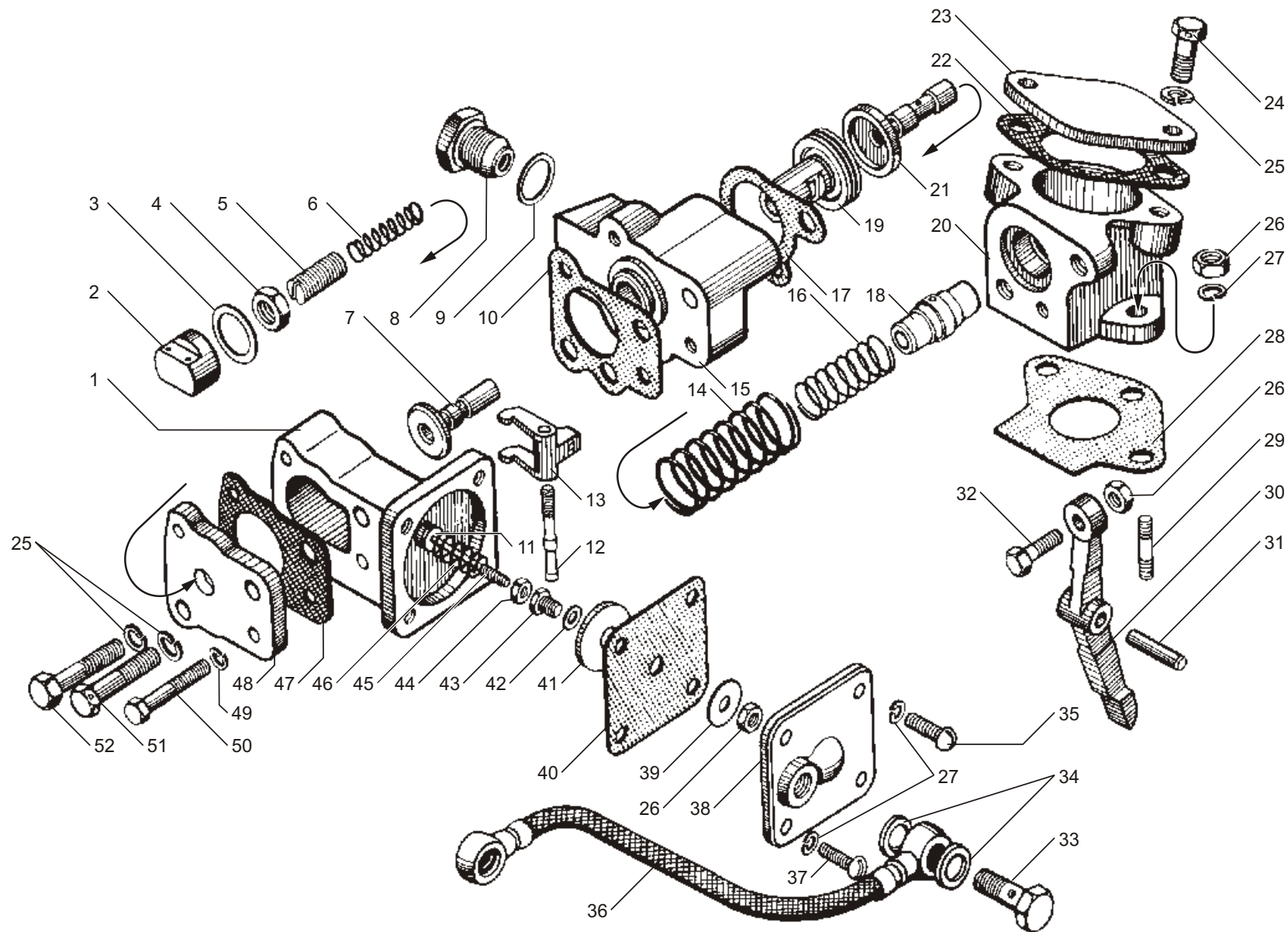


Рис. 21 КОРРЕКТОР ПОДАЧИ ТОПЛИВА ПО НАДДУВУ
Fig. 21 FUEL SUPPLY CORRECTOR

Рис. 22 ТОПЛИВНЫЙ НАСОС ВЫСОКОГО ДАВЛЕНИЯ
Fig. 22 HIGH-PRESSURE FUEL INJECTION PUMP

№ позиции Position №	№ детали или узла или код Part №	Количество, шт Quantity per engine			Наименование	Description
		ЯМЗ 238НД3	ЯМЗ 238НД4	ЯМЗ 238НД5		
1	2	3	4	5	6	7
-	805.1111007-30	1	-	-	Топливный насос высокого давления в сборе	High-pressure fuel injection pump, assy
-	805.1111007-40	-	1	-	Топливный насос высокого давления в сборе	High-pressure fuel injection pump, assy
-	805.1111007-50	-	-	1	Топливный насос высокого давления в сборе	High-pressure fuel injection pump, assy
1	80.1111021-30	1	1	1	Корпус насоса в сборе	Pump housing, assy
-	236-1111042-A	1	1	1	Втулка рейки	Rack bushing
2	60.1111027	8	8	8	Заглушка чашечная	Cap blank plug
3	852606-П15	1	1	1	Шайба	Washer
4	46 2412 0498	1	1	1	Подшипник 7205А	Bearing 7205А
5	236-1111196	1	1	1	Кольцо уплотнительное	Sealing ring
6	60.1111280-10	1	1	1	Указатель начала подачи топлива	Fuel feed start indicator
7	236-1111193	2	2	2	Прокладка крышки	Cover gasket
8	236-1111194	3	3	3	Прокладка крышки	Cover gasket
9	236-1111195	3	3	3	Прокладка крышки	Cover gasket
10	60.1111182-10	1	1	1	Крышка подшипника	Bearing cover
11	311200-П29	4	4	4	Винт	Screw
12	25 3131 2454	1	1	1	Манжета 2,2-25x42-2	Collar 2,2-25x42-2
13	312630-П	2	2	2	Шайба	Washer
14	60.1111286	1	1	1	Ввертыш клапана	Valve screw stopper
15	60.1111282	1	1	1	Клапан перепускной в сборе	Bypass valve, assy
16	60.1111300	1	1	1	Пробка клапана со штифтом в сборе	Valve plug complete with dowel pin, assy
17	852205	4	4	4	Шайба	Washer
18	852219	6	6	6	Шайба регулировочная	Adjusting washer
19	33.1111289-10	1	1	1	Пружина	Spring
20	33.1111325	1	1	1	Шарик	Ball
21	60.1111285	1	1	1	Корпус клапана	Valve body
22	238НБ-1111238	1	1	1	Колпачок рейки топливного насоса	H-P fuel pump rack cap
23	310704-П29	1	1	1	Винт	Screw
24	236-1111032	1	1	1	Ввертыш корпуса	Housing screw stopper
25	901.1111102-20	8	8	8	Клапан нагнетательный в сборе	Delivery valve, assy

1	2	3	4	5	6	7
26	60.1111086	8	8	8	Прокладка клапана	Valve gasket
27	33.1111108	8	8	8	Пружина клапана	Valve spring
28	60.1111113-10	8	8	8	Упор клапана	Valve stop
29	60.1111118-20	8	8	8	Штуцер топливного насоса	H-P fuel injection pump pipe union
30	60.1111120	16	16	16	Сухарь штуцера	Pipe union retainer
31	252134-П29	4	4	4	Шайба	Washer
32	250508-П29	4	4	4	Гайка	Nut
33	201426-П29	4	4	4	Болт стяжной	Coupling bolt
34	310952-П15	1	1	1	Винт стопорный	Locking screw
35	852204	1	1	1	Шайба	Washer
36	236М-1111034-A	2	2	2	Ввертыш корпуса	Housing screw stopper
37	312327-П	2	2	2	Шайба	Washer
38	238-1111040	1	1	1	Рейка топливного насоса высокого давления	H-P fuel pump rack
39	236М-1111083-A	8	8	8	Кольцо уплотнительное	Sealing ring
40	60.1111074-30	8	8	8	Пара плунжерная	Plunger-and-barrel
41	80.1111169-01	1	1	1	Экран	Screen
42	236-1111245	2	2	2	Кольцо уплотнительное	Sealing ring
43	80.1111425	2	2	2	Пробка топливного канала	H-P fuel pump plug
44	852206	2	2	2	Шайба	Washer
45	236-1111036	2	2	2	Ввертыш корпуса	Housing screw stopper
46	852882-П15	2	2	2	Пробка спуска воздуха	Air discharge plug
47	236-1111122	8	8	8	Винт установочный втулки плунжера	Plunger bushing locating screw
48	852800	1	1	1	Шпонка сегментная	Segmental key
49	80.1111172-30	1	1	1	Вал кулачковый	Camshaft
50	60.1111136-02	8	8	8	Толкатель плунжера в сборе	Plunger tappet, assy
51	236-1111151-Б	8	8	8	Тарелка пружины нижняя	Spring retainer, lower
52	236-1111148-Б	8	8	8	Пружина толкателя	Tappet spring
53	236-1111150-Б	8	8	8	Тарелка пружины верхняя	Spring retainer, upper
54	236-1111064-Б	8	8	8	Втулка зубчатого венца	Gear ring bushing
55	236-1111062	8	8	8	Венец зубчатый	Gear ring
56	310607-П15	8	8	8	Винт	Screw
57	236-1111060-Б*	8	8	8	Венец зубчатый в сборе	Gear ring, assy
-	60.1111060*	8	8	8	Венец зубчатый в сборе	Gear ring, assy
58	314019-П	1	1	1	Шпонка сегментная	Segmental key
59	312439-П15	1	1	1	Шайба	Washer
60	46 2412 0453	1	1	1	Подшипник 7204А	Bearing 7204А

* устанавливается один из вариантов

* one of the above versions may be installed

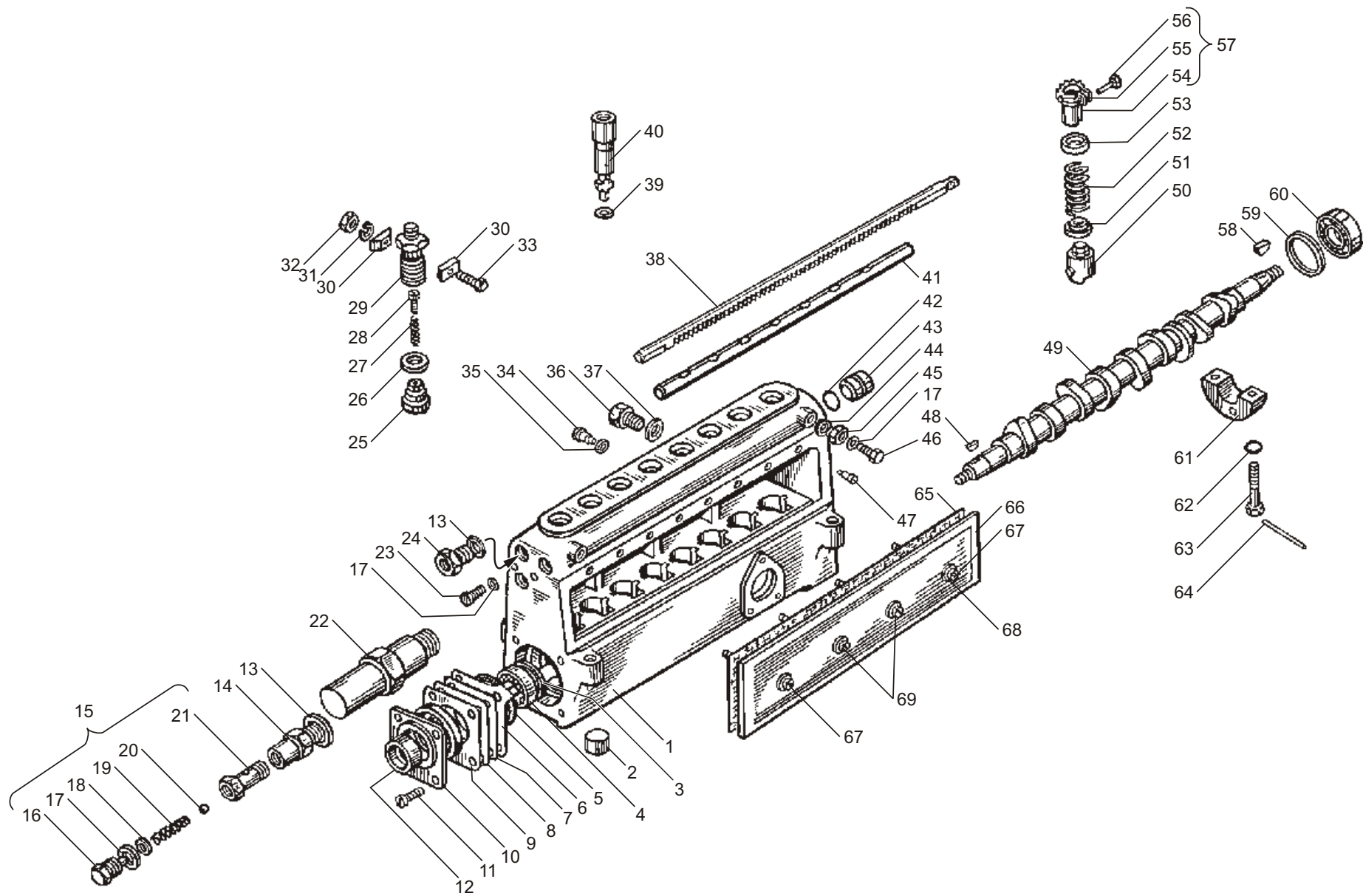


Рис. 22 ТОПЛИВНЫЙ НАСОС ВЫСОКОГО ДАВЛЕНИЯ
Fig. 22 HIGH-PRESSURE FUEL INJECTION PUMP

Рис. 22 ТОПЛИВНЫЙ НАСОС ВЫСОКОГО ДАВЛЕНИЯ (Продолжение)
Fig. 22 HIGH-PRESSURE FUEL INJECTION PUMP (Continued)

1	2	3	4	5	6	7
61	236-1111177-Б3	1	1	1	Опора кулачкового вала	Camshaft support
62	25 3111 3013	2	2	2	Кольцо 005-008-19-2-2	O-ring 005-008-19-2-2
63	852011-П15	2	2	2	Болт опоры	Support bolt
64	852702-П29	1	1	1	Шплинт-проволока	Cotter pin wire
65	238-1111226-А2	1	1	1	Прокладка крышки	Cover gasket

1	2	3	4	5	6	7
66	80.1111222	1	1	1	Крышка насоса высокого давления	H-P fuel injection pump cover
67	236-1111227-Б	2	2	2	Винт крепления крышки	Cover fastening screw
68	852203	4	4	4	Шайба	Washer
69	236-1111229-Б	2	2	2	Винт крепления крышки	Cover fastening screw

Рис. 23 ФОРСУНКА
Fig. 23 INJECTOR

№ позиции Position №	№ детали или узла или код Part №	Количество, шт Quantity per engine			Наименование	Description
		ЯМЗ 238НД3	ЯМЗ 238НД4	ЯМЗ 238НД5		
1	2	3	4	5	6	7
1	310438-П2	8	8	8	Шпилька	Stud
2	26.1112166	8	8	8	Колпак форсунки	Injector cap
3	236-1112163-Б2	8	8	8	Скоба	Clamp
4	312466-П2	8	8	8	Шайба	Washer
5	250515-П2	8	8	8	Гайка	Nut
6	311417-П15	8	8	8	Контргайка	Counter nut
7	236-1112143-Б	8	8	8	Гайка	Nut
8	236-1112168-Б	8	8	8	Винт	Screw
9	236-1112140	8	8	8	Пружина	Spring

1	2	3	4	5	6	7
10	26.1112110-01	8	8	-	Распылитель в сборе с иглой	Sprayer complete with needle
-	261.1112110-01	-	-	8	Распылитель в сборе с иглой	Sprayer complete with needle
11	26.1112116	8	8	8	Гайка	Nut
12	312471-П	8	8	8	Шайба	Washer
13	236-1112134-Б3	8	8	8	Штанга	Rod
14	312382-П	8	8	8	Шайба	Washer
15	26.1112020	8	8	8	Корпус форсунки	Injector housing
16	236-1112224	8	8	8	Втулка	Bushing
17	236-1112208	8	8	8	Фильтр	Filter
18	267.1112154-10	8	8	8	Штуцер	Pipe union
19	267.1112150-02	8	8	8	Штуцер в сборе	Pipe union, assy
20	26.1112010-11	8	8	-	Форсунка в сборе	Injector, assy
-	261.1112010-11	-	-	8	Форсунка в сборе	Injector, assy

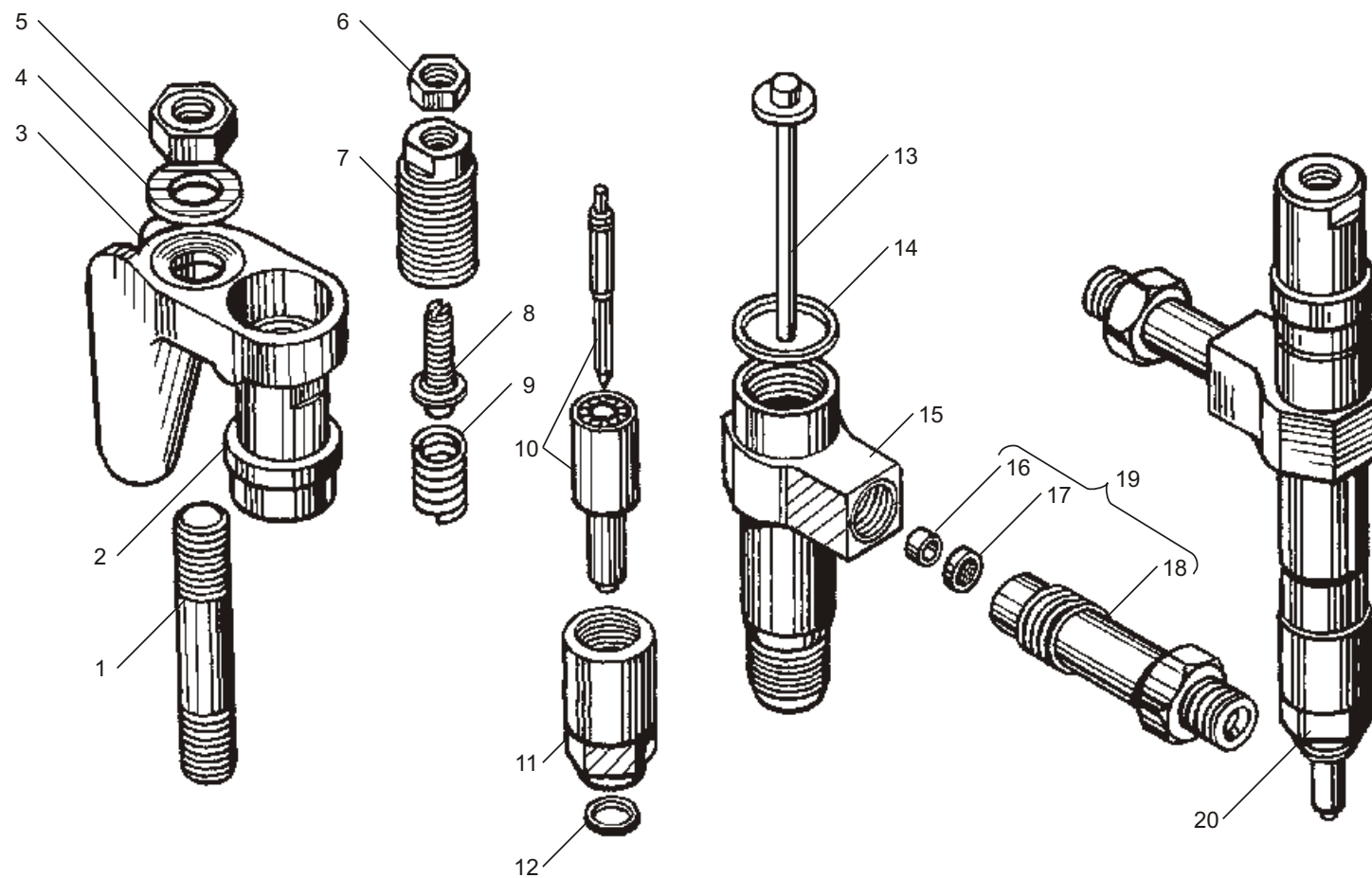


Рис. 23 ФОРСУНКА
Fig. 23 INJECTOR

Рис. 24 КОЛЛЕКТОРЫ ВПУСКНЫЕ
Fig. 24 INTAKE MANIFOLDS

№ позиции Position №	№ детали или узла или код Part №	Количество, шт Quantity per engine			Наименование	Description
		ЯМЗ 238НД3	ЯМЗ 238НД4	ЯМЗ 238НД5		
1	2	3	4	5	6	7
1	238-1115021	2	2	-	Коллектор впускной	Intake manifold
2	236-1115036-A2	2	2	2	Прокладка соединительного патрубка	Connecting branch pipe gasket
3	238-1115032-Б	1	1	1	Патрубок соединительный	Connecting branch pipe
4	216262-П29	4	4	4	Шпилька	Stud
5	238Ф-1115132	1	1	1	Прокладка соединительного патрубка	Connecting branch pipe gasket
6	238Ф-1115128-Б	1	1	1	Патрубок впускной	Intake branch pipe
7	312300-П2	8	8	8	Шайба	Washer
8	250513-П29	20	20	20	Гайка	Nut

№ позиции Position №	№ детали или узла или код Part №	Количество, шт Quantity per engine			Наименование	Description
		ЯМЗ 238НД3	ЯМЗ 238НД4	ЯМЗ 238НД5		
1	2	3	4	5	6	7
9	238Ф-1115048	1	1	1	Рукав	Hose
10	238Ф-1115138	2	2	2	Хомут стяжной в сборе	Coupling clamp, assy
-	238Ф-1115020-Б2	-	-	1	Коллектор впускной правый	Intake manifold, right
-	238Ф-1115021-Б	-	-	1	Коллектор впускной левый	Intake manifold, left
-	316147-П29	-	-	2	Пробка	Plug
-	312686-П	-	-	2	Шайба	Washer
11	200315-П29	4	4	4	Болт	Bolt
12	236-1115026	8	8	8	Прокладка	Gasket
13	310423-П29	16	16	16	Шпилька	Stud
14	252136-П2	16	16	16	Шайба	Washer

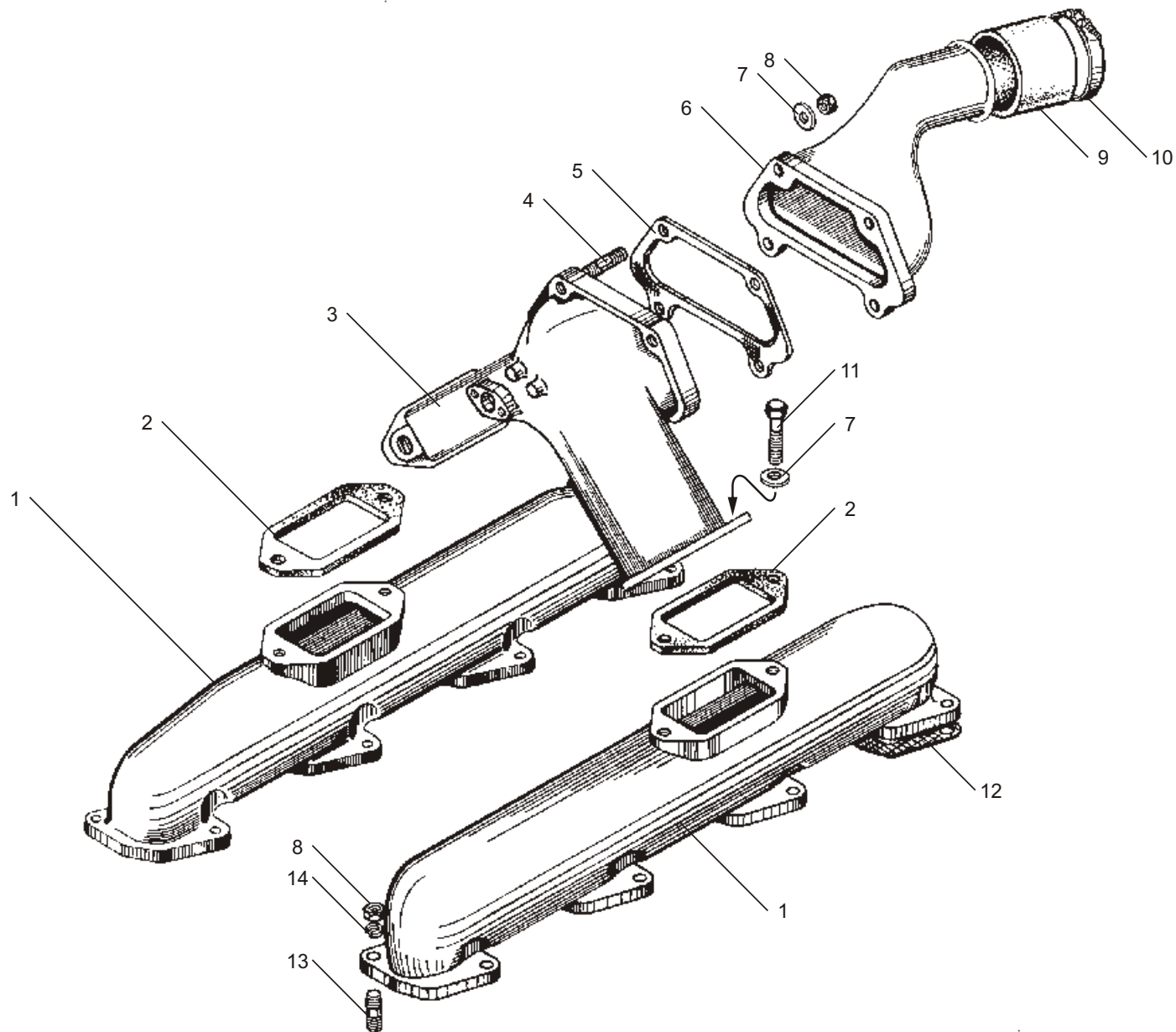


Рис. 24 КОЛЛЕКТОРЫ ВПУСКНЫЕ
Fig. 24 INTAKE MANIFOLDS

Рис. 25 ФИЛЬТР ТОНКОЙ ОЧИСТКИ ТОПЛИВА
Fig. 25 FINE FUEL FILTER

№ позиции Position №	№ детали или узла или код Part №	Количество, шт Quantity per engine			Наименование	Description
		ЯМЗ 238НД3	ЯМЗ 238НД4	ЯМЗ 238НД5		
1	2	3	4	5	6	7
1	236-1117010-А3	1	1	1	Фильтр	Filter
2	252136-П2	2	2	2	Шайба	Washer
3	250512-П29	2	2	2	Гайка	Nut
4	316121-П29	1	1	1	Пробка	Plug
5	312326-П34	1	1	1	Шайба	Washer
6	312630-П34	1	1	1	Шайба	Washer
7	236-1117155-А	1	1	1	Жиклер	Jet
8	201-1117122-Б	1	1	1	Болт	Bolt
9	201-1117120	1	1	1	Прокладка	Gasket
10	236-1117028-Б	1	1	1	Крышка	Cover

№ позиции Position №	№ детали или узла или код Part №	Количество, шт Quantity per engine			Наименование	Description
		ЯМЗ 238НД3	ЯМЗ 238НД4	ЯМЗ 238НД5		
1	2	3	4	5	6	7
11	204А-1117029	1	1	1	Пружина	Spring
12	201-1117016-Б2	1	1	1	Колпак	Bowl
13	312482-П34	1	1	1	Шайба	Washer
14	316184-П29	1	1	1	Пробка сливная	Drain plug
15	201-1117038-А2	1	1	1	Элемент фильтрующий в упаковке	Filter element, packed
16	201-1117040-А	1	1	1	Элемент фильтрующий	Filter element
17	201-1117118	1	1	1	Прокладка	Gasket
18	201-1117116-А	1	1	1	Прокладка	Gasket
19	200328-П29	2	2	2	Болт	Bolt

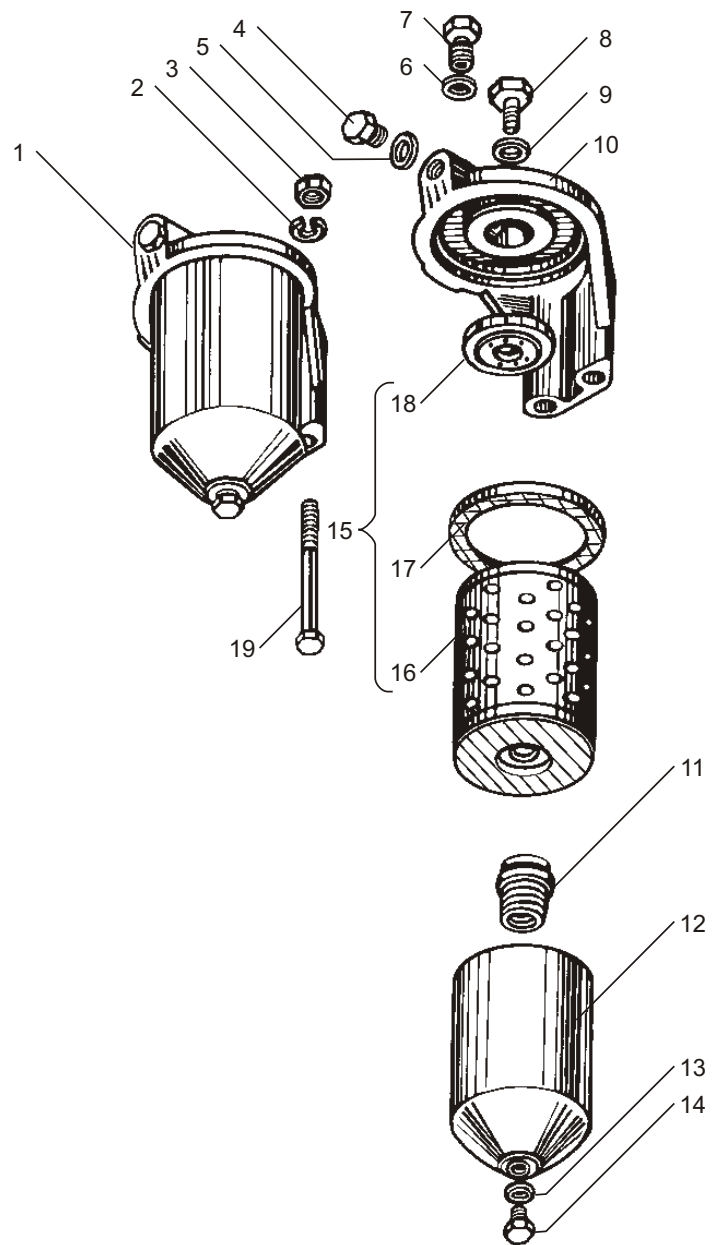


Рис. 25 ФИЛЬТР ТОНКОЙ ОЧИСТКИ ТОПЛИВА
Fig. 25 FINE FUEL FILTER

Рис. 26 **ТУРБОКОМПРЕССОР**
Fig. 26 **TURBOCHARGER**

№ позиции Position №	№ детали или узла или код Part №	Количество, шт Quantity per engine			Наименование	Description
		ЯМЗ 238НД3	ЯМЗ 238НД4	ЯМЗ 238НД5		
1	2	3	4	5	6	7
1	12.1118130-10	1	1	1	Корпус компрессора в сборе	Compressor housing, assy
2	201418-П29	3	3	3	Болт	Bolt
3	12.1118134	1	1	1	Корпус компрессора	Compressor housing
4	25 3111 6057	3	3	3	Кольцо 010-044-75-2-5	O-ring 010-044-75-2-5
5	240Н-1118282	1	1	1	Кольцо уплотнительное	Sealing ring
6	12.1118135-10	1	1	1	Вставка корпуса компрессора	Compressor housing insert
7	12.1118120	1	1	1	Гайка	Nut
8	12.1118110-02	1	1	1	Колесо компрессора	Compressor impeller
9	12.1118036	1	1	1	Болт-стопор	Lock-bolt
10	12.1118294	1	1	1	Проставка корпуса турбины	Turbine housing spacer
11	12.1118106	4	4	4	Кольцо уплотнительное	Sealing ring
12	12.1118154-01	1	1	1	Корпус турбины	Turbine housing
13	12.1118024	1	1	1	Корпус подшипников	Bearings housing
-	258364-П	2	2	2	Штифт	Dowel pin
14	12.1118103	3	3	3	Пластина	Plate
15	12.1118104	6	6	6	Болт	Bolt
16	12.1118086	1	1	1	Колесо турбины с валом в сборе	Turbine wheel with shaft, assy

№ позиции Position №	№ детали или узла или код Part №	Количество, шт Quantity per engine			Наименование	Description
		ЯМЗ 238НД3	ЯМЗ 238НД4	ЯМЗ 238НД5		
1	2	3	4	5	6	7
17	250512-П5	4	4	4	Гайка	Nut
18	312300-П2	4	4	4	Шайба	Washer
19	238Ф-1118158	1	1	1	Прокладка	Gasket
20	201505-П29	4	4	4	Болт	Bolt
21	12.1118030	1	1	1	Втулка подшипниковая	Bearing bushing
22	12.1118270	2	2	2	Шайба упорная	Thrust washer
23	12.1118268	1	1	1	Шайба распорная	Spacing washer
24	12.1118272	1	1	1	Подшипник упорный	Thrust bearing
25	12.1118180	1	1	1	Экран маслосбрасывающий	Oil scraper screen
26	12.1118284	1	1	1	Маслоотражатель	Oil slinger
27	12.1118283	1	1	1	Втулка уплотнительных колец	Sealing rings bushing
28	201457-П29	12	12	12	Болт	Bolt
29	252135-П2	8	8	8	Шайба	Washer
30	12.1118102	4	4	4	Пластина компрессора	Compressor plate
31	12.1118280	1	1	1	Крышка корпуса подшипников	Bearings housing cover
32	12.1118240	1	1	1	Кольцо уплотнительное	Sealing ring
33	252005-П2	4	4	4	Шайба	Washer
-	12.1118080	1	1	1	Ротор в сборе	Rotor, assy

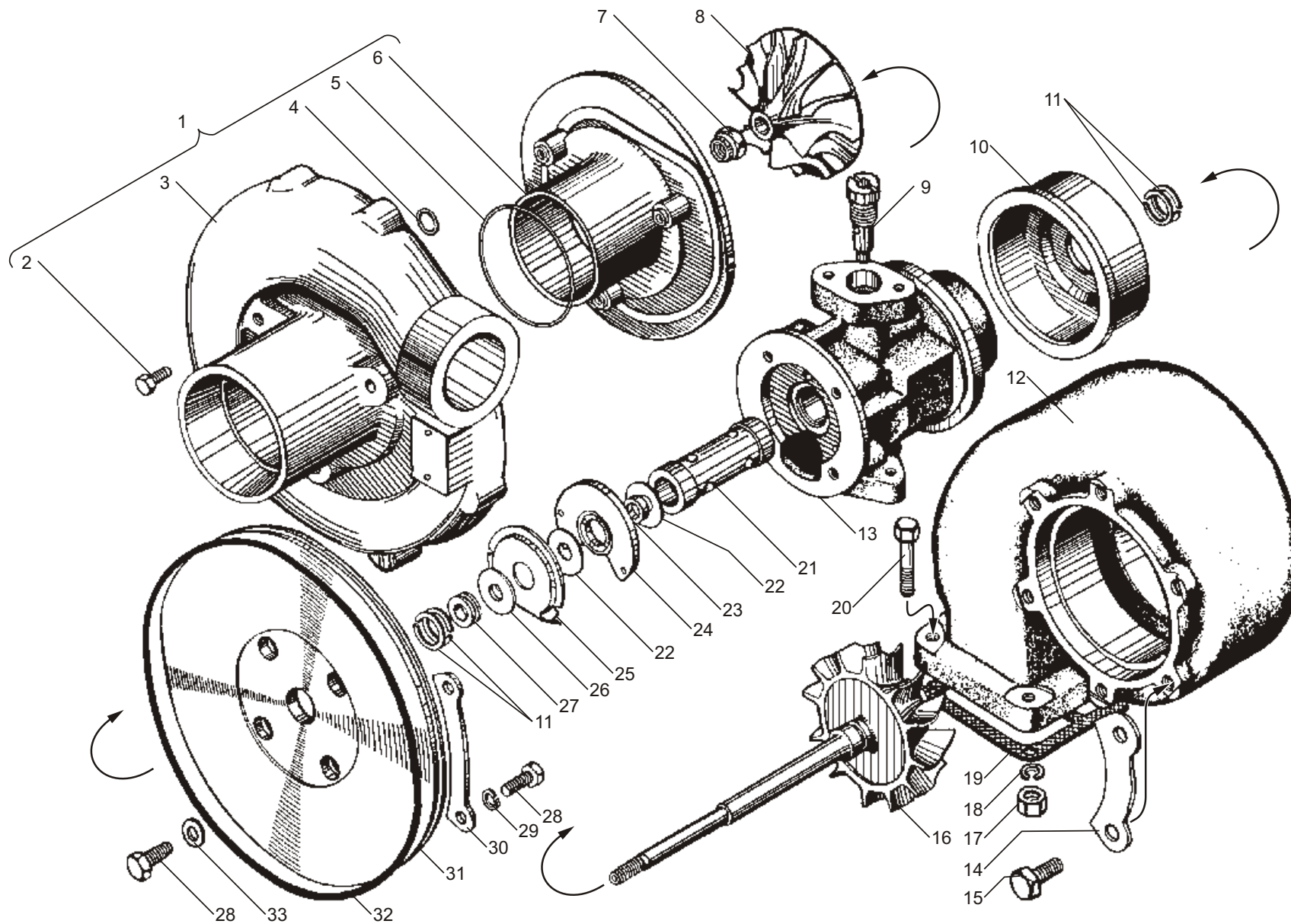


Рис. 26 ТУРБОКОМПРЕССОР
Fig. 26 TURBOCHARGER

Рис. 27 ТРУБКИ ПОДВОДА И СЛИВА МАСЛА ТУРБОКОМПРЕССОРА
Fig. 27 TURBOCHARGER OIL SUPPLY AND DRAIN PIPES

№ позиции Position №	№ детали или узла или код Part №	Количество, шт Quantity per engine			Наименование	Description
		ЯМЗ 238НД3	ЯМЗ 238НД4	ЯМЗ 238НД5		
1	2	3	4	5	6	7
1	12.1118010-11	1	1	1	Турбокомпрессор в сборе	Turbocharger, assy
2	315455-П29	-	-	1	Кляммер	Cleat
3	238БМ-1111558	-	-	1	Трубка подвода масла к корректору по наддуву	Supercharge corrector oil supply pipe
4	310236-П29	-	-	2	Болт	Bolt
5	310096-П2	2	2	1	Болт	Bolt
6	201495-П2	2	2	2	Болт	Bolt
7	252156-П2	4	4	4	Шайба	Washer
8	312326-П34	4	4	5	Шайба	Washer
9	238Ф-1118224	1	1	1	Фланец турбокомпрессора	Turbocharger flange
10	238Ф-1118225	1	1	1	Прокладка	Gasket
11	201458-П29	1	1	1	Болт	Bolt
12	252135-П2	2	2	2	Шайба	Washer
13	252005-П29	2	2	2	Шайба	Washer
14	238Н-1017152	4	4	4	Скоба крепления трубки	Pipe fastening clamp
15	201466-П29	1	1	1	Болт	Bolt
16	238Ф-1118226	1	1	1	Трубка подвода масла к турбокомпрессору	Turbocharger oil supply pipe
-	238Ф-1118220	1	1	1	Трубка подвода масла к турбокомпрессору в сборе	Turbocharger oil supply pipe, assy

№ позиции Position №	№ детали или узла или код Part №	Количество, шт Quantity per engine			Наименование	Description
		ЯМЗ 238НД3	ЯМЗ 238НД4	ЯМЗ 238НД5		
1	2	3	4	5	6	7
17	238Н-1017243	2	2	2	Гайка упорная в сборе	Thrust nut, assy
18	238Н-1017318	2	2	2	Кольцо	Ring
19	314678-П29	2	2	2	Штуцер проходной	Through-pass pipe union
20	314802-П	2	2	2	Муфта конусная	Cone coupling
21	238Н-1017216	2	2	2	Наконечник	End-piece
22	314681-П29	1	1	1	Штуцер крепления трубки к блоку	Cylinder block pipe fastening pipe union
23	236-1306082	1	1	1	Штуцер трубки слива масла	Oil drain pipe union
24	236-1306084	1	1	1	Рукав	Hose
25	297575-П29	2	2	2	Шплинт	Cotter pin
26	316215-П	2	2	2	Хомут в сборе	Clip, assy
27	201497-П29	2	2	2	Болт	Bolt
28	238П-1017156	1	1	1	Проставка скобы	Clamp spacer
29	238Б-1118340	1	1	1	Трубка слива масла	Oil drain pipe
30	238Ф-1118322	1	1	1	Прокладка	Gasket
31	310122-П2	-	-	1	Болт	Bolt
32	312482-П34	-	-	2	Шайба	Washer
33	315352-П29	-	-	1	Кляммер	Cleat
34	240-1104337	-	-	1	Прокладка кляммера	Cleat gasket

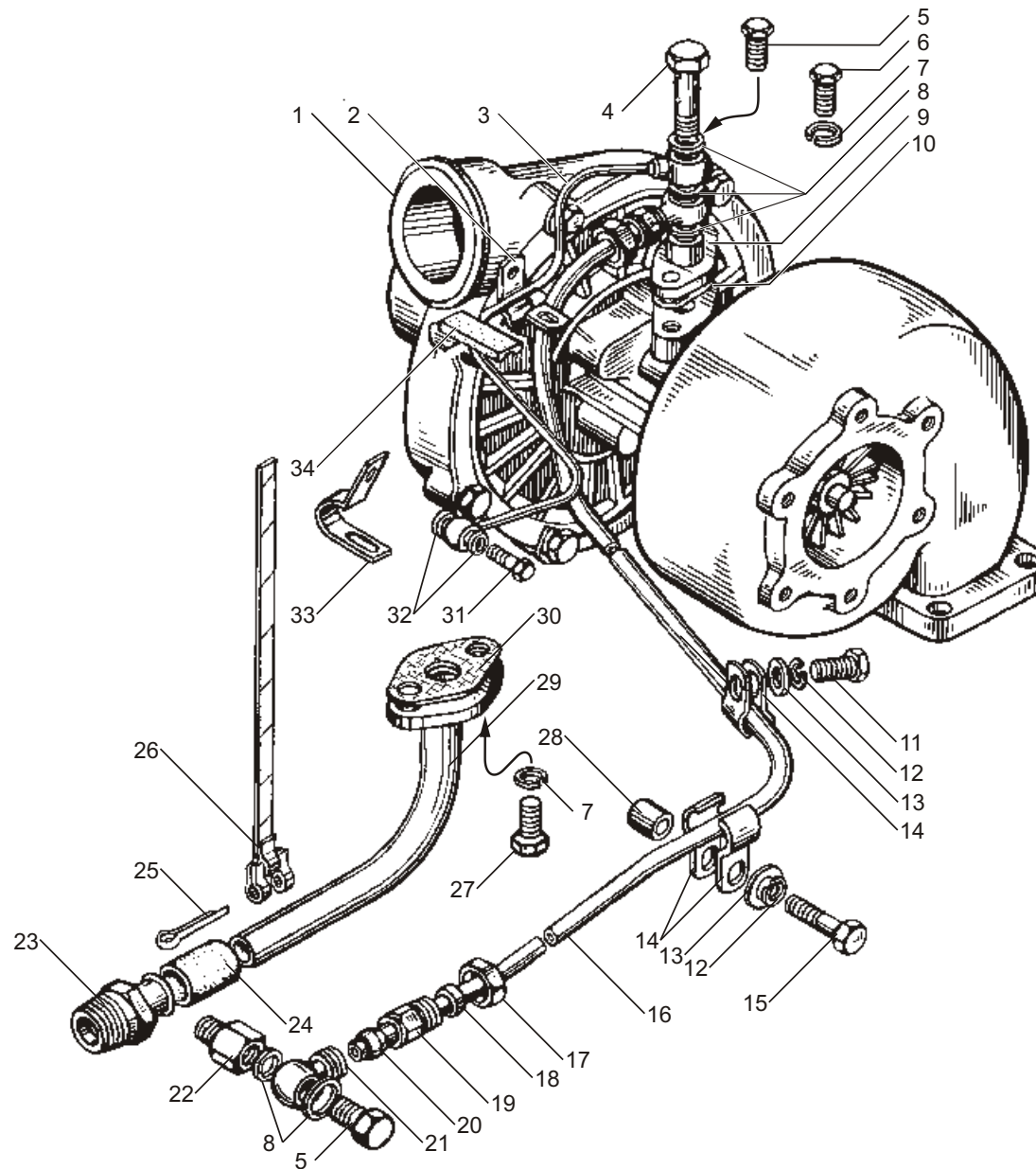


Рис. 27 ТРУБКИ ПОДВОДА И СЛИВА МАСЛА ТУРБОКОМПРЕССОРА
Fig. 27 TURBOCHARGER OIL SUPPLY AND DRAIN PIPES

Рис. 28 МУФТА ОПЕРЕЖЕНИЯ ВПРЫСКИВАНИЯ ТОПЛИВА
Fig. 28 FUEL INJECTION ADVANCE COUPLING

№ позиции Position №	№ детали или узла или код Part №	Количество, шт Quantity per engine			Наименование	Description
		ЯМЗ 238НД3	ЯМЗ 238НД4	ЯМЗ 238НД5		
1	2	3	4	5	6	7
1	60.1121010-21	1	1	1	Муфта опережения впрыскивания топлива в сборе	Fuel injection advance coupling, assy
2	852505-П15	1	1	1	Гайка кольцевая	Circular nut
3	60.1121114	1	1	1	Пружина тарельчатая	Plate spring
4	25 3131 2603	1	1	1	Манжета 2,2-75x94-2	Collar 2.2-75x94-2
5	60.1121086-50	1	1	1	Корпус муфты	Coupling case
6	60.1121052-10	1	1	1	Полумуфта ведущая	Driving half-coupling
7	60.1121066-01	1	1	1	Манжета ведущей полумуфты	Driving half-coupling collar
8	60.1121060	1	1	1	Втулка	Bushing

№ позиции Position №	№ детали или узла или код Part №	Количество, шт Quantity per engine			Наименование	Description
		ЯМЗ 238НД3	ЯМЗ 238НД4	ЯМЗ 238НД5		
1	2	3	4	5	6	7
9	25 3111 2221	1	1	1	Кольцо 120-126-36-2-1	Ring 120-126-36-2-1
10	60.1121038	2	2	2	Проставка	Spacer
11	60.1121034-10	2	2	2	Груз	Weight
12	60.1121020-30	1	1	1	Полумуфта ведомая	Driven half-coupling
13	60.1121103	6	6	6	Прокладка	Gasket
14	236-1121072	4	4	4	Прокладка регулировочная	Adjusting gasket
15	60.1121070-11	2	2	2	Пружина	Spring
16	852621-П15	2	2	2	Шайба	Washer
17	852204	2	2	2	Шайба	Washer
18	311253-П15	2	2	2	Винт	Screw

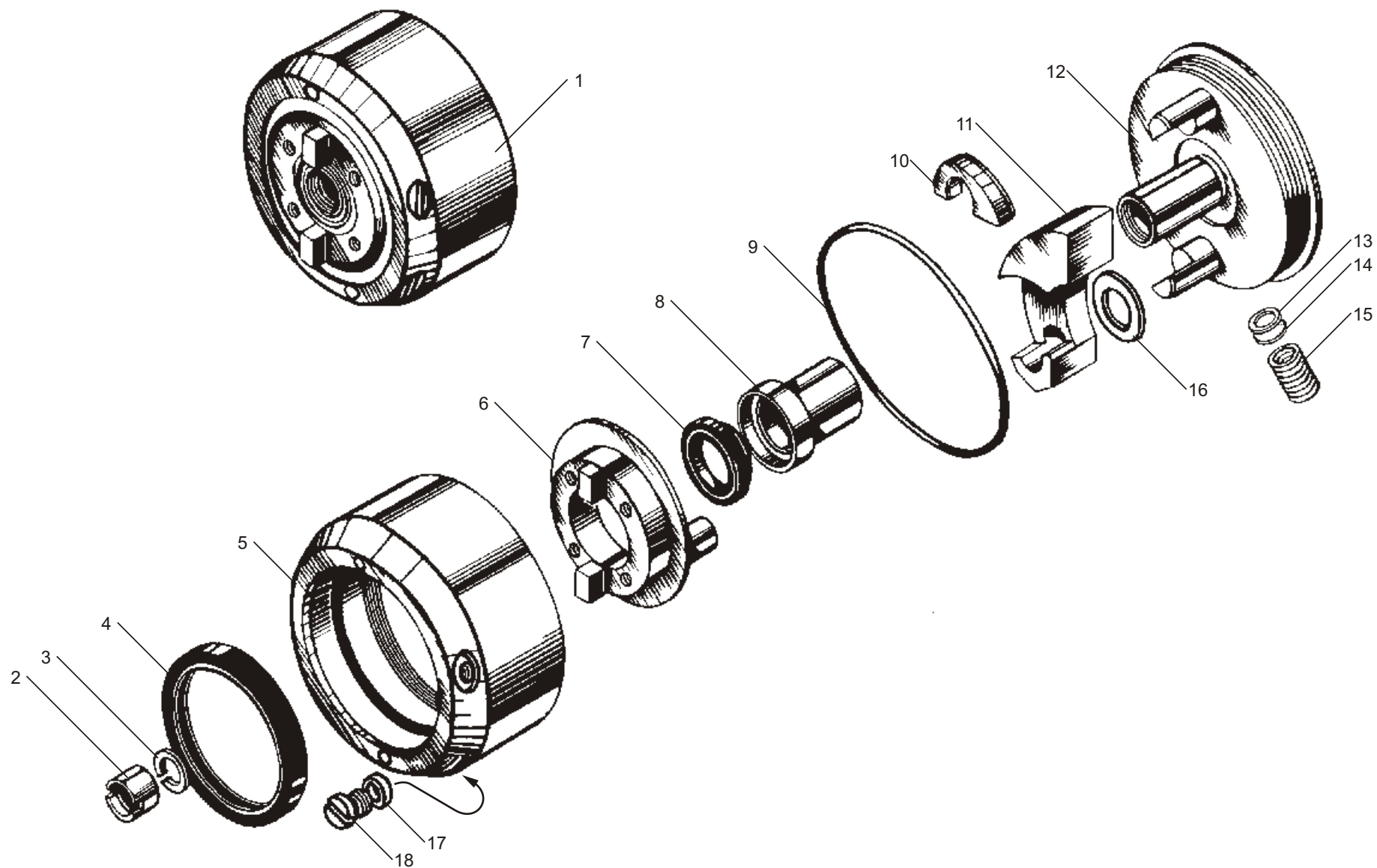


Рис. 28 МУФТА ОПЕРЕЖЕНИЯ ВПРЫСКИВАНИЯ ТОПЛИВА
Fig. 28 FUEL INJECTION ADVANCE COUPLING

Рис. 29 ВОДЯНЫЕ ТРУБЫ И ТЕРМОСТАТЫ СИСТЕМЫ ОХЛАЖДЕНИЯ ДВИГАТЕЛЕЙ ЯМЗ-238НД3 И ЯМЗ-238НД4
Fig. 29 COOLING SYSTEM PIPES AND THERMOSTATS OF ENGINES ЯМЗ-238НД3 AND ЯМЗ-238НД4

№ позиции Position №	№ детали или узла или код Part №	Количество, шт Quantity per engine		Наименование	Description
		ЯМЗ 238НД3	ЯМЗ 238НД4		
1	2	3	4	5	6
1	200276-П29	8	8	Болт	Bolt
2	252135-П2	20	20	Шайба	Washer
3	7511.1306051-10	2	2	Патрубок с защитным экраном в сборе	Branch pipe complete with protective screen, assy
4	236-1306053	2	2	Патрубок	Branch pipe
5	7511.1306055	2	2	Экран защитный	Protective screen
6	236-1306054-А	4	4	Прокладка	Gasket
7	45 9144 1038	2	2	Термостат ТС107-1306100-06	Thermostat ТС107-1306100-06
8	7511.1306050	2	2	Коробка термостата с ниппелем в сборе	Thermostat box complete with nipple, assy
-	7511.1306052-10	2	2	Коробка термостата	Thermostat box
-	7511.1306082	2	2	Ниппель	Nipple
-	206Д-1011066	2	2	Прокладка	Gasket
9	45 9930 0006	1	1	Кран ПС7-0	Cock ПС7-0
10	316169-П2	3	3	Пробка	Plug
-	7511.1303100-30	1	1	Труба водяная правая с термостатом в сборе	Water pipe, right, complete with thermostat, assy

№ позиции Position №	№ детали или узла или код Part №	Количество, шт Quantity per engine		Наименование	Description
		ЯМЗ 238НД3	ЯМЗ 238НД4		
1	2	3	4	5	6
11	238-1003290-В	1	1	Труба водяная правая	Water pipe, right
12	236-1003292	6	6	Прокладка фланца	Flange gasket
13	250511-П29	12	12	Гайка	Nut
14	216235-П29	12	12	Шпилька	Stud
15	316215-П	4	4	Хомут в сборе	Clip, assy
16	7511.1306070-20	1	1	Тройник с соединительными трубками в сборе	Tee-joint complete with connective pipes, assy
-	238-1303101	1	1	Труба водяная левая с термостатом в сборе	Water pipe, left, complete with thermostat, assy
17	238-1003291-В	1	1	Труба водяная левая	Water pipe, left
18	297575-П29	4	4	Шплинт	Cotter pin
19	236-1003114-В	2	2	Кольцо уплотнительное	Sealing ring
20	236-1306084	2	2	Рукав	Hose
21	252134-П2	4	4	Шайба	Washer
22	201420-П29	4	4	Болт	Bolt
23	7511.1306080-10*	1	1	Труба перепускная	Bypass pipe
-	7511.1306080-11*	1	1	Труба перепускная в сборе	Bypass pipe, assy
24	240-1303246	2	2	Фланец	Flange

* использовать один из вариантов

* one of the above versions is to be used

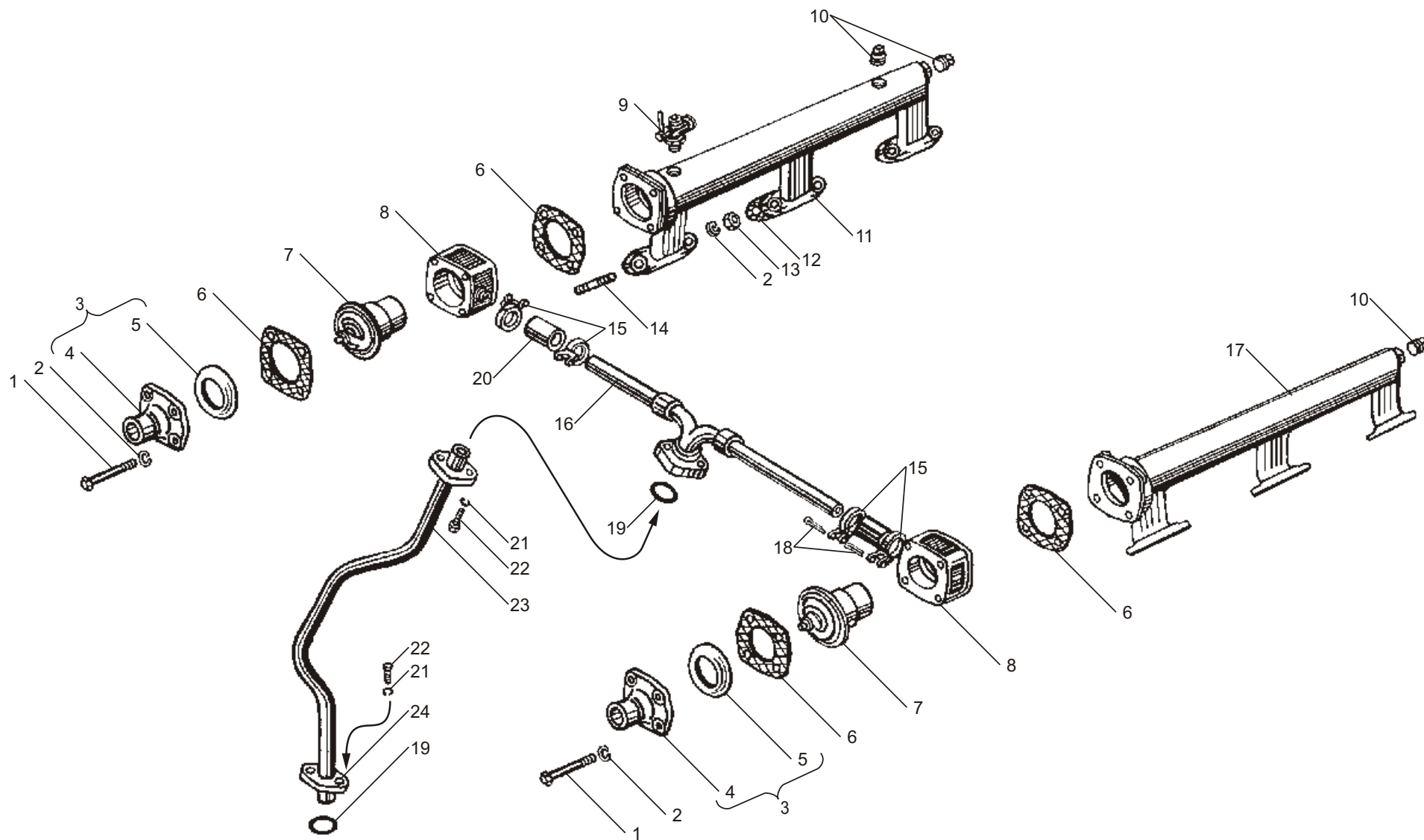


Рис. 29 ВОДЯНЫЕ ТРУБЫ И ТЕРМОСТАТЫ СИСТЕМЫ ОХЛАЖДЕНИЯ ДВИГАТЕЛЕЙ ЯМЗ-238НД3 И ЯМЗ-238НД4
Fig. 29 COOLING SYSTEM PIPES AND THERMOSTATS OF ENGINES ЯМЗ-238НД3 AND ЯМЗ-238НД4

Рис. 30 ВОДЯНЫЕ ТРУБЫ И ТЕРМОСТАТЫ СИСТЕМЫ ОХЛАЖДЕНИЯ ДВИГАТЕЛЯ ЯМЗ-238НД5
Fig. 30 COOLING SYSTEM PIPES AND THERMOSTATS OF ENGINE ЯМЗ-238НД5

№ позиции Position №	№ детали или узла или код Part №	Количество, шт Quantity per engine		Наименование	Description
		ЯМЗ 238НД5			
1	2	3	4	5	5
1	200276-П29	4	Болт	Bolt	
2	252135-П2	20	Шайба	Washer	
3	7511.1306051-10	1	Патрубок с защитным экраном в сборе	Branch pipe complete with protective screen, assy	
4	236-1306053	1	Патрубок	Branch pipe	
5	7511.1306055	1	Экран защитный	Protective screen	
6	236-1306054-А	4	Прокладка	Gasket	
7	45 9144 1038	2	Термостат ТС107-1306100-06	Thermostat ТС107-1306100-06	
8	7511.1306050	2	Коробка термостата с ниппелем в сборе	Thermostat box complete with nipple, assy	
-	7511.1306052-10	2	Коробка термостата	Thermostat box	
-	7511.1306082	2	Ниппель	Nipple	
-	206Д-1011066	2	Прокладка	Gasket	
9	45 9930 0006	1	Кран ПС7-0	Cock ПС7-0	
-	314537-П29*	1	Угольник	Elbow	
-	316166-П*	1	Пробка	Plug	
10	316169-П2	4	Пробка	Plug	
-	7511.1303100-30	1	Труба водяная правая с термостатом в сборе	Water pipe, right, complete with thermostat, assy	

* могут устанавливаться взамен поз.9

** устанавливается один из вариантов

№ позиции Position №	№ детали или узла или код Part №	Количество, шт Quantity per engine		Наименование	Description
		ЯМЗ 238НД5			
1	2	3	4	5	5
11	238-1003290-В	1	Труба водяная правая	Water pipe, right	
12	236-1003292	6	Прокладка фланца	Flange gasket	
13	250511-П29	12	Гайка	Nut	
14	216235-П29	12	Шпилька	Stud	
15	316215-П	4	Хомут в сборе	Clip, assy	
16	7511.1306070-20	1	Тройник с соединительными трубками в сборе	Tee-joint complete with connective pipes, assy	
-	7511.1303101-20	1	Труба водяная левая с термостатом в сборе	Water pipe, left, complete with thermostat, assy	
17	238-1003291-В	1	Труба водяная левая	Water pipe, left	
18	236HE2-1306053	1	Патрубок	Branch pipe	
19	310061-П29	4	Болт	Bolt	
20	297575-П29	4	Шплинт	Cotter pin	
21	236-1003114-В	2	Кольцо уплотнительное	Sealing ring	
22	236-1306084	2	Рукав	Hose	
23	252134-П2	4	Шайба	Washer	
24	201420-П29	4	Болт	Bolt	
-	7511.1306080-11**	1	Труба перепускная в сборе	Bypass pipe, assy	
25	7511.1306080-10**	1	Труба перепускная	Bypass pipe	
26	240-1303246	2	Фланец	Flange	

* could be installed instead of pos. 9

** one of the above versions is to be installed

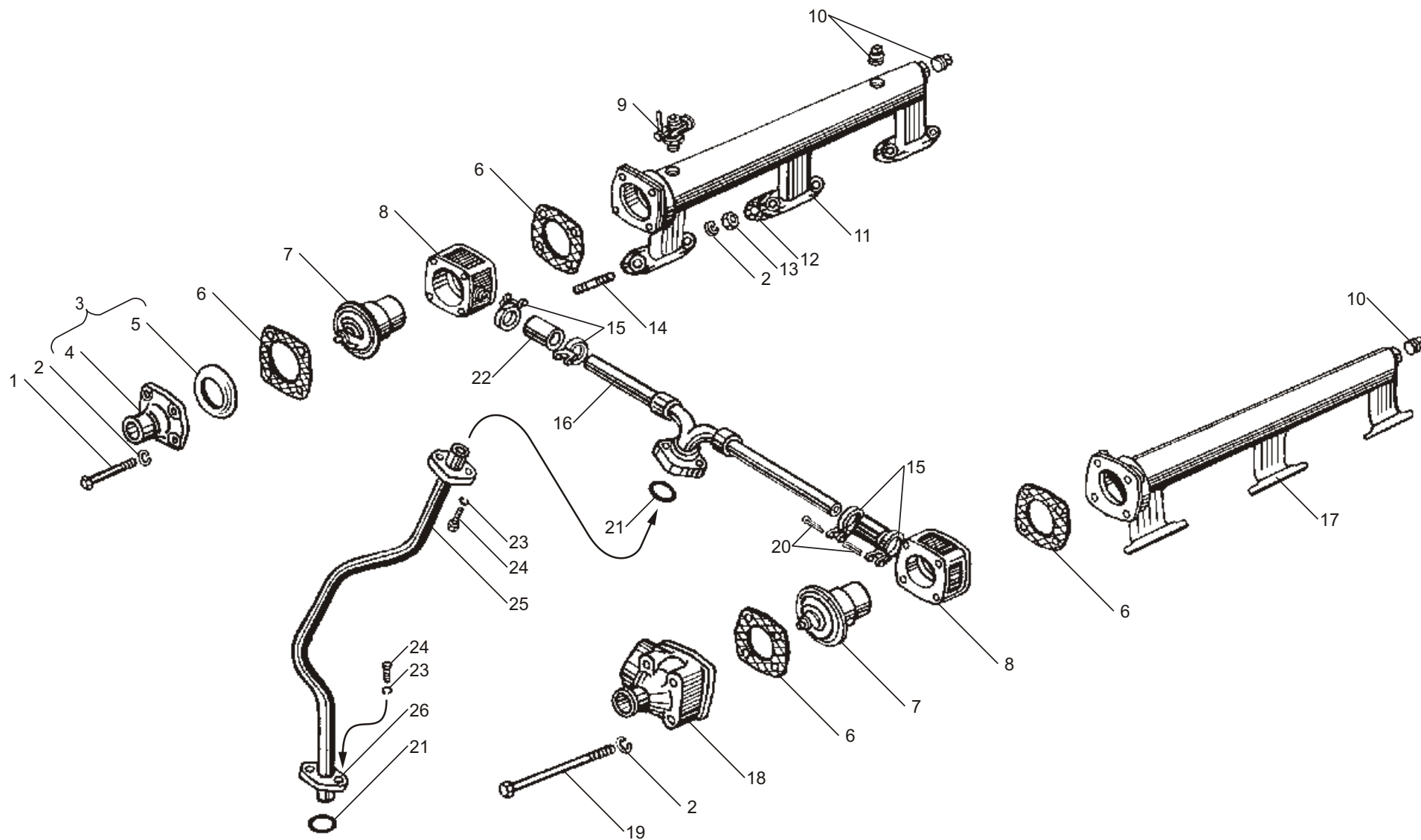


Рис. 30 ВОДЯНЫЕ ТРУБЫ И ТЕРМОСТАТЫ СИСТЕМЫ ОХЛАЖДЕНИЯ ДВИГАТЕЛЯ ЯМЗ-238НД5
Fig. 30 COOLING SYSTEM PIPES AND THERMOSTATS OF ENGINE ЯМЗ-238НД5

Рис. 31 ВОДЯНОЙ НАСОС
Fig. 31 WATER PUMP

№ позиции Position №	№ детали или узла или код Part №	Количество, шт Quantity per engine			Наименование	Description
		ЯМЗ 238НД3	ЯМЗ 238НД4	ЯМЗ 238НД5		
1	2	3	4	5	6	7
-	236-1307010-Б1	1	1	1	Насос водяной в сборе	Water pump, assy
1	236-1307216-Г	1	1	1	Шкив привода	Drive pulley
2	8401.1307136	1	1	1	Кольцо стопорное	Lock ring
3	46 1932 9125	2	2	2	Подшипник 1160304К	Bearing 1160304К
4	850.1307023	1	1	1	Валик насоса	Pump shaft
5	840.1307026	1	1	1	Водосбрасыватель	Water scraper
-	236-1307014-Д	1	1	1	Корпус водяного насоса в сборе	Water pump housing, assy
6	236-1307015-Д	1	1	1	Корпус	Housing
7	252136-П2	4	4	4	Шайба	Washer
8	250513-П29	4	4	4	Гайка	Nut
9	216526-П29	2	2	2	Шпилька	Stud
10	236-1307017-Г	1	1	1	Втулка уплотнительного кольца	Sealing ring bushing

№ позиции Position №	№ детали или узла или код Part №	Количество, шт Quantity per engine			Наименование	Description
		ЯМЗ 238НД3	ЯМЗ 238НД4	ЯМЗ 238НД5		
1	2	3	4	5	6	7
11	240-1005582-Б	1	1	1	Кольцо уплотнительное	Sealing ring
12	310423-П29	4	4	4	Шпилька	Stud
13	236-1307048-Б	1	1	1	Прокладка	Gasket
14	250511-П29	2	2	2	Гайка	Nut
15	252135-П2	2	2	2	Шайба	Washer
16	236-1307084	1	1	1	Патрубок водяного насоса	Water pump branch pipe
17	25 3111 2302	1	1	1	Кольцо 112-120-46-2-1	O-ring 112-120-46-2-1
18	236-1307078	1	1	1	Заглушка крыльчатки	Impeller blank plug
-	236-1307030-В	1	1	1	Крыльчатка в сборе	Impeller, assy
19	236-1307032-В	1	1	1	Крыльчатка	Impeller
20	850.1307062	1	1	1	Манжета	Collar
21	850.1307039	1	1	1	Втулка торцового уплотнения	End seal bushing
22	850.1307031	1	1	1	Уплотнение торцовое в сборе	End seal, assy

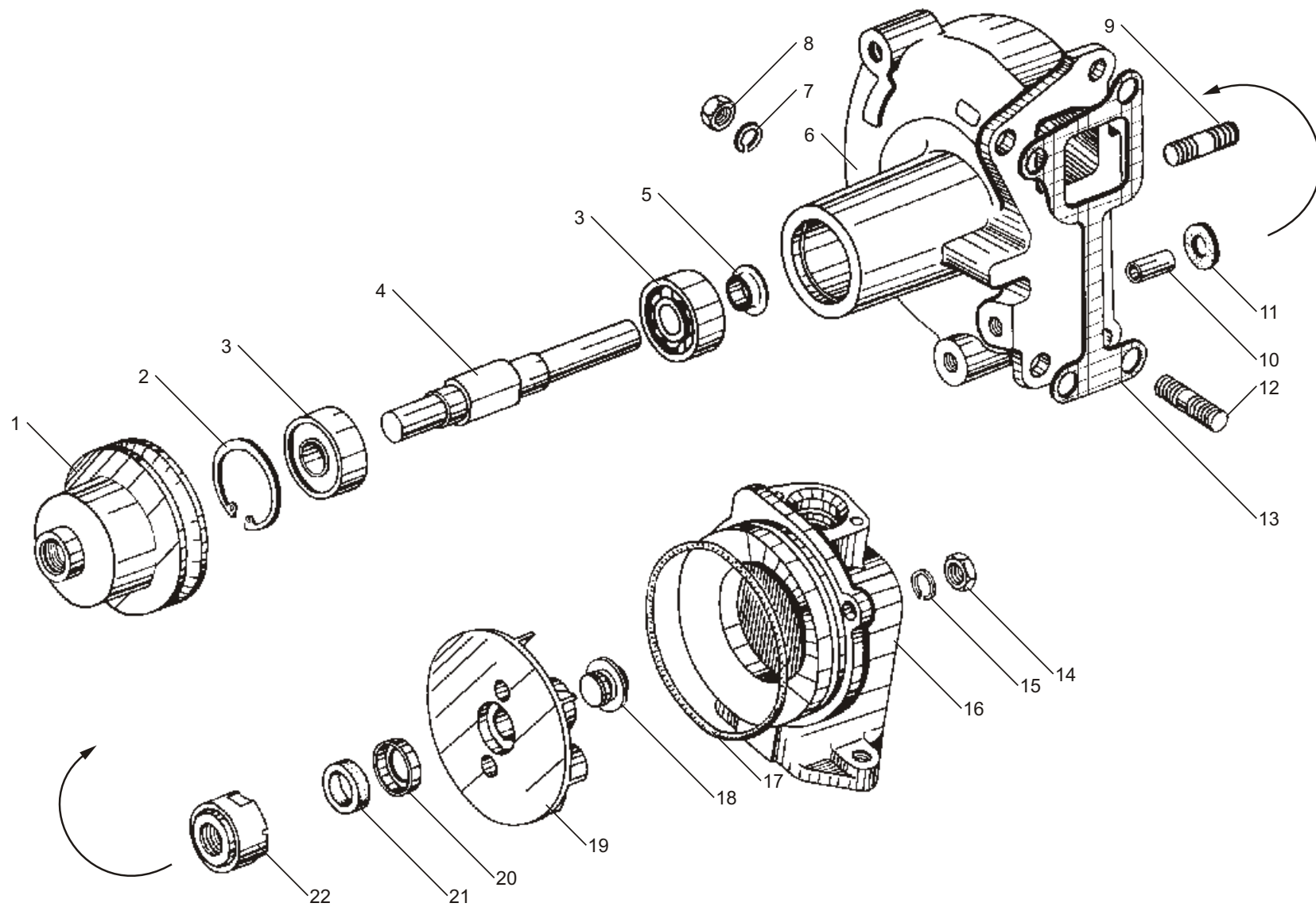


Рис. 31 ВОДЯНОЙ НАСОС
Fig. 31 WATER PUMP

Рис. 32 НАТЯЖНОЕ УСТРОЙСТВО РЕМНЯ ПРИВОДА ВОДЯНОГО НАСОСА
Fig. 32 WATER PUMP BELT DRIVE TENSIONER

№ позиции Position №	№ детали или узла или код Part №	Количество, шт Quantity per engine			Наименование	Description
		ЯМЗ 238НД3	ЯМЗ 238НД4	ЯМЗ 238НД5		
1	2	3	4	5	6	7
-	236-1307155	1	1	1	Натяжное устройство в сборе	Tensioner, assy
1	240Б-1318056	2	2	2	Кольцо Б47	Ring Б47
2	840.1307194	1	1	1	Крышка шкива	Pulley cover
3	236-1028224	1	1	1	Кольцо стопорное	Lock ring
4	46 1982 7140	2	2	2	Подшипник 6-180603КС9	Bearing 6-180603КС9
5	236-1307149	1	1	1	Втулка распорная	Spacing sleeve
6	236-1307111	1	1	1	Втулка распорная	Spacing sleeve
7	236-1307180	1	1	1	Шкив натяжного устройства	Tensioner pulley
8	25 6421 1301	1	1	1	Ремень зубчатый 1кл. 1-11х10-1045	Toothed belt the 1 st class 1-11x10-1045

№ позиции Position №	№ детали или узла или код Part №	Количество, шт Quantity per engine			Наименование	Description
		ЯМЗ 238НД3	ЯМЗ 238НД4	ЯМЗ 238НД5		
1	2	3	4	5	6	7
9	310098-П29	2	2	2	Болт	Bolt
10	312672-П29	2	2	2	Шайба упорная	Thrust washer
11	236-1307184	1	1	1	Ось	Axle
12	236-1307306	1	1	1	Рычаг	Lever
13	236-1307206	1	1	1	Кронштейн	Bracket
14	312696-П29	1	1	1	Шайба	Washer
15	312647-П2	2	2	2	Шайба	Washer
16	201682-П29	2	2	2	Болт	Bolt

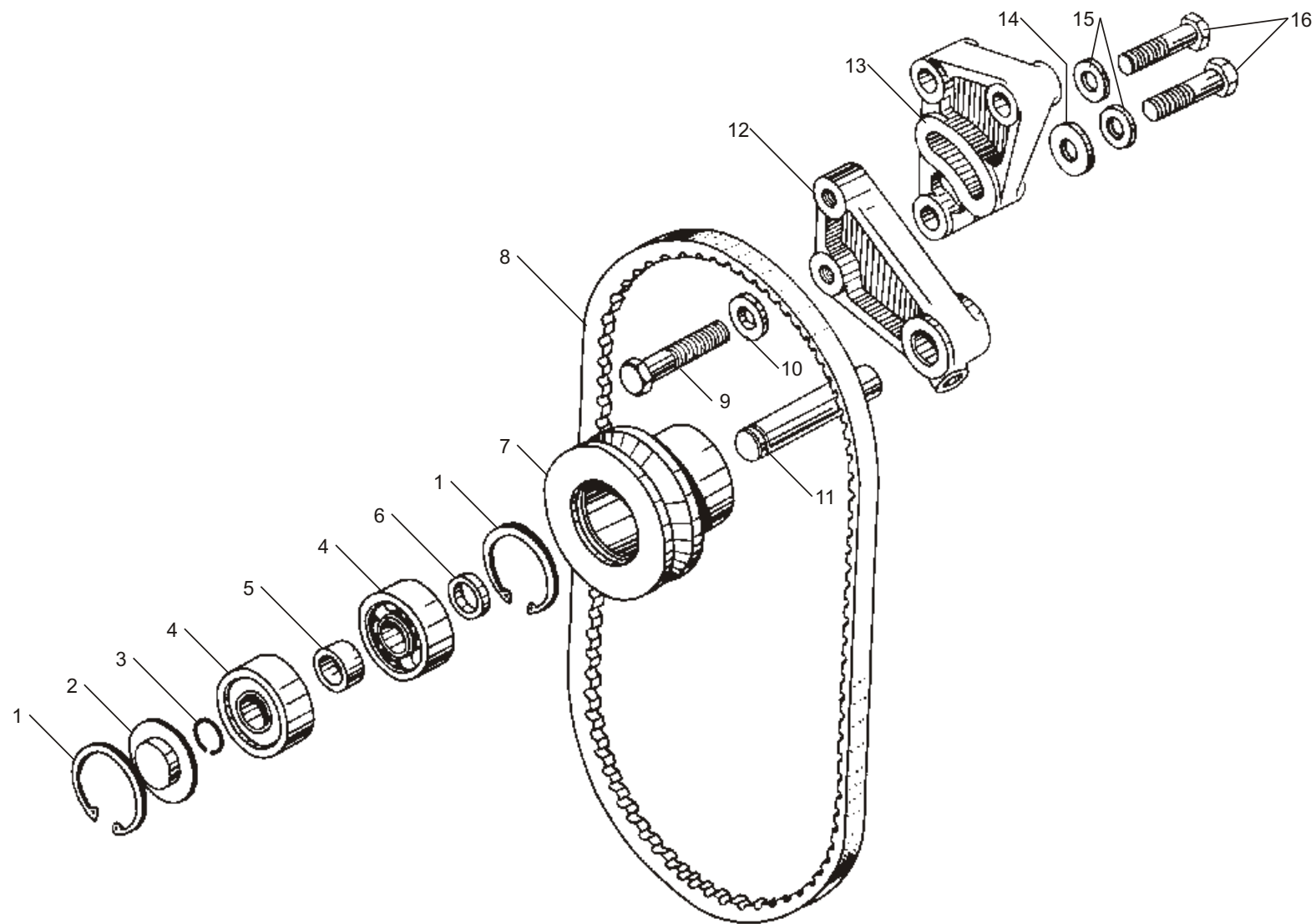


Рис. 32 НАТЯЖНОЕ УСТРОЙСТВО РЕМНЯ ПРИВОДА ВОДЯНОГО НАСОСА
Fig. 32 WATER PUMP BELT DRIVE TENSIONER

Рис. 33 ВЕНТИЛЯТОР И ПРИВОД ВЕНТИЛЯТОРА ДВИГАТЕЛЕЙ ЯМЗ-238НДЗ И ЯМЗ-238НД4
Fig. 33 FAN AND FAN DRIVE OF ENGINES ЯМЗ-238НДЗ AND ЯМЗ-238НД4

№ позиции Position №	№ детали или узла или код Part №	Количество, шт Quantity per engine		Наименование	Description
		ЯМЗ 238НДЗ	ЯМЗ 238НД4		
1	2	3	4	5	6
1	238НБ-1308011-В3	1	-	Привод вентилятора в сборе	Fan drive, assy
-	238НП-1308011	-	1	Привод вентилятора в сборе	Fan drive, assy
2	238НБ-1308012-Б	1	1	Крыльчатка вентилятора	Fan impeller
3	236-1308090-В2	1	1	Муфта	Coupling
4	238НБ-1308025	1	-	Шкив	Pulley
5	210-1701230	1	1	Манжета в сборе	Collar, assy
6	236-1308055	1	1	Втулка	Bushing
7	46 1212 1626	1	1	Подшипник 6-205К	Bearing 6-205K
8	250513-П29	4	4	Гайка	Nut
9	252136-П2	8	8	Шайба	Washer
10	236-1308102	1	1	Корпус привода	Drive housing
11	310423-П29	4	4	Шпилька	Stud

№ позиции Position №	№ детали или узла или код Part №	Количество, шт Quantity per engine		Наименование	Description
		ЯМЗ 238НДЗ	ЯМЗ 238НД4		
1	2	3	4	5	6
12	236-1308108	1	1	Прокладка	Gasket
13	250659-П29	2	2	Гайка	Nut
14	236-1308104-Б2	1	1	Шестерня	Gear
15	201456-П29	3	3	Болт	Bolt
16	312532-П29	3	3	Шайба	Washer
17	236-1308107	1	1	Фланец	Flange
18	46 1213 3873	1	1	Подшипник 305	Bearing 305
19	238НП-1308050	1	1	Вал привода	Drive shaft
20	314008-П2	1	1	Шпонка	Key
21	238НП-1308098	1	1	Втулка упорная	Thrust bushing
22	238НП-1308025	1*	1	Шкив	Pulley
23	201499-П29	4	4	Болт	Bolt

* для двигателя ЯМЗ-238НДЗ-1

* for engine ЯМЗ-238НДЗ-1

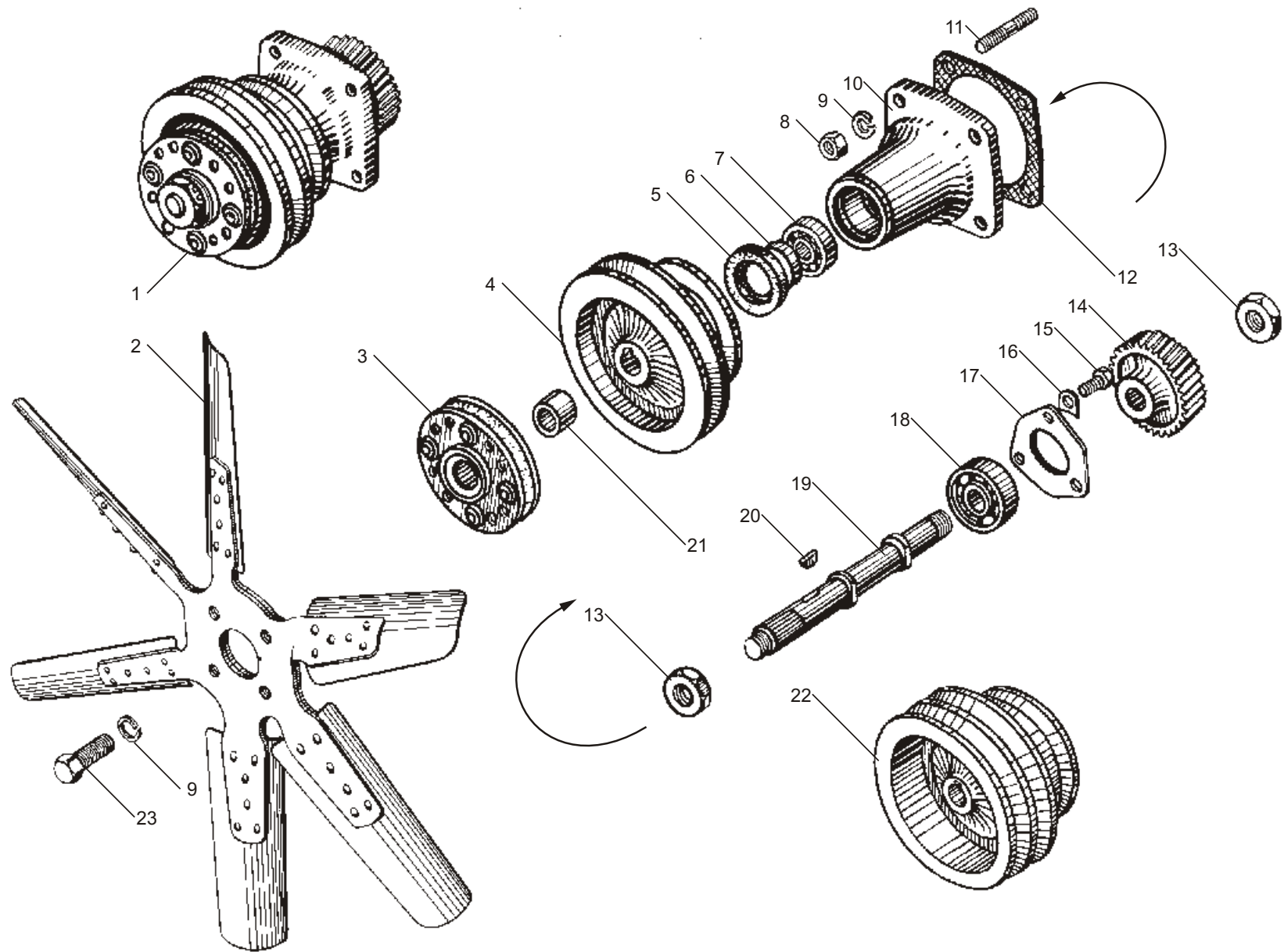


Рис. 33 ВЕНТИЛЯТОР И ПРИВОД ВЕНТИЛЯТОРА ДВИГАТЕЛЕЙ ЯМЗ-238НД3 И ЯМЗ-238НД4
Fig. 33 FAN AND FAN DRIVE OF ENGINES ЯМЗ-238НД3 AND ЯМЗ-238НД4

Рис. 34 ВЕНТИЛЯТОР И ПРИВОД ВЕНТИЛЯТОРА ДВИГАТЕЛЯ ЯМЗ-238НД5
Fig. 34 FAN AND FAN DRIVE OF ENGINE ЯМЗ-238НД5

№ позиции Position №	№ детали или узла или код Part №	Количество, шт Quantity per engine		Наименование	Description
		ЯМЗ 238НД5			
1	2	3	4	5	5
-	238НД-1308011	1		Привод вентилятора в сборе	Fan drive, assy
1	236-1308646	1		Крышка передняя муфты	Coupling cover, upper
2	252005-П29	6		Шайба	Washer
3	252135-П2	9		Шайба	Washer
4	310034-П29	6		Болт	Bolt
5	238-1308652	1		Ступица	Hub
6	250638-П29	1		Гайка	Nut
7	252160-П2	1		Шайба	Washer
8	236-1308630	4		Диск ведущий	Driving disk
9	236-1308632	3		Диск ведомый	Driven disk
10	236-1308036	3		Прокладка	Gasket
11	240-1307090	1		Манжета в сборе	Collar, assy
12	236-1308600	1		Поршень в сборе	Piston, assy
13	236-1308616	1		Обойма	Holder
14	236-1308634	1		Упор поршня	Piston thrust
15	236-1308620	6		Пружина нажимная внутренняя	Pressure spring, inner
16	236-1308635	6		Пружина оттяжная	Release spring
17	236-1308618	6		Пружина нажимная наружная	Pressure spring, outer
18	236-1308606	1		Поршень	Piston
19	25 3111 2299	1		Кольцо 108-115-46-2-1	O-ring 108-115-46-2-1
20	236-1701067-A	1		Кольцо Б 40	O-ring Б 40
21	250513-П29	4		Гайка	Nut
22	200328-П29	1		Болт	Bolt
23	252136-П2	10		Шайба	Washer
24	236-1308047	1		Вал привода в сборе	Drive shaft, assy
25	46 1212 1092	1		Подшипник 202	Bearing 202

№ позиции Position №	№ детали или узла или код Part №	Количество, шт Quantity per engine		Наименование	Description
		ЯМЗ 238НД5			
1	2	3	4	5	5
26	46 1212 1626	1		Подшипник 6-205К	Bearing 6-205K
27	45 9824 6263	1		Шпонка	Key
28	236-1308648	1		Вал муфты в сборе	Coupling shaft, assy
29	240Н-1118106	2		Кольцо уплотнительное	Sealing ring
30	236-1308218	1		Трубка в сборе	Pipe, assy
31	45 9414 6081	2		Винт	Screw
32	7511.1308103	1		Штуцер	Union
33	310423-П29	4		Шпилька	Stud
34	312630-П	1		Шайба	Washer
35	238-1308102	1		Корпус привода	Drive housing
36	236-1308108-Б	1		Прокладка	Gasket
37	238НБ-1118107	4		Кольцо уплотнительное	Sealing ring
38	236-1308056	1		Втулка распорная	Distance bushing
39	8.8309	1		Подшипник 36-3056205	Bearing 36-3056205
40	45 9327 1074	1		Болт	Bolt
41	311401-П2	1		Гайка	Nut
42	236-1308104-Б2	1		Шестерня	Gear
43	201456-П29	3		Болт	Bolt
44	236-1308107	1		Фланец упорный	Thrust flange
45	46 2213 3853	1		Подшипник 70-32605KM	Bearing 70-32605KM
46	236-1308042	1		Шайба упорная	Thrust washer
47	236-1308514	1		Втулка	Bushing
48	7511.1308024-10	1		Шкив со втулкой в сборе	Pulley complete with bushing, assy
49	236-1308395	1		Манжета в сборе	Collar, assy
50	238БЕ-1308012	1		Крыльчатка вентилятора в сборе	Fan impeller, assy
51	201499-П29	4		Болт	Bolt

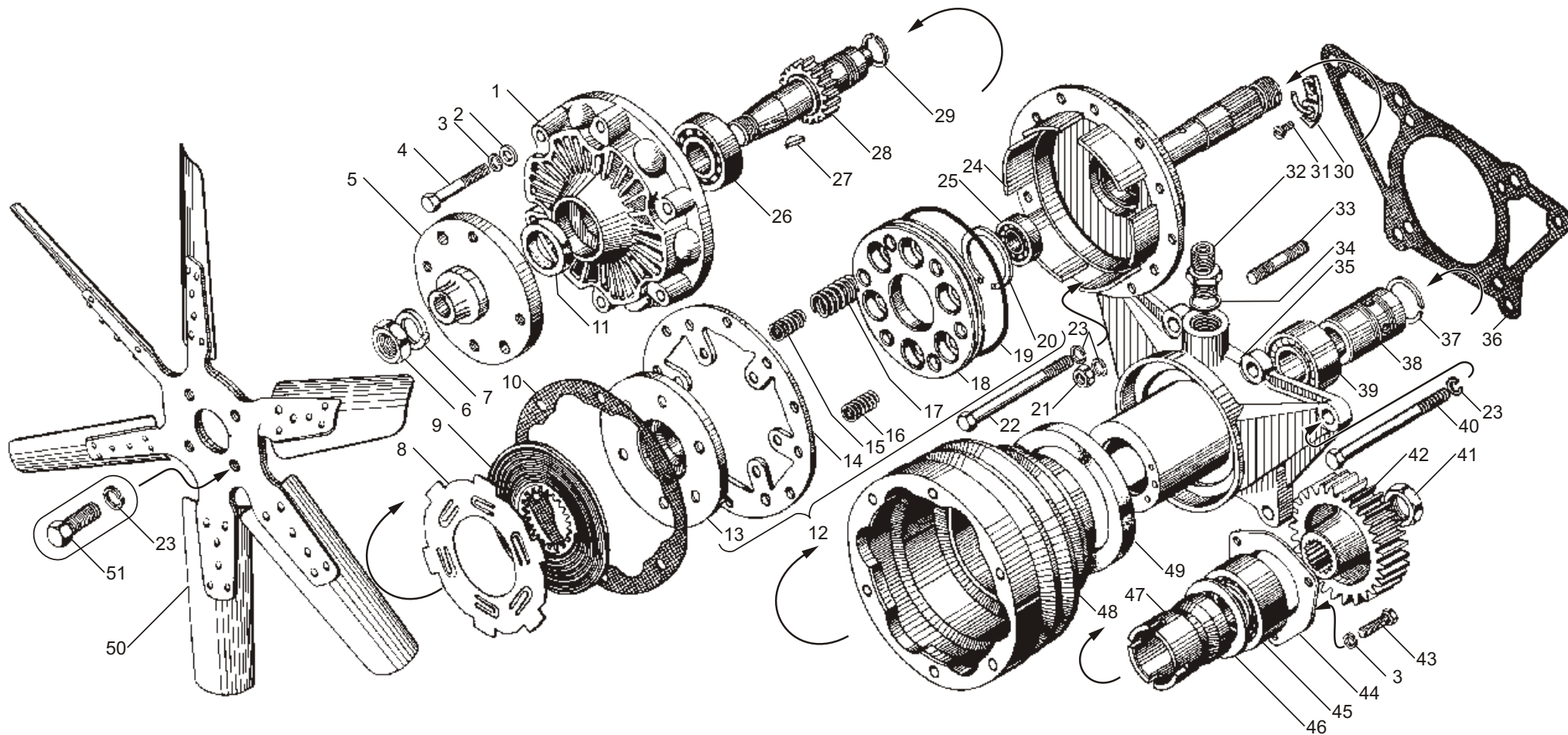


Рис. 34 ВЕНТИЛЯТОР И ПРИВОД ВЕНТИЛЯТОРА ДВИГАТЕЛЯ ЯМЗ-238НД5
Fig. 34 FAN AND FAN DRIVE OF ENGINE ЯМЗ-238НД5

Рис. 35 ВКЛЮЧАТЕЛЬ МУФТЫ ПРИВОДА ВЕНТИЛЯТОРА ДВИГАТЕЛЯ ЯМЗ-238НД5
Fig. 35 COUPLING SWITCH OF FAN DRIVE OF ENGINE ЯМЗ-238НД5

№ позиции Position №	№ детали или узла или код Part №	Количество, шт Quantity per engine		Наименование	Description
		ЯМЗ 238НД5			
1	2	3		4	5
-	236-1308680	1		Включатель муфты привода вентилятора в сборе	Fan drive coupling switch, assy
1	240-1005586	1		Кольцо уплотнительное	Sealing ring
2	240Б-1318234	1		Крышка корпуса	Housing cover
3	252154-П2	2		Шайба	Washer
4	201418-П29	2		Болт	Bolt
5	236-1308706	1		Пружина возвратная	Return spring
6	236-1308704	1		Шайба пружины	Spring washer
7	236-1308700	2		Шайба	Washer
8	236-1308694-А	1		Золотник	Slide
9	236-1308696	2		Пружина	Spring
10	200271-П29	1		Болт	Bolt
11	252135-П2	2		Шайба	Washer
12	236-1308702*	1		Толкатель	Pusher
-	236-1308702-А*	1		Толкатель	Pusher
13	201460-П29	1		Болт	Bolt
14	236-1308682	1		Корпус включателя в сборе	Switch housing, assy
15	238Н-1722063	1		Кольцо уплотнительное	Sealing ring
16	236-1308740	1		Пробка крана	Cock plug
17	46 9117 3985	2		Шарик Б 5,0-100	Ball Б 5,0-100

* устанавливается один из указанных вариантов

* one of the above versions is to be installed

№ позиции Position №	№ детали или узла или код Part №	Количество, шт Quantity per engine		Наименование	Description
		ЯМЗ 238НД5			
1	2	3		4	5
18	236-1308745	1		Пружина фиксатора	Holder spring
19	240-1011085	1		Кольцо	Ring
20	312472-П	5		Шайба	Washer
21	45 9144 1118	1		Датчик термосиловой ТС 103-1306090-10	Thermo-powered sensor TC 103-1306090-10
22	25 3111 2062	1		Кольцо 014-018-25-2-1	Ring 014-018-25-2-1
23	236-1308722-А	1		Гайка	Nut
24	236-1308752	1		Прокладка корпуса	Housing gasket
25	312326-П34	7		Шайба	Washer
26	310096-П29	2		Болт	Bolt
27	252006-П29	1		Шайба	Washer
28	236НЕ-1308763	1		Трубка отводящая в сборе	Outlet pipe, assy
29	236-1308097	1		Кляммер	Cleat
30	240Б-1318124	1		Прокладка	Gasket
31	46 9116 2965	1		Шарик Б 3-60	Ball Б 3-60
32	236-1308728	1		Шток фиксатора золотника	Slide holder rod
33	316187-П29	1		Пробка	Plug
34	236НЕ-1308754-А	1		Трубка подводящая в сборе	Supply pipe, assy
35	310095-П29	1		Болт	Bolt
36	314681-П29	1		Штуцер	Union

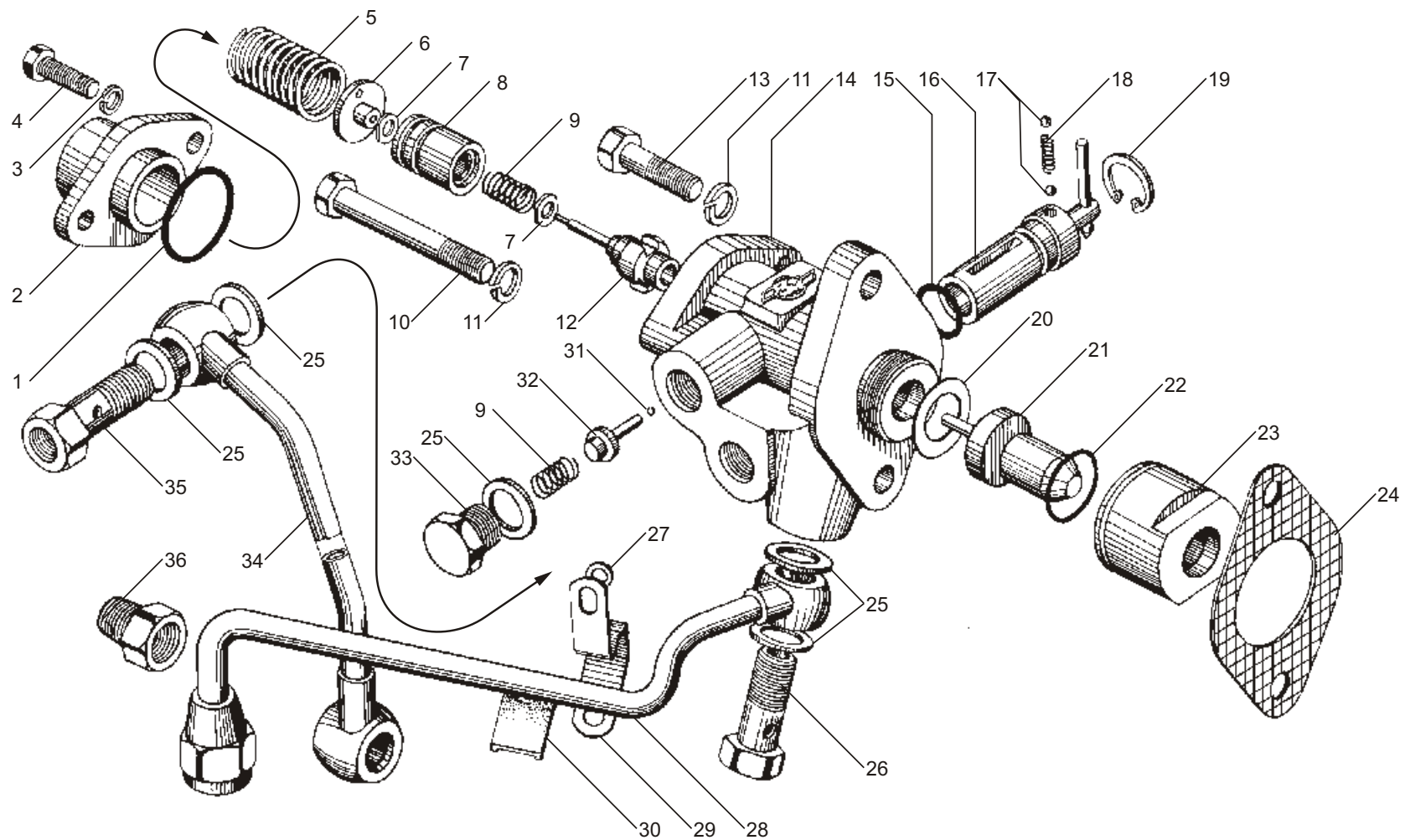


Рис. 35 ВКЛЮЧАТЕЛЬ МУФТЫ ПРИВОДА ВЕНТИЛЯТОРА ДВИГАТЕЛЯ ЯМЗ-238НД5
Fig. 35 COUPLING SWITCH OF FAN DRIVE OF ENGINE ЯМЗ-238НД5

Рис. 36 УСТРОЙСТВО НАТЯЖНОЕ
Fig. 36 BELT TENSIONER

№ позиции Position №	№ детали или узла или код Part №	Количество, шт Quantity per engine			Наименование	Description
		ЯМЗ 238НД3	ЯМЗ 238НД4	ЯМЗ 238НД5		
1	2	3	4	5	6	7
1	25 6421 1403	3*	3*	3*	Ремень зубчатый 1 кл. II-14x10-937	Toothed belt 1 st cl. II-14x10-937
2	236-3509300-А3	1	1	1	Устройство натяжное в сборе	Belt tensioner, assy
3	201460-П29	2	2	2	Болт	Bolt
4	252135-П2	6	6	6	Шайба	Washer
5	200271-П29	1	1	1	Болт	Bolt
6	236-3509318-В	1	1	1	Крышка	Cover
7	236-3509320	1	1	1	Прокладка	Gasket
8	236-1028224	1	1	1	Кольцо стопорное	Locking ring
9	236-1307148	1	1	1	Кольцо упорное	Thrust ring
10	46 1212 1266**	2	2	2	Подшипник 203А	Bearing 203А
10	46 1212 1322**	2	2	2	Подшипник 6-203А	Bearing 6-203А

* 2 шт. входят в комплект ЗИП 238НБ-3906012

** устанавливается один из вариантов

№ позиции Position №	№ детали или узла или код Part №	Количество, шт Quantity per engine			Наименование	Description
		ЯМЗ 238НД3	ЯМЗ 238НД4	ЯМЗ 238НД5		
1	2	3	4	5	6	7
11	236-3509324-Б	1	1	1	Кольцо распорное	Distance ring
12	236-1307107	1	1	1	Кольцо	Ring
13	236-3509312-В	1	1	1	Шкив	Pulley
14	236-3509316-Б	1	1	1	Ось шкива	Pulley axle
15	45 9167 5012	1	1	1	Масленка 2.3.90.Ц6	Grease cup 2.3.90.Ц6
16	250659-П29	2	2	2	Гайка	Nut
17	204-1308054	1	1	1	Шайба	Washer
18	236-3509306-А	1	1	1	Кронштейн	Bracket
19	252137-П2	1	1	1	Шайба	Washer
20	250515-П29	1	1	1	Гайка	Nut
21	236-3509308-Б	1	1	1	Болт-натяжитель в сборе	Tensioning bolt, assy
22	201454-П29	3	3	3	Болт	Bolt

* 2 pieces are the part of STD set (spares, tools, devices) 238НБ-3906012

** one of the above versions is to be installed

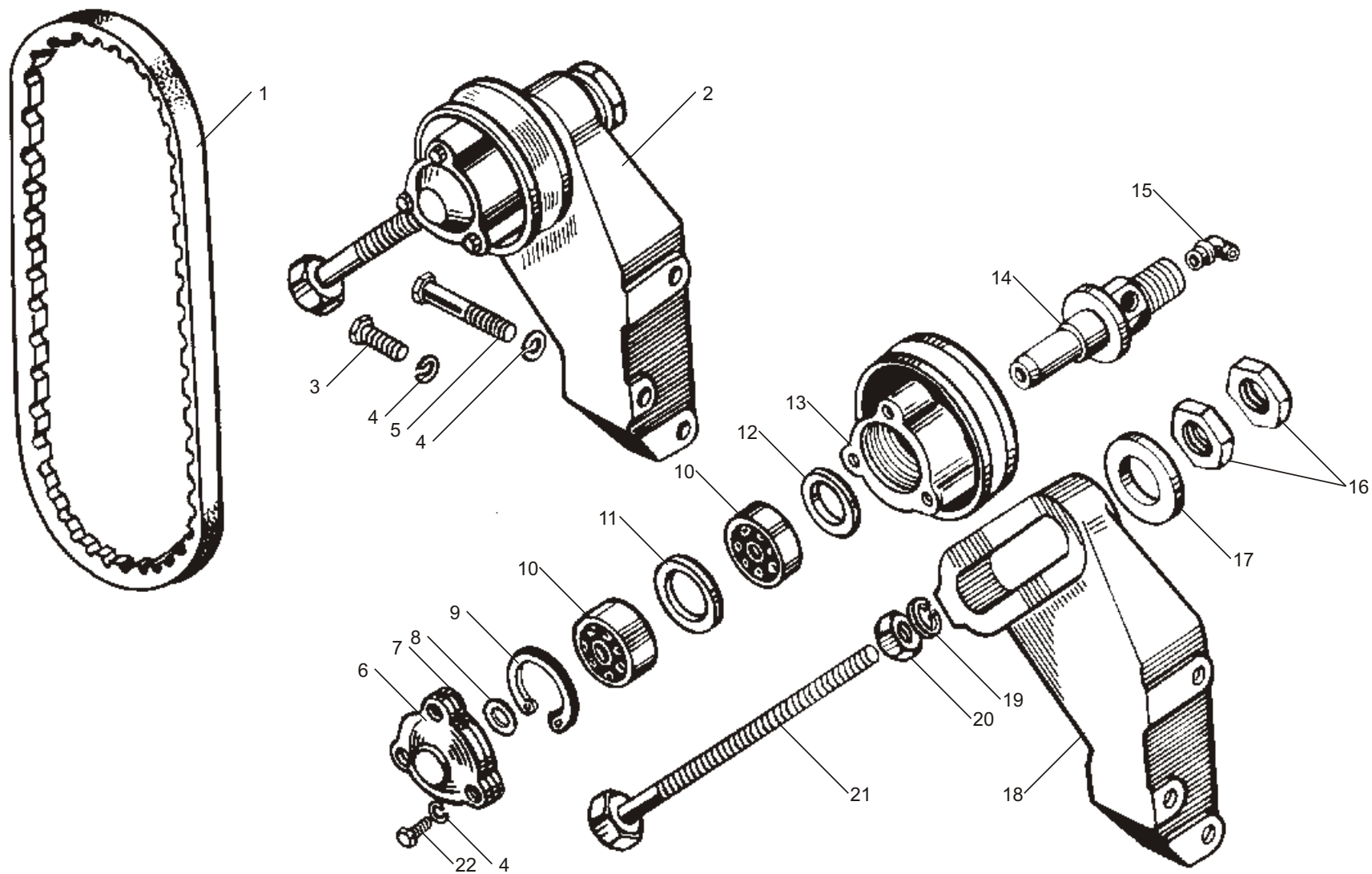


Рис. 36 УСТРОЙСТВО НАТЯЖНОЕ
Fig. 36 BELT TENSIONER

Рис. 37 ГЕНЕРАТОР В СБОРЕ, ЕГО КРЕПЛЕНИЕ И ПРИВОД
Fig. 37 ALTERNATOR, ASSEMBLY, ITS FASTENING AND DRIVE

№ позиции Position №	№ детали или узла или код Part №	Количество, шт Quantity per engine			Наименование	Description
		ЯМЗ 238НД3	ЯМЗ 238НД4	ЯМЗ 238НД5		
1	2	3	4	5	6	7
1	25 6421 1403	1	2	1	Ремень зубчатый 1 кл. II-14x10-937	Gear belt 1 st class II-14x10-937
2	238НБ-3701027-Б	1	1	1	Втулка распорная	Spacing bushing
3	238-3701790	1	1	1	Планка натяжная	Tensioning strap
4	252038-П29	1	1	1	Шайба	Washer
5	252135-П2	3	3	3	Шайба	Washer
6	201468-П29	1	1	1	Болт	Bolt
7	45 7371 1498	1	-	-	Генератор Г287Е в сборе	Alternator Г287Е, assy
-	5702.3701-20	1*	1	-	Генератор в сборе	Alternator, assy
-	3862.3701	1**	-	-	Генератор в сборе	Alternator, assy

* устанавливается на двигатель ЯМЗ-238НД-3 (1 комплектация)

** может устанавливаться взамен Г287Е

№ позиции Position №	№ детали или узла или код Part №	Количество, шт Quantity per engine			Наименование	Description
		ЯМЗ 238НД3	ЯМЗ 238НД4	ЯМЗ 238НД5		
1	2	3	4	5	6	7
-	3892.3701	-	-	1	Генератор в сборе	Alternator, assy
8	238-3701780	1	1	1	Палец	Pin
9	252006-П29	2	2	2	Шайба	Washer
10	252136-П2	2	2	2	Шайба	Washer
11	250512-П29	1	1	1	Гайка	Nut
12	201458-П29	1	1	1	Болт	Bolt
13	238НБ-3701774	1	1	1	Кронштейн	Bracket
14	201505-П29	1	1	1	Болт	Bolt
15	216233-П29	1	1	1	Шпилька	Stud
16	250511-П29	1	1	1	Гайка	Nut

* is installed on the engine ЯМЗ-238НД-3 (the 1st set version)

** may be installed instead of Г287Е

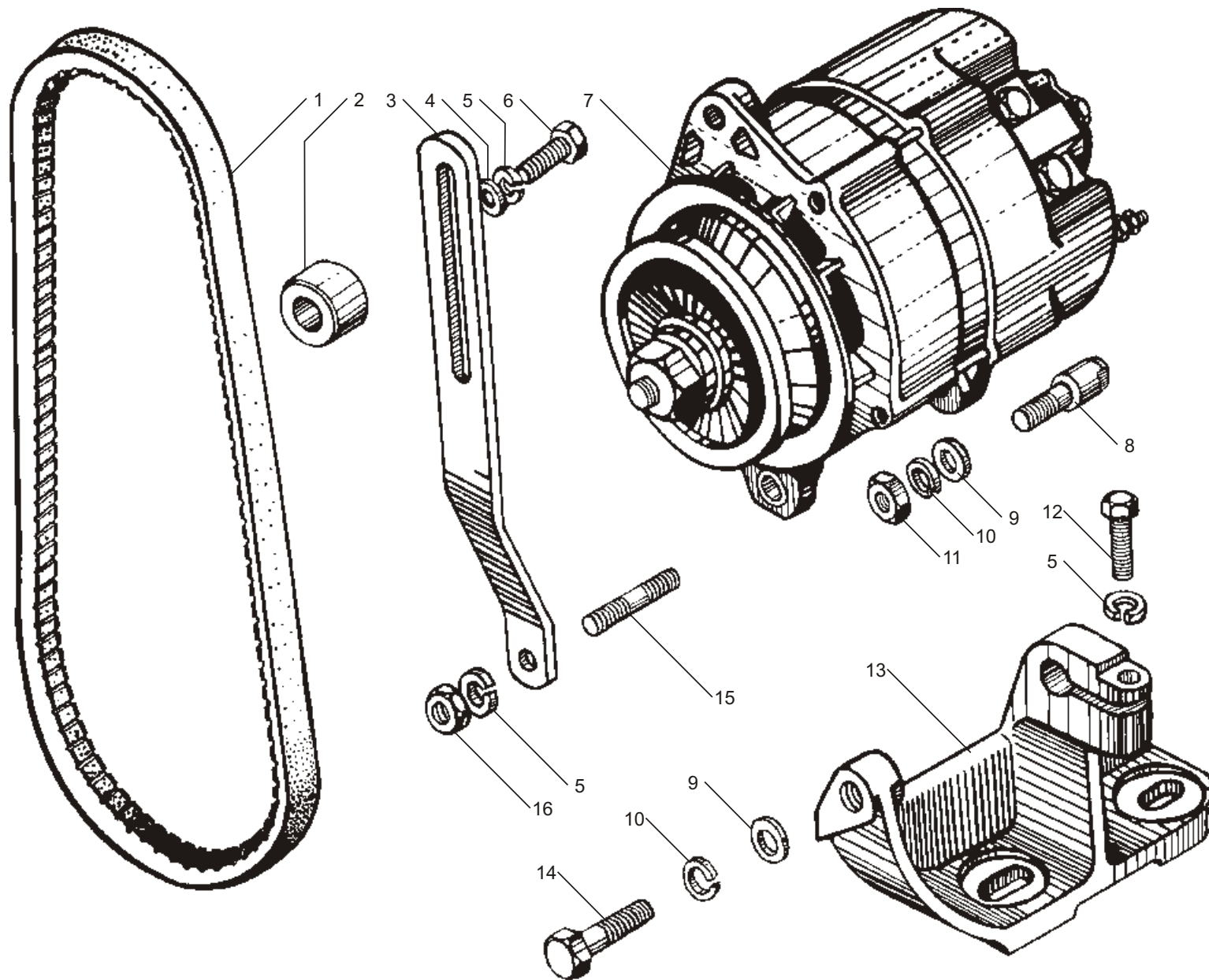


Рис. 37 ГЕНЕРАТОР В СБОРЕ, ЕГО КРЕПЛЕНИЕ И ПРИВОД
Fig. 37 ALTERNATOR, ASSEMBLY, ITS FASTENING AND DRIVE

Рис. 38 ГЕНЕРАТОР 5702.3701-30 В СБОРЕ И ЕГО КРЕПЛЕНИЕ
Fig. 38 ALTERNATOR 5702.3701-30 ASSEMBLY AND ITS FASTENING

№ позиции Position №	№ детали или узла или код Part №	Количество, шт Quantity per engine		Наименование	Description
		ЯМЗ 238НД4-1	ЯМЗ 238НД5		
1	2	3	4	5	6
1	-	2	2	Ремень 13x10-900*	Belt 13x10-900
-	7511.3701002**	1	1	Комплект ремней привода генератора	Set of alternator drive belts
-	7511.3701002-01**	1	1	Комплект ремней привода генератора (Ремень AVX 13-900 2шт.)	Set of alternator drive belts (belt AVX 13-900 2 pieces)
2	250515-П29	1	1	Гайка	Nut
3	252137-П2	1	1	Шайба	Washer
4	252007-П29	2	2	Шайба	Washer
5	7511.3701790-10	1	1	Планка натяжная	Tensioning strap
6	252006-П29	3	3	Шайба	Washer
7	310086-П29	1	1	Болт	Bolt

* входит в комплект 7511.3701002
** устанавливается один из вариантов

* is a part of the set 7511.3701002
** installed one of the versions

№ позиции Position №	№ детали или узла или код Part №	Количество, шт Quantity per engine		Наименование	Description
		ЯМЗ 238НД4-1	ЯМЗ 238НД5		
1	2	3	4	5	6
8	5702.3701-30	1	1	Генератор в сборе	Alternator, assy
9	7511.3701795	1	1	Болт натяжителя	Tensioner bolt
10	238-3701780	1	1	Палец	Pin
11	201458-П29	1	1	Болт	Bolt
12	252135-П2	2	2	Шайба	Washer
13	252136-П2	2	2	Шайба	Washer
14	250512-П29	1	1	Гайка	Nut
15	238-3701774-Б	1	1	Кронштейн	Bracket
16	201505-П29	1	1	Болт	Bolt
17	216233-П29	1	1	Шпилька	Stud
18	250511-П29	1	1	Гайка	Nut

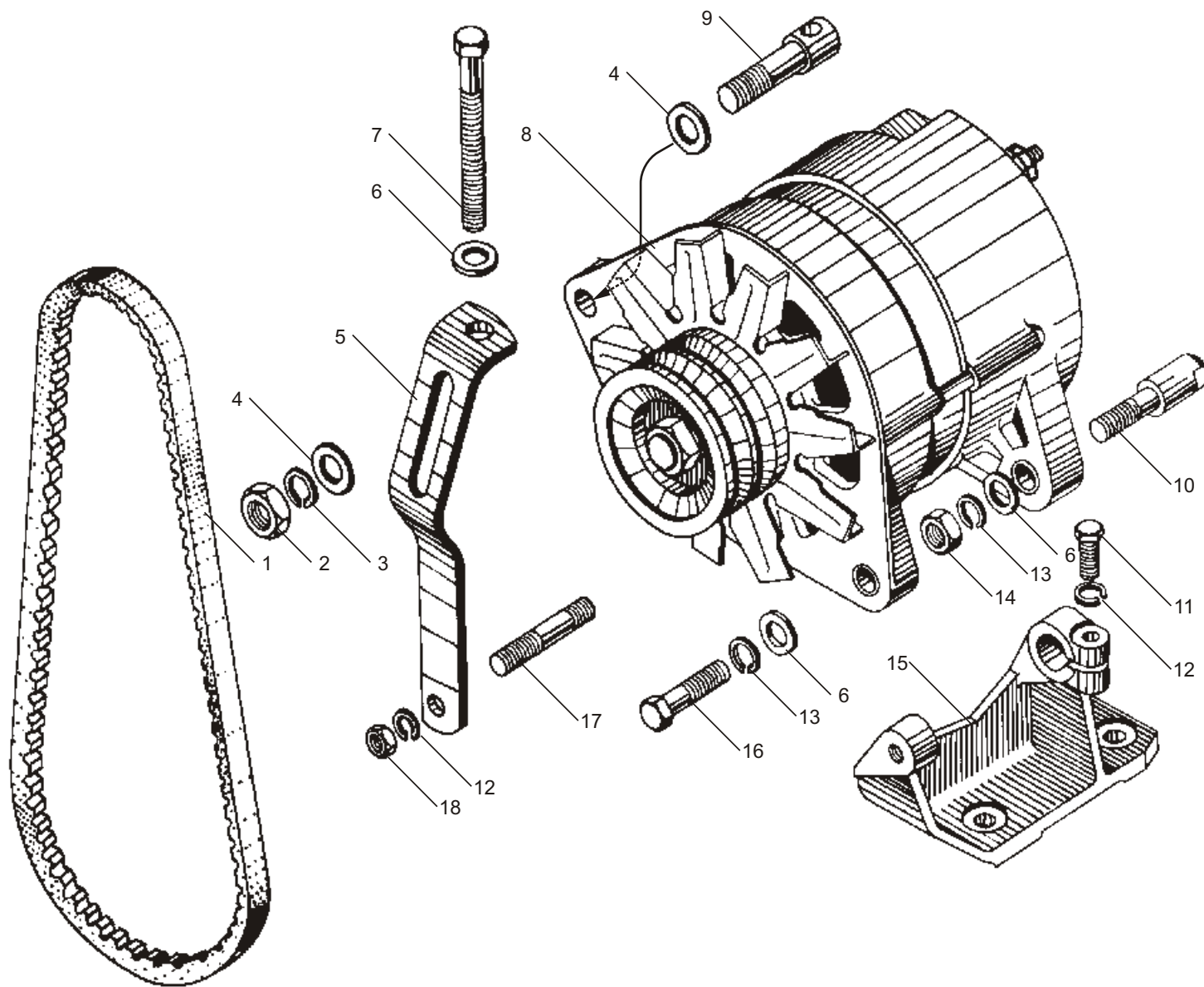


Рис. 38 ГЕНЕРАТОР 5702.3701-30 В СБОРЕ И ЕГО КРЕПЛЕНИЕ
Fig. 38 ALTERNATOR 5702.3701-30 ASSEMBLY AND ITS FASTENING

Рис. 39 ГЕНЕРАТОР 5702.3701-20, 5702.3701-30 И Г287Е
Fig. 39 ALTERNATOR 5702.3701-20, 5702.3701-30 AND Г287Е

№ позиции Position №	№ детали или узла или код Part №	Количество, шт Quantity per engine			Наименование	Description
		ЯМЗ 238НД3	ЯМЗ 238НД4	ЯМЗ 238НД5		
1	2	3	4	5	6	7
-	5702.3701300	1*	1	1	Крышка в сборе	Cover, assy
1	5702.3701301	1	-	1**	Крышка со стороны контактных колец	End shield at slip rings side
2	Г287-3701307	1	1	1	Прокладка	Gasket
3	Г250А-3701010-01	1	-	1**	Щеткодержатель в сборе	Brush holder, assy
3	Г250П1-3701010	1*	1	1	Щеткодержатель в сборе	Brush holder, assy
4	Г250А1-3701011	1	1	1	Щеткодержатель	Brush holder
5	Г250А1-3701020-А	1	1	1	Щетка	Brush
6	Г250А1-3701030-А-01	1	1	1	Щетка	Brush
7	Г250А1-3701012-А	1	1	1	Крышка щеткодержателя	Brush holder cover
8	8X-1497-А	5	5	5	Шайба	Washer
9	M11-41081	2	2	2	Шайба	Washer
10	Г250Е1-3701016	2	2	2	Болт	Bolt
11	8X-1537M	2	2	2	Гайка	Nut
12	МХ-0246-01	2	2	2	Шайба	Washer
13	1МЮ-37	1	1	1	Шайба	Washer
14	Г287-370119	1	1	1	Втулка	Bushing
15	НО-0801-10	1	1	1	Болт контактный	Contact bolt
16	Г287-3701205-А	1	1	1	Кольцо контактное	Slip ring
17	Г21-3701005	1	1	1	Чашка ротора	Rotor cup
18	34 1791 3000	1	1	1	Блок БПВ7-100-02	Block БПВ7-100-02
19	Г287-3701100-А	1	-	1**	Статор	Stator
19	5702.3701100	1*	1	1	Статор	Stator
20	Г210-3701202	1	-	1**	Кольцо разрезное	Split ring
21	Г287-3701200	1	-	1**	Ротор	Rotor

* устанавливается на двигатель ЯМЗ-238НД3-1 (1 комплектация)

** устанавливается на двигатель ЯМЗ-238НД5-1 (1 комплектация)

№ позиции Position №	№ детали или узла или код Part №	Количество, шт Quantity per engine			Наименование	Description
		ЯМЗ 238НД3	ЯМЗ 238НД4	ЯМЗ 238НД5		
1	2	3	4	5	6	7
21	5702.3701200	1*	1	1	Ротор	Rotor
22	7X-4066	4	4	4	Винт	Screw
23	X-4001-01	11	11	11	Шайба	Washer
24	15X-4148	1	1	1	Шпонка	Key
25	Г287-3701405	1	1	1	Шайба	Washer
26	Г287-3701053	1	1	1	Втулка распорная	Distance bushing
27	Г287-3701130	1	1	1	Фаза статора	Stator phase
28	Г287-3701132	1	1	1	Фаза статора	Stator phase
29	МХ-0235-01	1	1	1	Гайка	Nut
30	Г287-3701074	1	1	1	Шайба	Washer
31	5702.3701051	1*	1	1	Шкив	Pulley
32	Г287-3701055	1	-	1**	Вентилятор	Fan
32	3802.3701055	1*	1	1	Вентилятор	Fan
33	Г287-3701400	1	-	1**	Крышка	Cover
33	5702.3701400	1*	1	1	Крышка	Cover
34	Г288А-3701051	1	-	1**	Шкив	Pulley
35	Г287-3701054	1	1	1	Втулка	Bushing
36	46 1982 9170	1	1	1	Подшипник 6-1180304К1С9	Bearing 6-1180304К1С9
37	46 1982 7133	1	1	1	Подшипник 6-180603К1С9	Bearing 6-180603К1С9
38	МХ-0139	3	3	3	Винт	Screw
39	X-1482-01	6	6	6	Шайба	Washer
40	НО-0102	3	3	3	Винт	Screw
41	X-4237-01	4	4	4	Винт	Screw
42	Г250-3701053-А1	1	1	1	Скоба	Clamp
43	Г287-3701060	1	1	1	Крышка	Cover

* is installed on the engine ЯМЗ-238НД3-1 (the 1st set version)

** is installed on the engine ЯМЗ-238НД5-1 (the 1st set version)

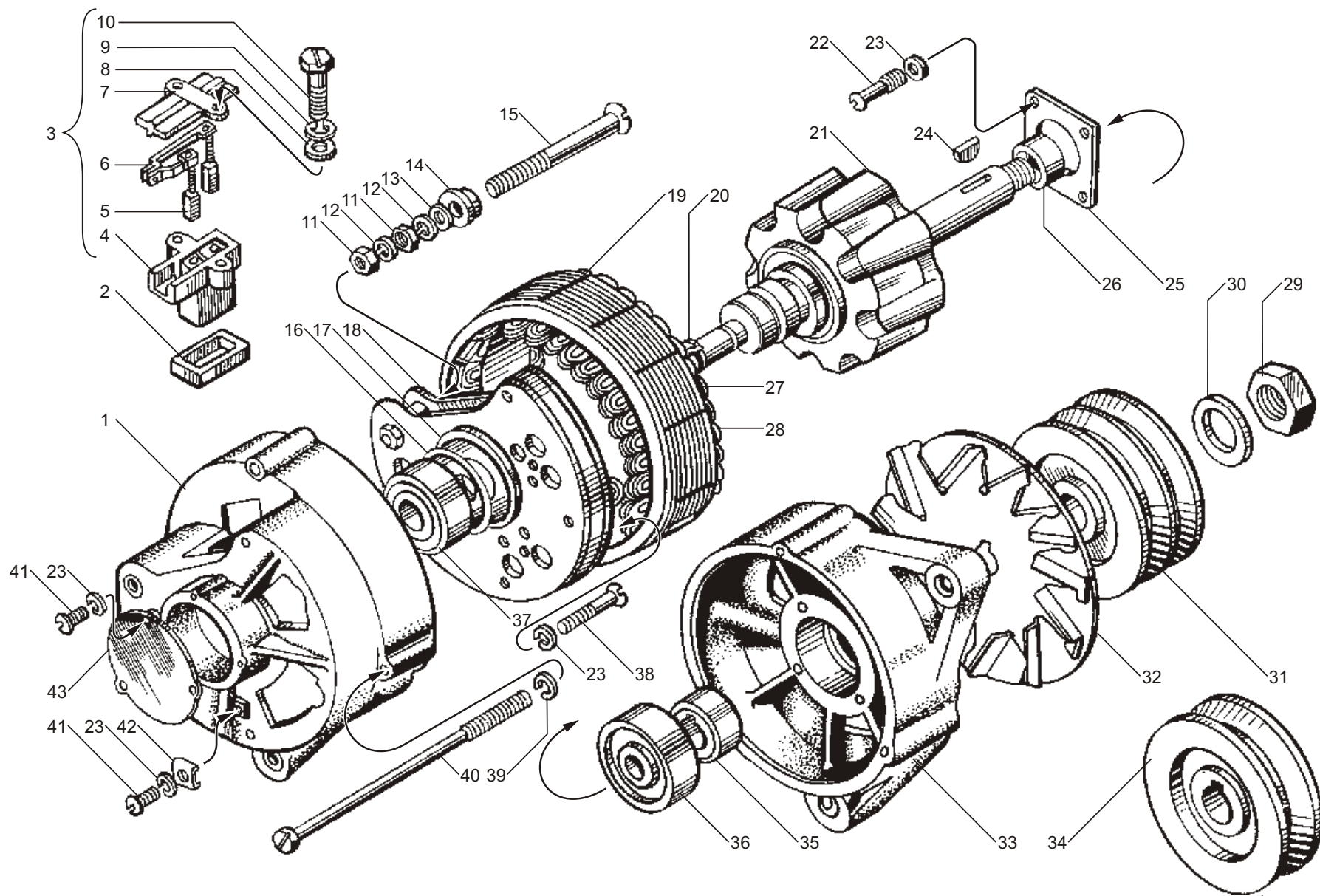


Рис. 39 ГЕНЕРАТОР 5702.3701-20, 5702.3701-30 И Г287Е
Fig. 39 ALTERNATOR 5702.3701-20, 5702.3701-30 AND Г287Е

Рис. 40 ГЕНЕРАТОР 3862.3701
Fig. 40 ALTERNATOR 3862.3701

№ позиции Position №	№ детали или узла или код Part №	Количество, шт Quantity per engine		Наименование	Description
		ЯМЗ 238НД3			
1	2	3		4	5
1	3862.3701	1		Генератор в сборе	Alternator, assy
2	3802.3701055	1		Вентилятор	Fan
3	3802.3701054	1		Втулка	Bushing
4	3802.3701400	1		Крышка в сборе	Cover, assy
5	3802.3701401	1		Крышка со стороны привода	End shield at drive side
6	-	1		Подшипник В6-1180304КС9	Bearing В6-1180304КС9
7	3802.3701404	1		Шайба специальная	Special washer
8	X-4001-Т	11		Шайба	Washer
9	3802.3701406	4		Винт специальный	Special screw
10	5702.3701214	1		Втулка распорная	Distance bushing
11	МХ-0139	3		Винт	Screw
12	8Х-1497	5		Шайба	Washer
13	МХ-0439-Т	3		Шайба	Washer
14	8Х-1533	3		Гайка	Nut
15	X-1482-Т	6		Шайба	Washer
16	34 1791 3000	1		Блок БПВ7-100-02	Block БПВ7-100-02
17	3802.3701308	1		Кольцо уплотнительное	Sealing ring
18	-	1		Подшипник В6-180603КС9	Bearing В6-180603КС9
19	Г250П1-3701010	1		Щеткодержатель в сборе	Brush holder, assy
20	Г250-3701016	2		Болт специальный	Special bolt
21	Г250П1-3701012	1		Крышка щеткодержателя	Brush holder cover
22	Г250П1-3701030	1		Щетка	Brush
23	Г250П1-3701020	1		Щетка	Brush
24	Г250П1-3701011	1		Щеткодержатель	Brush holder

№ позиции Position №	№ детали или узла или код Part №	Количество, шт Quantity per engine		Наименование	Description
		ЯМЗ 238НД3			
1	2	3		4	5
25	3802.3701007	1		Прокладка уплотнительная	Sealing gasket
26	8Х-1537	2		Гайка	Nut
27	МХ-0246-Т	1		Шайба	Washer
28	X-4069-Т	1		Шайба	Washer
-	1-МЮ-37	1		Шайба	Washer
29	3802.3701319	1		Втулка	Bushing
30	3802.3701306	1		Колодка	Block
31	7Х-1542	4		Винт	Screw
32	ВК14-3708053	1		Скоба	Clamp
33	M11-40028	2		Шайба	Washer
34	X-1012-Т	2		Шайба	Washer
35	8Х-4166	2		Винт	Screw
36	3802.3701061	3		Шпилька стяжная	Coupling stud
37	3812.3701060	1		Крышка подшипника	Bearing cover
38	3802.3701301	1		Крышка со стороны контактных колец	End shield at slip rings side
-	3802.3701300	1		Крышка в сборе	Cover, assy
39	3802.3701309	1		Болт контактный	Contact bolt
40	3812.3701100	1		Статор	Stator
41	2907.3771200	1		Ротор	Rotor
42	45 9824 1264	1		Шпонка	Key
43	Г288А-3701051	1		Шкив	Pulley
44	МХ-0234-Т	1		Шайба	Washer
45	МХ-0235	1		Гайка	Nut

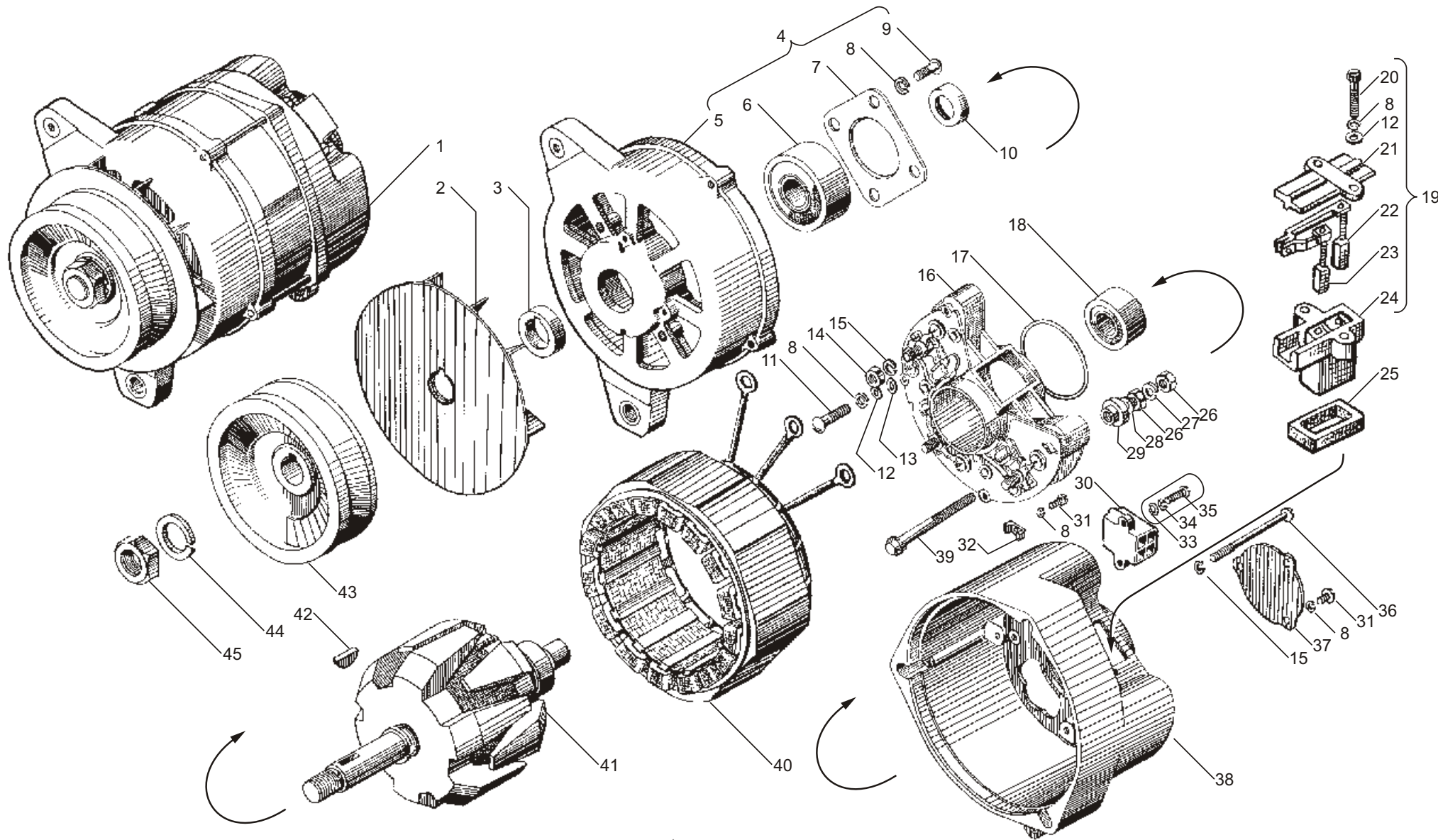


Рис. 40 ГЕНЕРАТОР 3862.3701
Fig. 40 ALTERNATOR 3862.3701

Рис. 41 СТАРТЕР В СБОРЕ И ЕГО КРЕПЛЕНИЕ
Fig. 41 STARTER ASSEMBLY AND ITS FASTENING

№ позиции Position №	№ детали или узла или код Part №	Количество, шт Quantity per engine			Наименование	Description
		ЯМЗ 238НД3	ЯМЗ 238НД4	ЯМЗ 238НД5		
1	2	3	4	5	6	7
1	45 7375 1469	1	1	1	Стартер 2501.3708-01 в сборе	Starter 2501.3708-01, assy
2	240-3708721	1	1	1	Скоба	Clamp
3	200853-П29	1	1	1	Болт	Bolt
4	252138-П2	1	1	1	Шайба	Washer

№ позиции Position №	№ детали или узла или код Part №	Количество, шт Quantity per engine			Наименование	Description
		ЯМЗ 238НД3	ЯМЗ 238НД4	ЯМЗ 238НД5		
1	2	3	4	5	6	7
5	201563-П29	4	4	4	Болт	Bolt
6	252137-П2	4	4	4	Шайба	Washer
7	236-3708702-Б	1	1	1	Кронштейн верхний	Bracket, upper
8	236-3708704-Б	1	1	1	Кронштейн нижний	Bracket, lower
9	240-3708724-Б	1	1	1	Штифт	Cotter pin

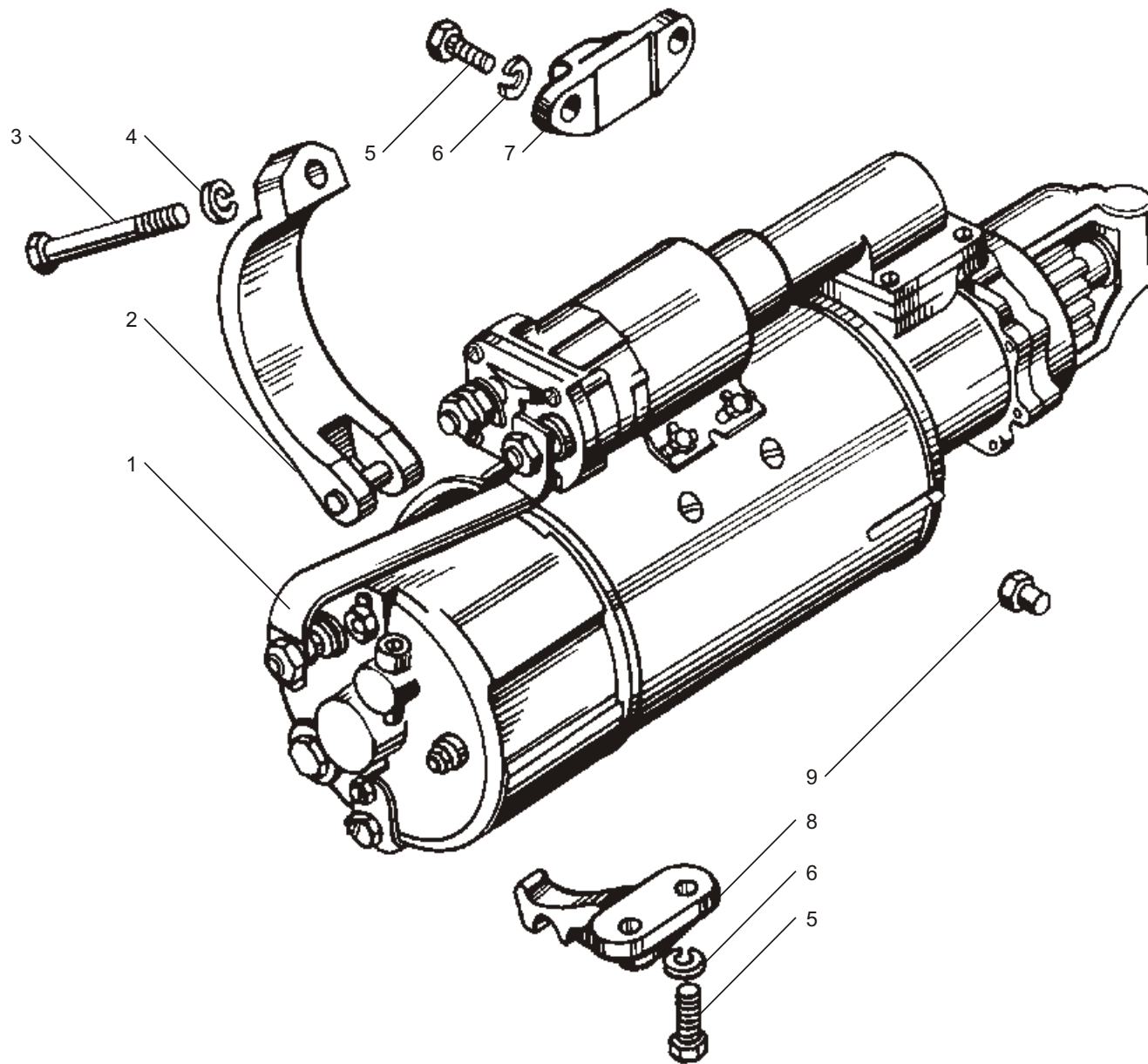


Рис. 41 СТАРТЕР В СБОРЕ И ЕГО КРЕПЛЕНИЕ
Fig. 41 STARTER ASSEMBLY AND ITS FASTENING

Рис. 42 СТАРТЕР
Fig. 42 STARTER

№ позиции Position №	№ детали или узла или код Part №	Количество, шт Quantity per engine			Наименование	Description
		ЯМЗ 238НД3	ЯМЗ 238НД4	ЯМЗ 238НД5		
1	2	3	4	5	6	7
1	СТ103А-3708338	1	1	1	Кольцо	Ring
2	25.3708101	1	1	1	Корпус	Housing
3	МХ-1087	1	1	1	Шайба	Washer
4	СТ103А-3708046	1	1	1	Кольцо	Ring
5	СТ103-3708102	4	4	4	Полюс	Pole
6	Х1-11-58	8	8	8	Винт	Screw
7	СТ103-3708003	2	2	2	Шпилька	Stud
8	МХ-0142	2	2	2	Шайба	Washer
9	МХ-0954	2	2	2	Шайба	Washer
10	СТ103А-3708045	2	2	2	Шайба	Washer
11	СТ103-3708150	1	1	1	Катушка	Coil
12	25.3708005	2	2	2	Шайба	Washer
13	МХ-0276	2	2	2	Шайба	Washer
14	Х-1482	17	17	17	Шайба	Washer
15	8Х-1533	2	2	2	Гайка	Nut
16	45 9816 8046	1	1	1	Шайба	Washer
17	М8х1х20	1	1	1	Болт	Bolt
18	Х2-9302	2	2	2	Гайка	Nut
19	7Х-4289	2	2	2	Шайба	Washer
20	МХ-0825	1	1	1	Шайба	Washer
21	МХ-0037	1	1	1	Шайба	Washer
22	СТ103А-3708339	1	1	1	Кольцо	Ring
23	СТ103-3708030	1	1	1	Шина	Busbar
24	25.3708300	1	1	1	Крышка коллектора	Commutator shield
25	СТ103А-3708309	1	1	1	Втулка	Bushing

№ позиции Position №	№ детали или узла или код Part №	Количество, шт Quantity per engine			Наименование	Description
		ЯМЗ 238НД3	ЯМЗ 238НД4	ЯМЗ 238НД5		
1	2	3	4	5	6	7
26	25.3708320	1	1	1	Траверса	Cross member
27	2500.3708050	8	8	8	Щетка	Brush
28	7Х-4196	8	8	8	Винт	Screw
29	45 9432 1109	2	2	2	Винт	Screw
30	СТ142-3708070	1	1	1	Ось	Axle
31	16.3708406	1	1	1	Кольцо	Ring
32	МХ-0905	4	4	4	Винт	Screw
33	Х-4001	4	4	4	Шайба	Washer
34	8Х-1497	4	4	4	Шайба	Washer
35	25.3708001	1	1	1	Кожух	Housing
36	25.3708002	1	1	1	Прокладка	Gasket
37	25.3708510	1	1	1	Корпус привода	Drive housing
38	25.3708403	1	1	1	Шайба упорная	Thrust washer
39	25.3708600	1	1	1	Привод в сборе	Drive, assy
40	25.3708502	12	12	12	Винт	Screw
41	25.3708501	1	1	1	Шайба привода	Drive washer
42	М67 2615 030	1	1	1	Сальник	Seal
43	25.3708410	1	1	1	Крышка привода	Drive shield
44	25.3708404	6	6	6	Винт	Screw
45	25.3708200	1	1	1	Якорь	Armature
46	МХ-1104	2	2	2	Болт	Bolt
47	МХ-1032	2	2	2	Шайба	Washer
48	25.3708450	1	1	1	Рычаг	Operating lever
49	СТ103-3708120	1	1	1	Катушка	Coil
50	25.3708004	2	2	2	Пластина	Plate

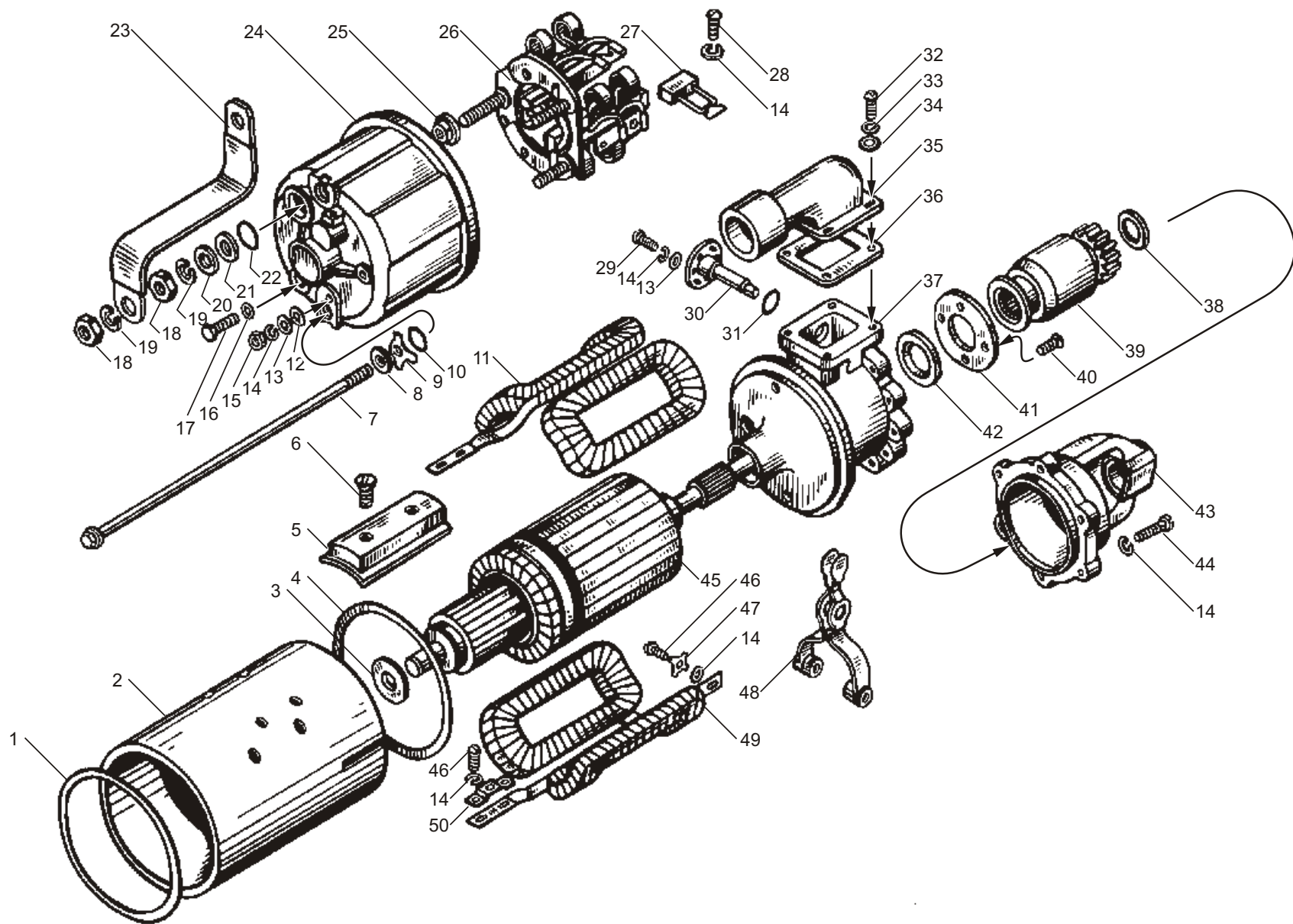


Рис. 42 СТАРТЕР
Fig. 42 STARTER

Рис. 43 РЕЛЕ СТАРТЕРА
Fig. 43 STARTER SOLENOID SWITCH

№ позиции Position №	№ детали или узла или код Part №	Количество, шт Quantity per engine			Наименование	Description
		ЯМЗ 238НД3	ЯМЗ 238НД4	ЯМЗ 238НД5		
1	2	3	4	5	6	7
1	7X-4289	4	4	4	Шайба	Washer
2	MX-0825	2	2	2	Шайба	Washer
3	MX-1020	4	4	4	Винт	Screw
4	X-4001	5	5	5	Шайба	Washer
5	8X-1497	1	1	1	Шайба	Washer
6	PC25-3708080	1	1	1	Крышка	Cover
7	PC25-3708006-Б	1	1	1	Прокладка	Gasket
8	PC25-3708013	1	1	1	Скоба	Clamp
9	MX-0021	2	2	2	Шайба	Washer
10	PC25-3708030	1	1	1	Диск контактный	Contact disk
11	PC100-3708003	1	1	1	Шайба	Washer
12	PC25-3708007	1	1	1	Пружина	Spring
13	BM-335-37	1	1	1	Шайба	Washer
14	PC25-3708011	2	2	2	Болт контактный	Contact bolt
15	45 9871 1018	1	1	1	Шплинт	Cotter pin
16	25.3708802	1	1	1	Гайка	Nut
17	25.3708801	1	1	1	Втулка	Bushing
18	25.3708806	1	1	1	Шайба	Washer
19	25.3708804	1	1	1	Чашка	Cup
20	18.3708011	1	1	1	Пружина	Spring

№ позиции Position №	№ детали или узла или код Part №	Количество, шт Quantity per engine			Наименование	Description
		ЯМЗ 238НД3	ЯМЗ 238НД4	ЯМЗ 238НД5		
1	2	3	4	5	6	7
21	25.3708805	1	1	1	Чашка	Cup
22	25.3708803	1	1	1	Прокладка	Gasket
23	25.3708850	1	1	1	Якорь	Armature
24	PC103-3708100	1	1	1	Ярмо с катушкой	Yoke with coil
25	540244	1	1	1	Наконечник	Wire shoe
26	X2-9302	4	4	4	Гайка	Nut
27	MX-1146	1	1	1	Болт	Bolt
28	1-МЮ-37	1	1	1	Шайба	Washer
29	MX-0434	1	1	1	Шайба	Washer
30	PC25-3708002-В	1	1	1	Корпус реле стартера	Solenoid switch housing
31	MX-1032	3	3	3	Шайба	Washer
32	X-1482	3	3	3	Шайба	Washer
33	MX-1215	3	3	3	Болт	Bolt
34	MX-1031	1	1	1	Наконечник	Wire shoe
35	PC25-3708016	1	1	1	Прокладка	Gasket
36	PC25-3708015	1	1	1	Втулка	Bushing
37	PC25-3708014	1	1	1	Втулка	Bushing
38	MX-0287	4	4	4	Шайба	Washer
39	MX-1126	4	4	4	Болт	Bolt
40	25.3708800	1	1	1	Реле стартера в сборе	Starter solenoid switch, assy

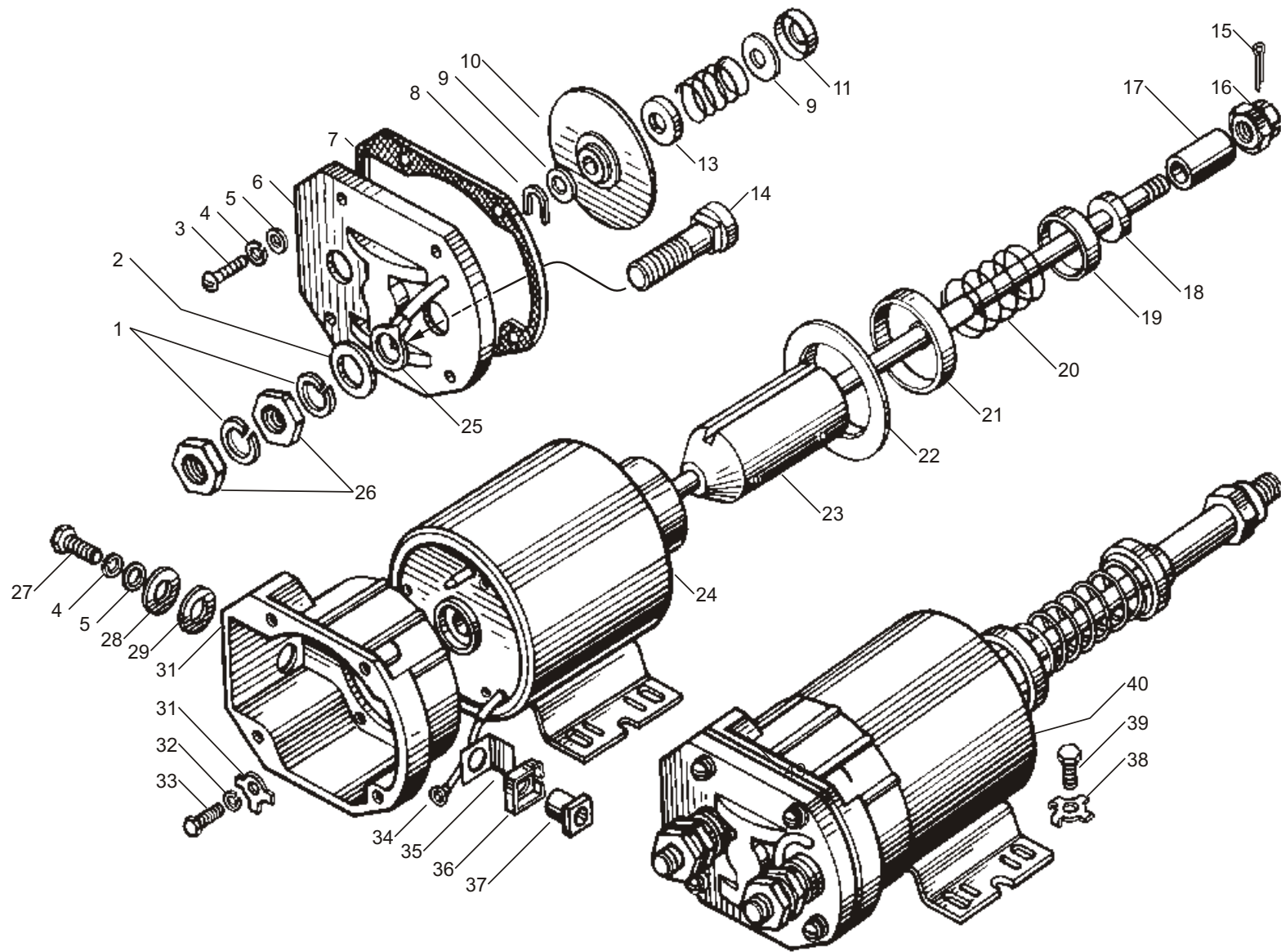


Рис. 43 РЕЛЕ СТАРТЕРА
Fig. 43 STARTER SOLENOID SWITCH

Рис. 44 ИНСТРУМЕНТ ВОДИТЕЛЯ И ПРИСПОСОБЛЕНИЯ
Fig. 44 DRIVER'S TOOLS AND ACCESSORIES

№ позиции Position №	№ детали или узла или код Part №	Количество, шт Quantity per engine			Наименование	Description
		ЯМЗ 238НД3	ЯМЗ 238НД4	ЯМЗ 238НД5		
1	2	3	4	5	6	7
1	236-3901552-Б3	1	1	1	Сумка для инструмента	Tool bag
2	200-3901503-А2	1	1	1	Вороток	Tommy bar
3	236-3901588	1	1	1	Вороток	Tommy bar
4	200-3901578-Б2	1	1	1	Ключ торцовый 24	Socket wrench 24
5	236-3901496	1	1	1	Вороток	Tommy bar
6	39 3621 0000	1	1	1	Щупы специальные 82801.00	Feeler gauge 82801.00

№ позиции Position №	№ детали или узла или код Part №	Количество, шт Quantity per engine			Наименование	Description
		ЯМЗ 238НД3	ЯМЗ 238НД4	ЯМЗ 238НД5		
1	2	3	4	5	6	7
7	236-3901510	1	1	1	Ключ торцовый 10	Socket wrench 10
8	236-3901210-А2	1	1	1	Съемник форсунки в сборе	Injector remover, assy
9	236-3901490	1	1	1	Ключ торцовый 19	Socket wrench 19
10	200-3901502-А2	1	1	1	Ключ торцовый 14	Socket wrench 14
11	236-3901508	1	1	1	Ключ торцовый 12	Socket wrench 12

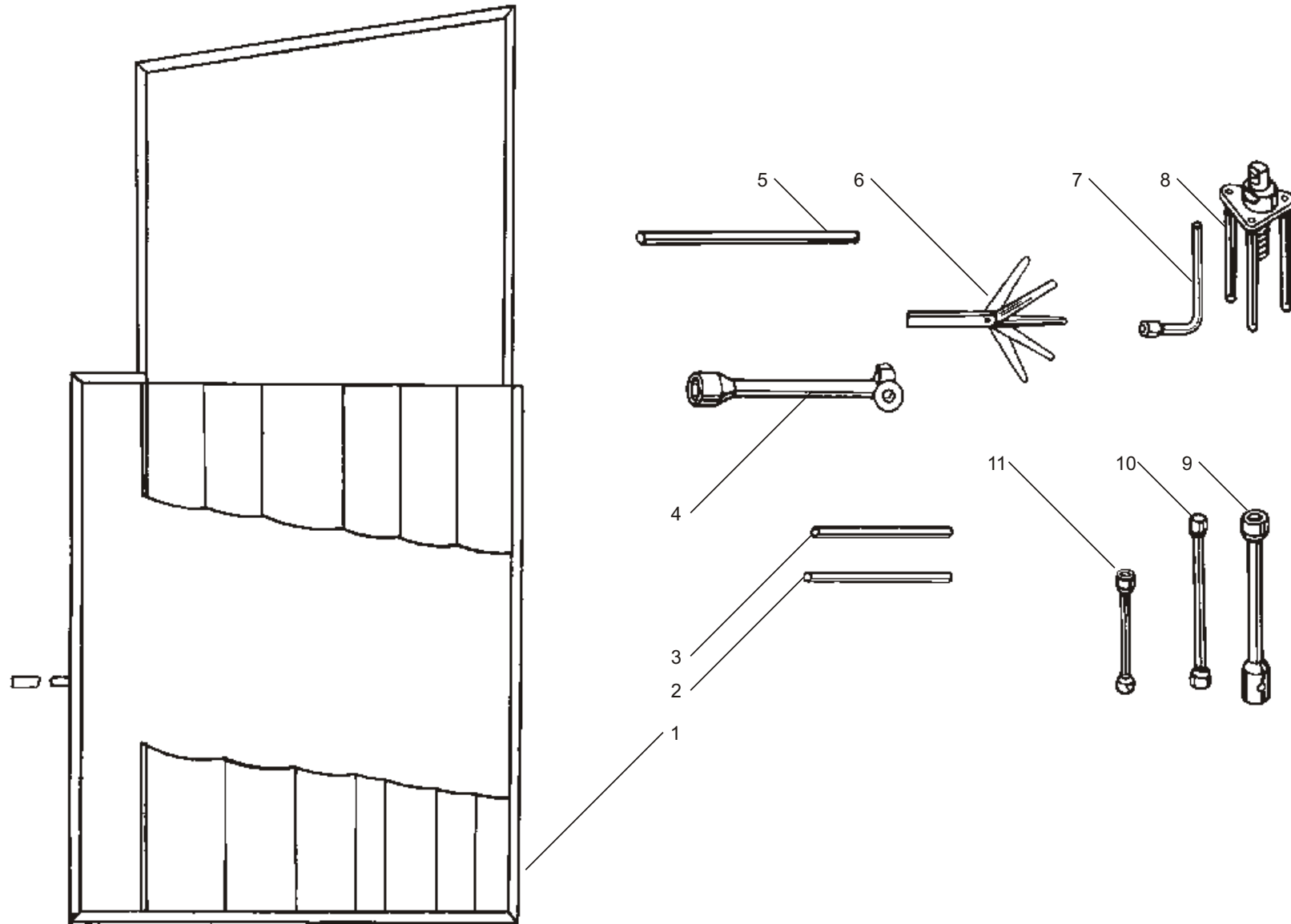


Рис. 44 ИНСТРУМЕНТ ВОДИТЕЛЯ И ПРИСПОСОБЛЕНИЯ
Fig. 44 DRIVER'S TOOLS AND ACCESSORIES

ПЕРЕЧЕНЬ ПОДШИПНИКОВ КАЧЕНИЯ
ANTI-FRICTION BEARINGS LIST

Условное обозначение Designation	Код Code	Тип	Type	Размеры Dimensions	Рис. № Fig. №
1	2	3	4	5	6
200	46 1212 0838	Шариковый радиальный однорядный	Single-row radial ball bearing	10x30x9	19
202	46 1212 1092	Шариковый радиальный однорядный	Single-row radial ball bearing	15x35x11	19,34
203А	46 1212 1266	Шариковый радиальный однорядный	Single-row radial ball bearing	17x40x12	36
6-203А	46 1212 1322	Шариковый радиальный однорядный	Single-row radial ball bearing	17x40x12	36
6-205К	46 1212 1626	Шариковый радиальный однорядный	Single-row radial ball bearing	25x52x15	33,34
305	46 1213 3873	Шариковый радиальный однорядный	Single-row radial ball bearing	25x62x17	15,33
306А	46 1213 4023	Шариковый радиальный однорядный	Single-row radial ball bearing	30x72x19	15
7204А	46 2412 0453	Роликовый конический однорядный	Single-row tapered roller bearing	20x47x15	22
7205А	46 2412 0498	Роликовый конический однорядный	Single-row tapered roller bearing	25x52x16	22
8102	46 1611 0211	Шариковый упорный однорядный	Single-row thrust ball bearing	15x28x9	19
1160304К	46 1932 9125	Шариковый радиальный однорядный с односторонним уплотнением	Single-row radial ball bearing with one-side packing	20x52x18	31
70-32605КМ	46 2213 3853	Роликовый радиальный однорядный	Single-row roller ball bearing	25x62x24	34
36-3056205	8.8309	Шариковый радиально-упорный двухрядный	Double-row thrust-radial ball bearing	25x52x20,5	34
6-180603КС9	46 1982 7140	Шариковый радиальный однорядный с двусторонним уплотнением	Single-row radial ball bearing with bilateral sealing	17x47x19	32
6-180603К1С9	46 1982 7133	Шариковый радиальный однорядный с двусторонним уплотнением	Single-row radial ball bearing with bilateral sealing	17x47x19	39
В6-180603КС9	-	Шариковый радиальный однорядный с двусторонним уплотнением	Single-row radial ball bearing with bilateral sealing	17x47x19	40
6-1180304К1С9	46 1982 9170	Шариковый радиальный однорядный с двусторонним уплотнением	Single-row radial ball bearing with bilateral sealing	20x52x18	39
В6-1180304КС9	-	Шариковый радиальный однорядный с двусторонним уплотнением	Single-row radial ball bearing with bilateral packing	20x52x18	40

КРЕПЕЖНЫЕ ДЕТАЛИ FASTENING PARTS

В разделе "Крепежные детали"
графы обозначают:

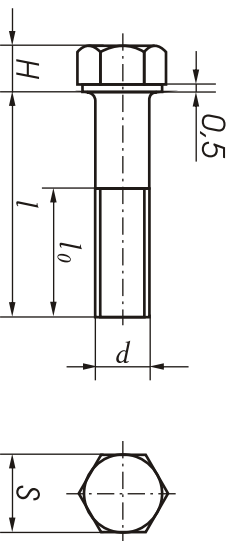
- I - номер детали (код ОКЛ);
- II - размер, мм;
- III - номер рисунка, на котором
изображена данная деталь.

In the section "Fastening Parts"
the columns have the following headings:

- I - part No.;
- II - dimensions, mm;
- III - number of Figure in which
a given parts is illustrated

БОЛТЫ BOLTS

I	II					III
	d	l	l ₀	H	S	
200270-П2	M8	55	22	5	12	12
200271-П29	M8	60	22	5	12	35, 36
200273-П2	M8	70	22	5	12	12
200276-П29	M8	85	22	5	12	29, 30
200315-П29	M10	40	26	6	14	9, 24
200320-П29	M10	55	26	6	14	9
200325-П29	M10	80	26	6	14	3
200328-П29	M10	95	26	6	14	3, 25, 34
200458-П29	M10	65	26	6	14	11
200463-П29	M10	85	26	6	14	3
200827-П29	M14	110	34	8	19	3
200853-П29	M14	120	34	8	19	41
310044-П29	M12	50	35	7	17	3
310061-П29	M8	120	27	5	12	30
310086-П29	M10	95	26	6	14	38
310098-П29	M12	50	35	7	17	32
310156-П2	M12	54	30	7	17	12
310228-П	M10	48	26	6	14	9
45 9327 1074	M10	105	26	6	14	34



201416-П29	M6	12	12	4	10	20
201418-П15	M6	16	16	4	10	20
201418-П29	M6	16	16	4	10	20, 26, 35
201420-П29	M6	20	20	4	10	18, 29, 30

I	II					III
	d	l	l ₀	H	S	
201422-П29	M6	25	18	4	10	16
201426-П29	M6	35	18	4	10	22
201454-П2	M8	16	16	5	12	11
201454-П29	M8	16	16	5	12	3, 36
201456-П2	M8	20	20	5	12	3
201456-П29	M8	20	20	5	12	10, 15, 33, 34
201457-П29	M8	22	22	5	12	26
201458-П29	M8	25	25	5	12	12, 27, 37, 38
201460-П29	M8	30	22	5	12	17, 35, 36
201464-П2	M8	40	22	5	12	12
201466-П2	M8	45	22	5	12	12
201466-П29	M8	45	22	5	12	27
201468-П29	M8	50	22	5	12	37
201495-П2	M10	20	20	6	14	12, 27
201497-П29	M10	25	25	6	14	27
201499-П29	M10	30	26	6	14	3, 14, 33, 34
201501-П29	M10	40	26	6	14	6
201505-П29	M10	45	26	6	14	13, 26, 37, 38
201563-П29	M12	30	30	7	17	41
201682-П29	M10	40	26	6	14	32
310034-П29	M8	52	22	5	12	34
310040-П29	M24	50	38	16	30	6
310062-П29	M6	20	20	4,5	10	21
310103-П29	M10	35	26	6,4	17	15
310111-П29	M10	16	11,5	6,4	17	15
310129-П2	M8	16	13	5	12	7
310130-П2	M10	27	18	7	17	7
310254-П2	M10	115	26	6	14	12
852000-П29	M5	10	10	3,5	14	20
852003-П15	M6	38	38	4,0	10	20
852011-П15	M6	45	20	5	10	22
852011-П29	M6	45	20	5	10	21
852017	M8	90	22	5,5	12	21
45 9348 1571	M10	70	26	6	14	15
45 9348 6557	M10	20	15,5	6	14	15

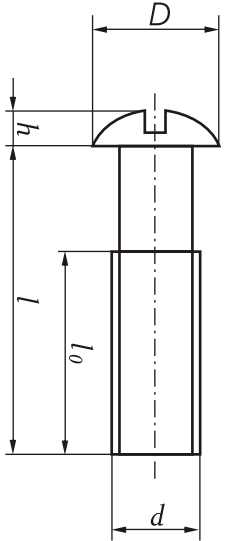
БОЛТЫ (Продолжение)
BOLTS (Continued)

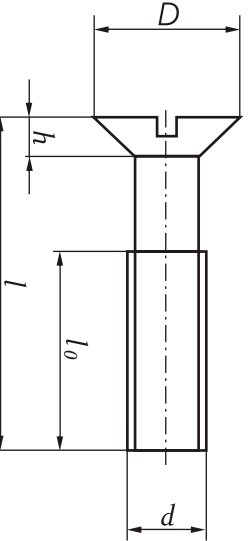
I	II				III		
	d	l	l ₀	H S			
	310095-П29	M14	30	14	12	19	35
	310096-П2	M14	30	14	7	19	3,16,27
	310096-П29	M14	30	14	7	19	35
	310260-П2	M14	35	19	7	19	16
	310236-П29	M14	48,5	14	7	19	27
	310122-П2	M10	22	13	4,5	14	3,16,21,27
	310239-П29	M10	40	17	8,5	14	16
	310122-П2	M10	22	13	4,5	14	3,16,21,27

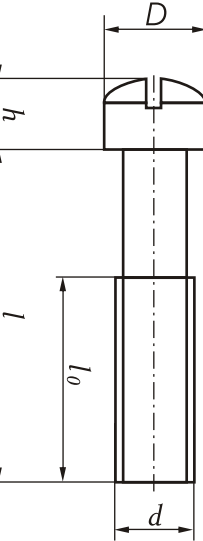
ШТИЛЫКИ
STUDS

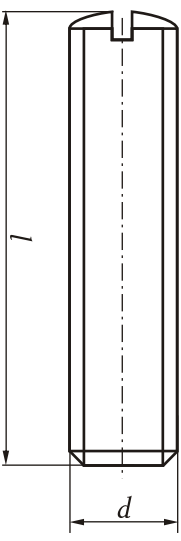
I	II				III		
	d	d ₁	l	l ₀			
	216233-П29	M8x1,25	M8x1	18	12	15	16,37,38
	216233-П29	M8x1,25	M8x1	18	12	15	16,37,38

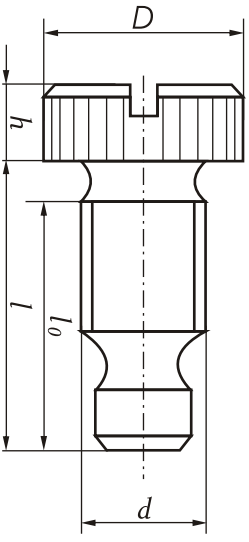
I	II				III		
	d	d ₁	l	l ₀			
	206513-П2	M8	12	2,8	5,5	12	12
	310048-П29	M8	90	22	5,5	10	21
	310308-П15	M6	30	30	4,4	10	20
	852010-П29	M8	20	20	6,1	12	21
	310139-П15	M8	14	14	5,5	12	19
	310140-П15	M8	30	25	5,5	12	19
	310248-П2	M8	18	18	5,5	12	12
	310248-П2	M8	18	18	5,5	12	12
	216235-П29	M8x1,25	M8x1	22	12	15	29,30
	216262-П29	M10x1	M10x1,5	35	15	18	3,24
	216344-П29	M10x1,5	M10x1	75	15	20	3
	310420-П2	M16x1	M16x1,5	25	30	30	8
	310438-П2	M12x1,75	M12x1,25	92	28	22	23
	45 9536 1005	M6x1	M6x1	20	12	15	21
	310423-П29	M10x1,5	M10x1	28	16	20	24,31,33,34
	216526-П29	M8x1,25	M8x1	22	16	16	31
	216235-П29	M8x1,25	M8x1	22	12	15	29,30
	216262-П29	M10x1	M10x1,5	35	15	18	3,24
216344-П29	M10x1,5	M10x1	75	15	20	3	
310420-П2	M16x1	M16x1,5	25	30	30	8	
310438-П2	M12x1,75	M12x1,25	92	28	22	23	
45 9536 1005	M6x1	M6x1	20	12	15	21	
310423-П29	M10x1,5	M10x1	28	16	20	24,31,33,34	
216526-П29	M8x1,25	M8x1	22	16	16	31	

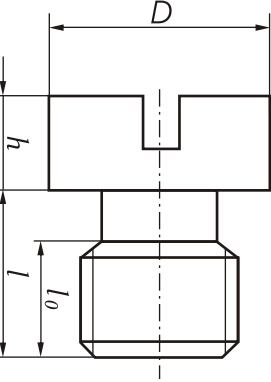
I	II				III	
	d	l	l ₀	h		D
						
220048-П29	M4	6	6	3,2	7,0	13
220077-П2	M5	10	10	3,5	8,5	11
220086-П29	M5	30	30	4,0	9,0	4
852378	M6	16	16	6,0	9,0	4
852380-П15	M6	25	25	6,0	9,0	20
852381-П15	M6	50	50	6,0	9,0	20

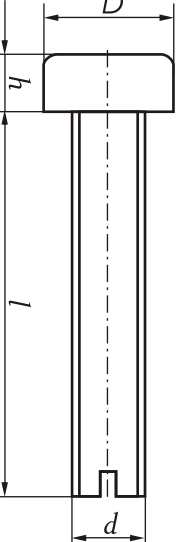
311200-П29	M8	19	15,4	3,6	13	19,22
45 94 14 6081	M5	14	14	2,5	9	34
						

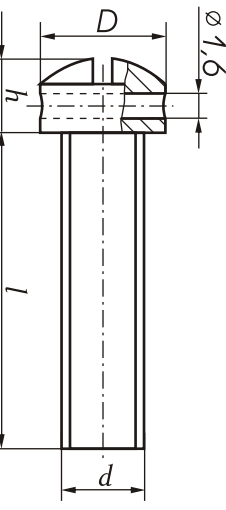
310611-П15	M6	16	16	6,0	9,0	20,21
310612-П15	M6	50	18	6,0	9,0	20
						

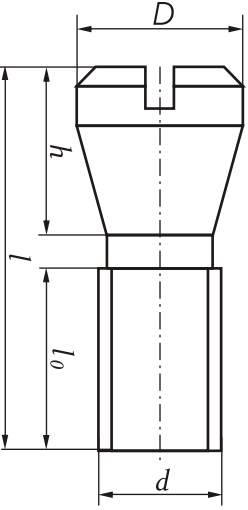
852364-П15	M8x1	18	-	-	-	20
						

I	II				III	
	d	l	l ₀	h		D
						
310952-П29	M8x2	15,0	12,0	4,0	12	22

852369-П15	M10x1	8	5	4,0	15	20
310704-П29	M10	14	11	5,0	13,5	22
311253-П15	M8x1	7	5	3,5	12	28
						

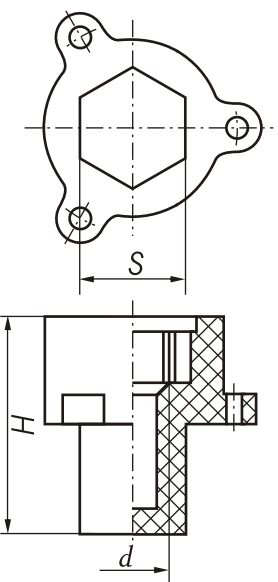
852350-П15	M6	30	-	4	10	20
852372	M6	35	-	3,5	8	20
						

310600-П15	M6	25	25	6	9	20
						

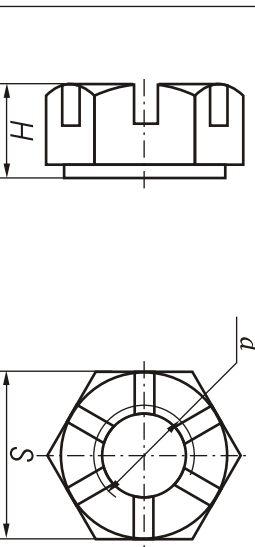
310607-П15	M4	6	6	2,5	5,5	22
						

I	II			III
	d	H	S	

250508-П29	M6	5	10	20,21,22
250510-П29	M8	6	14	4
250511-П15	M8x1	6	13	20
250511-П29	M8x1	6	13	16,29,30,31,37,38
250512-П15	M10	8	17	9,26
250512-П29	M10	8	17	25,37,38
250513-П29	M10x1	8	17	3,24,31,33,34
250515-П2	M12x1,25	10	19	23
250515-П29	M12x1,25	10	19	36,38
250615-П2	M12x1,25	7	19	14
250634-П15	M14x1,5	8	22	19
250638-П29	M18x1,5	9	27	34
250659-П29	M22x1,5	10	32	33,36
250661-П2	M24x2	10	36	15
311401-П29	M22x1,5	11	32	34
311408-П2	M16x1,5	13	24	8
311412-П2	M27x2	12	46	7
311417-П15	M8x1	5	14	23
311423-П5	M16x1,5	16	24	4
311448-П15	M10x1	5	-	21
311511-П15	M12x1	5	17	20
311512-П15	M16x1	5	22	20
311516-П2	M12x1	8	19	8
311808-П2	M24x1,5	8	36	14
852510	M5	8	36	14
45 9556 1057	M10	8	17	15
318-85283	M3	3	10	21



852920	M6	21	10	20
--------	----	----	----	----

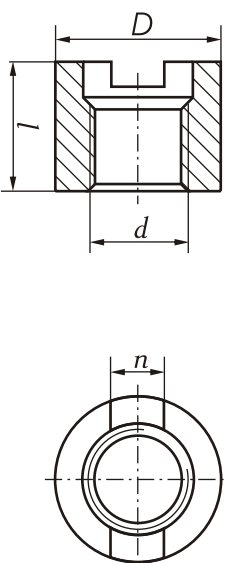


250975-П2	M8x1	7	13	12
-----------	------	---	----	----

I	II			III
	d	H	S	

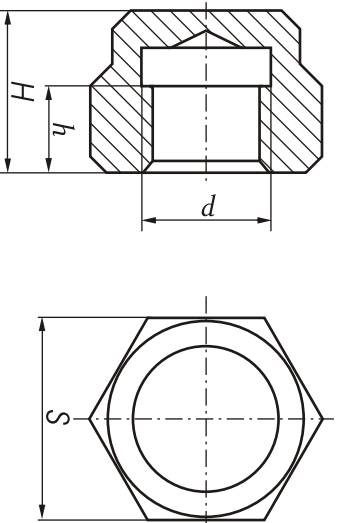
251086-П29	M5x0,8	4	10	4
------------	--------	---	----	---

I	II			III
	d	D	l	

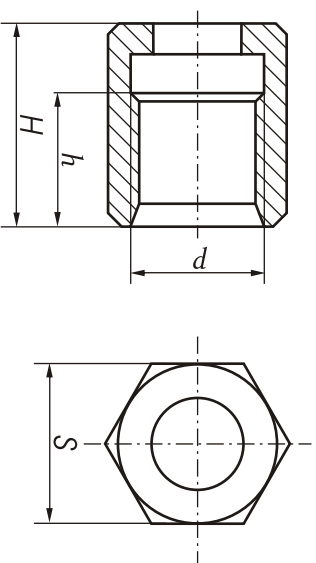


852505-П15	M18x1,5	25	21,2	6	28
------------	---------	----	------	---	----

I	II			III
	d	H	S	

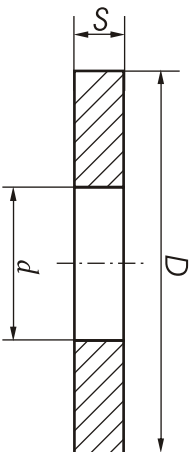


312103-П29	M10x1,25	15	11	19	14
------------	----------	----	----	----	----



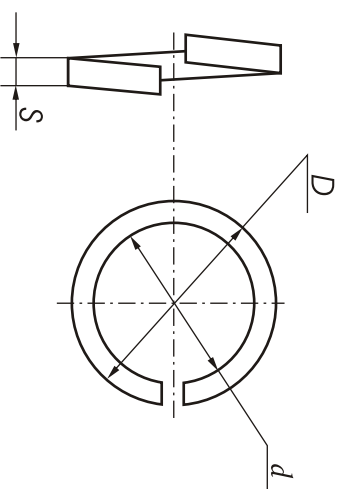
314721-П29	M14x1,5	20	10	19	16
------------	---------	----	----	----	----

ШАЙБЫ
WASHERS

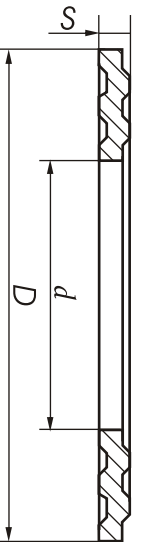


I	II		S	III
	D	d		
252004-П29	12,5	6,4	1,4	12
252005-П2	17,5	8,4	1,4	12,26
252005-П29	17,5	8,4	1,4	27,34
252006-П29	21,0	10,5	2,0	35,37,38
252007-П29	24,0	12,5	2,0	38
252016-П2	28,0	14,5	2,0	3
252038-П29	24,0	8,4	2,0	37
312300-П2	24,0	10,5	3,0	9,24,26
312304-П	35,5	21,0	4,5	3
312310-П34	21,0	12,5	1,5	14
312325-П15	20,0	6,5	0,5	21
312326-П34	19,0	14,2	1,5	3,10,16,25,27,35
312327-П	24,0	16,5	1,5	21,22
312347-П15	18,0	12,2	0,8	20
312347-П29	18,0	12,2	0,8	11,12,13
312370-П29	11,0	6,5	0,8	20
312382-П	26,0	22,0	1,0	23
312392-П2	33,0	22,0	1,5	8
312399-П2	30,0	16,5	5,0	4
312439-П15	40,0	21,5	0,5	22
312472-П34	23,0	12,0	0,3	4
312472-П	23,0	12,0	0,3	35
312482-П	14,2	10,2	1,5	17
312482-П34	14,2	10,2	1,5	3,11,16,21,25,27
312497-П2	37,0	25,0	1,5	14
312630-П	24,0	20,3	1,5	19,22,34
312630-П34	24,0	20,3	1,5	25
312632-П2	30,0	16,5	3,0	8
312647-П2	22,0	32,0	53,0	15,32
312668-П	29,0	21,0	0,5	12
312670-П29	11,0	7,4	5,0	16
312672-П	24,0	12,2	4,0	14
312686-П	24,0	20,3	2,0	24
312696-П29	28,0	10,5	3,0	32
312700-П15	16,0	8,5	2,0	20

I	II		S	III
	D	d		
852203	10,9	6,3	1,5	22
852204	12,0	8,4	1,5	20,22,28
852205	14,0	10,3	1,5	20,22
852206	19,0	14,3	1,5	22
852212	20,6	16,2	1,5	18,21
852606-П15	45,0	26,5	0,4	22
852621-П15	28,0	20,5	0,6	28
852921	11,0	6,5	0,4	21
852219	5,5	3,5	0,5	22
318-85418	7,8	4,3	0,5	21



252133-П2	8,3	5,0	1,6	11
252134-П2	10,1	6,1	2,0	16,29,30
252134-П29	10,1	6,1	2,0	18,20,21,22
252135-П2	13,1	8,1	2,5	3,4,10,11,12,15,16,17,21,26,27,29,30,31,34,35,36,37,38
252136-П2	17,1	10,1	3,5	3,9,12,13,14,24,25,33,34,37,38
252137-П2	20,1	12,1	4	3,12,36,38,41
252138-П2	23,2	14,2	4,5	41
252154-П2	10,1	6,1	1,4	35
252154-П29	10,1	6,1	1,4	20,21
252156-П2	16,1	10,1	2	7,27
252160-П2	30	18,5	2	34



312417-П	14,8	9,3	0,7	23
----------	------	-----	-----	----

ШАЙБЫ (Продолжение)
WASHERS (Continued)

I	II				III
	D	d	d ₁	S	
312510-П2	46	36	25	1,5	15
312529-П15	-	-	8,5	0,5	19
312532-П29	-	-	8,5	0,8	33
312534-П12	-	16	10,2	1,2	3

I	II				III
	D	d	d ₁	S	
312538-П2	15	8,2	-	1,2	7
312515-П29	16	10,5	-	2,5	3
312556-П15	34	22	14,5	1,2	19
312579-П29	-	10,5	-	1,0	6

ШАЙБЫ (Продолжение)
WASHERS (Continued)

I	II		III		
	D	d		d ₁	S
312580-П115	60	46	27,5	1,2	7

I	II		III		
	D	d		d ₁	S
312466-П2	22,6	13	-	4,4	23

ШЛИНТЫ
COTTER PINS

I	II		III
	d	l	
258012-П115	1,8	12	20
258013-П129	1,8	16	12
258039-П129	2,7	20	4
258071-П129	4,6	45	12

I	II		III
	d	l	
297575-П129	5,4	42	27,29,30
258252-П129	1,2	150	12
852702-П129	1,0	220	22

ШТИФТЫ
DOWEL PINS

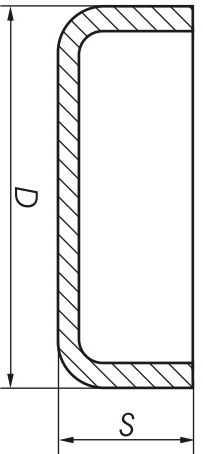
I	II		III
	d	l	
258364-П	8	16	26
258639-П115	6	16	19
852702-П129	6	25,5	21

ПАЛЫЦЫ
PINS

I	II			III	
	l	D	d		h
260003-П115	18	8	5	1,8	19
317849-П115	34	9	6	1,5	20

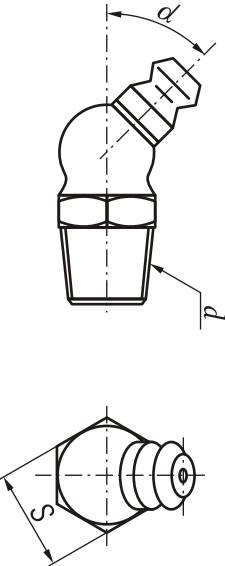
**ЗАГЛУШКИ
BLANK PLUGS**

I	II		III
	D	S	
313933-П	30	17	6
313934-П	28	11	4
313992-П	35	11	4
313955-П15	17	10,5	20



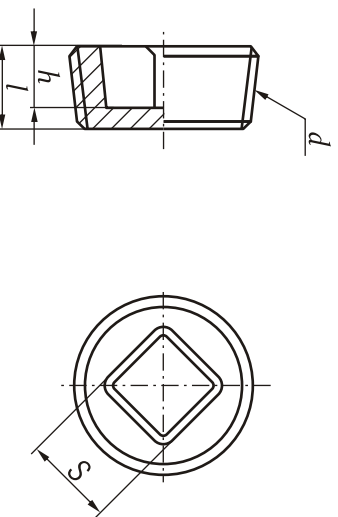
**МАСЛЕНКИ
GREASE CUPS**

I	II		III
	d	α	
45 9167 5005	K1/8"	45°	12
45 9167 5012	K1/8"	90°	12
			36

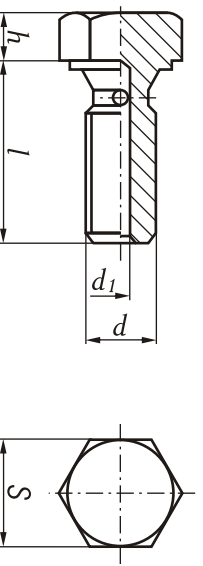


**ПРОБКИ
PLUGS**

I	II				III
	d	l	h	D	
316169-П12	K 3/8"	12	8	11	29,30
316147-П129	M20x1,5	11	6	24	24
316180-П12	M24x2	15	12	32	10
316187-П129	M14x1,5	10	6	19	35
316135-П12	K 3/8"	12	8	9	11,12
316139-П12	K 1/2"	14	8	9	13

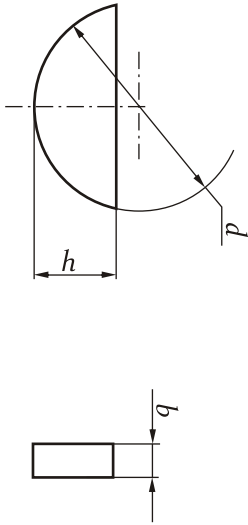


I	II				III
	d	l	h	D	
316121-П129	K 1/4"	13	5	14	25
316198-П129	KT 1/4"	-	11	-	4
852882-П15	M10x1	12,5	3	5,5	14
316184-П129	M10x1,5	11	4	5	14
					17,25



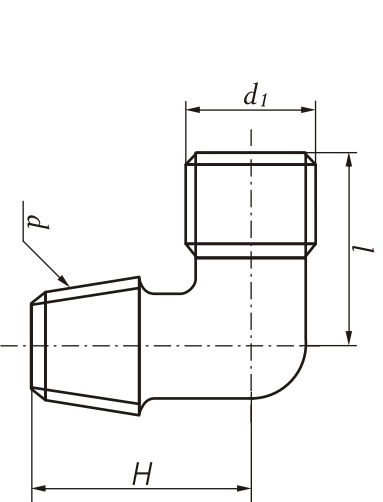
ШТОПКИ СЕТМЕННЫЕ
CIRCULAR KEYS

I	II			III
	d	b	h	
314003-П	13	3	5	20
314006-П2	32	10	14	6
314008-П2	22	6	9,5	7,33
314019-П	16	4	6,5	22
314042-П2	22	6	9	15
852800	19	5	7,5	22
45 9824 6257	16	3	6,5	12
45 9824 6263	19	5	7,5	34



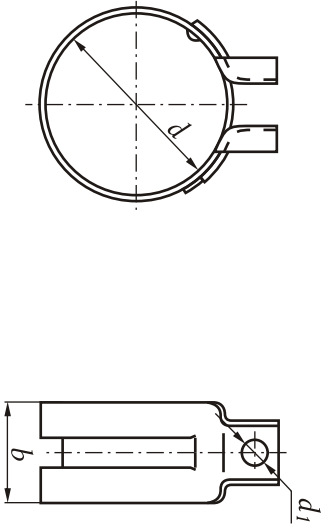
УГОЛЬНИКИ
ELBOWS

I	II			III
	d	d ₁	H	
314537-П	K 1/4"	16x1,5	23,5	27
314537-П29	K 1/4"	16x1,5	23,5	27
				30

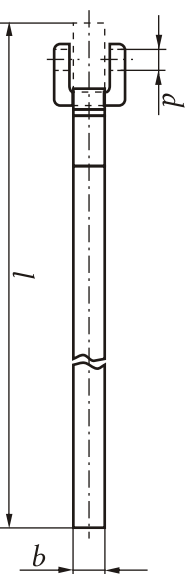


ХОМУТКИ
CLIPS

I	II			III
	d	b	d ₁	
288010-П29	38	16	6	4

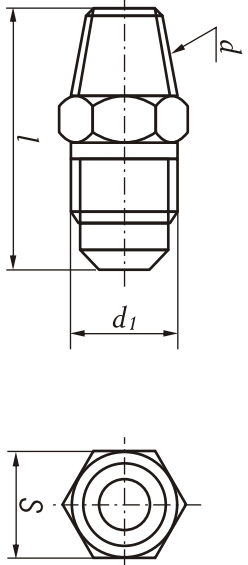


I	II			III
	d	b	d ₁	
316215-П	6,4	10	-	282
				27,29,30

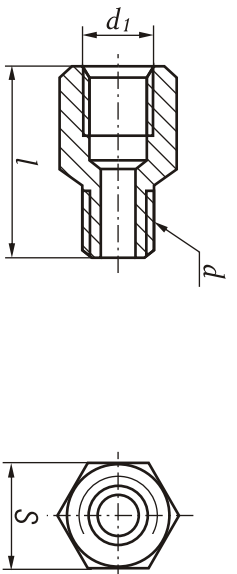


ШТУЦЕРЫ
PIPE UNIONS

I	II			III
	d	d ₁	l	
314612-П29	K 1/4"	16x1,5	34	17
314678-П29	16x1,5	18x1	32	19
				12



I	II			III
	d	d ₁	l	
314681-П29	K 1/4"	14x1,5	35	19
				27,35



НИПЕЛЬ
NIPPLE

I	II			III	
	d	d_1	S		
314650-П29	M10	M12x1,25	37	14	16

МУФТА КОНЫСНАЯ
CONE COUPLING

I	II			III
	D	d	l	
314802-П	13	10	9	27

КЮГМЕРЫ
CLEATS

I	II				III
	d	d_1	l	b	
315492-П29	12	13	22	20	16

I	II				III
	d	d_1	l	b	
315455-П29	6	9	20	16	27
315484-П29	6	11	20	16	16

315450-П29	15	9	30	18	4
315352-П29	6	7	11,5	13	27

НОМЕРНОЙ УКАЗАТЕЛЬ NUMERICAL INDEX

№ детали Part №	№ рис. Fig №
238-1000102-Б2	6
238-1000102-Б2-Р1	6
238-1000102-Б2-Р2	6
238-1000102-Б2-Р3	6
238-1000102-Б2-Р4	6
238-1000102-Б2-Р5	6
238-1000102-Б2-Р6	6
238-1000104-В2	6
238-1000104-В2-Р1	6
238-1000104-В2-Р2	6
238-1000104-В2-Р3	6
238-1000104-В2-Р4	6
238-1000104-В2-Р5	6
238-1000104-В2-Р6	6
238-1000107-В4	6
238НД5-1000175	2
238НД5-1000176	2
238НД3-1000186	1
238НД4-1000186	1
238НД3-1000187	1
238НД3-1000187	1
238НБ-1001010	3
238НБ-1001020-Б2	3
238-1002005-А	3
238Н-1002005-А	3
238-1002011-И	3
238Н-1002011-Ж	3
238-1002012-В2	3
238Н-1002012-Г2	3
238Н-1002015-Г2	3
236-1002021-А5	5
236-1002023	5
236-1002024-А	5
236-1002040	5
236-1002227-А2	3
236-1002255-В4	3
236-1002258-А3	3
236-1002261-Б	3
236-1002264-В2	3
238АК-1002265	3
23*АК-1002266	3
236-1002272	3
236-1002282-Б	3
236-1002283-А	3
238Н-1002306	3
238-1002310-В5	3
238-1002310-В6	3
238-1002311-А	3
238-1002312-В4	3
238-1002312-В5	3
236-1002314-Б	3
236-1002315	3
236-1002318	3
236-1002333	3
238Н-1002402	3
236-1002404	3
238-1003013-Ж	4
236-1003016-Б	3

№ детали Part №	№ рис. Fig №
236-1003108-Б	4
236-1003110-В4	4
236-1003112-В	4
236-1003113	4
236-1003114-В	29, 30
236-1003114-В2	4
238-1003206-А3	4
238-1003210-В2	4
238-1003210-В6	4
238-1003244-А	4
238-1003245-А2	4
238-1003256-В3	4
238-1003260-Б	4
238-1003261-Г2	4
238-1003270	4
236-1003272	4
204А-1003278	4
238-1003290-В	29, 30
238-1003291-В	29, 30
236-1003292	29, 30
236-1003330	4
236-1004002-А4	5
238НБ-1004005-А4	5
238НБ-1004008	5
238НБ-1004015-Б4	5
236-1004020	5
236-1004022-Б	5
236-1004025-В	5
236-1004030-Б	5
236-1004032-А3	5
236-1004034	5
236-1004035-В	5
236-1004038-Б	5
236-1004045-Б3	5
236-1004050-В2	5
236-1004052-В	5
236-1004055-Г2	5
236-1004058-В	6
236-1004062-Б2	5
236-1004063-Б2	5
238-1005009-Г2	6
238-1005015-Г	6
238-1005026-Б	6
236-1005030-А	6
201-1005034-Б3	3
236-1005042	6
236-1005043	6
236-1005055	6
236-1005056-А	6
238НБ-1005061-Б	6
236-1005061-Б	6
201-1005066	6
238НБ-1005115-В	6
236-1005125-А2	6
236-1005127-А	6
236-1005128-А	6
236-1005129-Б	6
236-1005140-В	3

№ детали Part №	№ рис. Fig №
236-1005152-Г	3
236-1005156	3
236-1005159	3
236-1005160-А2	3
236-1005169	6
236-1005170-В	6
236-1005171-В	6
236-1005178-А	3
236-1005180-А	3
236-1005181	3
236-1005183-Д	6
236-1005582-Б	31
240-1005586	11, 12, 34
238Б-1006015	7
236-1006026-А	7
236-1006026-АР1	7
840.1006026-10	5
236-1006037-А	7
236-1006037-АР1	7
236-1006214-Г2	7
236-1006236-Б	7
236-1007010-В	8
236-1007015-В5	8
236-1007020-А	8
236-1007021-А	8
236-1007024-В	8
236-1007025-Б	8
236-1007026-Б	8
236-1007028-А	8
236-1007032-БР	4
236-1007091-Б2	8
236-1007103-А	8
236-1007118-В	8
236-1007144-В2	8
236-1007146-В2	8
236-1007148-Б	8
236-1007176-А2	8
236-1007180	8
236-1007186	8
201-1007190	8
201-1007194	8
236-1007236	8
236-1007242	8
236-1007244	8
236-1007246	8
236-1007247-Б	8
236-1007248	8
236-1007262	4
238Ф-1008017	9
238Ф-1008018	9
238Ф-1008022	9
238Ф-1008026	9
238Ф-1008027	9
238Ф-1008042-Б	9
238Ф-1008043-Б	9
238Н-1008048	9
238НБ-1008054	9
238Н-1008058	9

НОМЕРНОЙ УКАЗАТЕЛЬ (Продолжение)
NUMERICAL INDEX (Continued)

№ детали Part №	№ рис. Fig №	№ детали Part №	№ рис. Fig №	№ детали Part №	№ рис. Fig №
238НБ-1008088-А	9	238Н-1011450	11	238-1104308-Д	16
238Ф-1008482	9	238Б-1011456	11	238-1104310-Д	16
240Н-1008504	9	238Н-1011458	11	238-1104312-Д	16
240Н-1008510	9	238Н-1011520-Б	11	238-1104314-Д	16
238НБ-1009010	10	238-1012020-В	13	238-1104316-Д	16
238-1009040-А	10	840.1012038-12	13	238-1104318-Д	16
201-1009042-Б	10	840.1012040-12	13	238-1104320-Д	16
236-1009050-Б	10	840.1012046-20	13	238-1104322-Д	16
236-1009059-Г	10	238Б-1012051-11	13	238-1104324-Д	16
236-1011014-Г	12	236-1012058	13	236-1104334	3, 16
7511.1011015-10	12	236-1012067	12	240-1104337	16, 27
236-1011019-Г	12	238Б-1012077-Б2	13	238-1104340-Д	16
7511.1011030	12	840.1012083-10	13	7511.1104342	16
238Б-1011034	12	236-1012100	13	7511.1104344	16
7511.1011040	12	840.1012127-10	13	7511.1104345	16
238Б-1011048	12	236-1014104	4	240-1104346-В	16
238Б-1011050	12	238-1014170	4	240-1104350	16
238Б-1011054	12	238-1014266	4	7511.1104359	16
240-1011055	12	236-1014272	3	240-1104368	16
206Д-1011055-А	13	240-1014275	4	238-1104370-Б	16
236-1011056-А	12	201-1015624	17	236-1104384-В	16
240-1011057	12	238Н-1017152	27	238-1104422-Д	16
238Б-1011058	12	238Н-1017156	27	236-1104426-Г	16
236-1011060	12, 30	238Н-1017216	27	236-1104430	16
206Д-1011066	12, 13, 29	238Н-1017243	27	236-1104440	16
236-1011073	12	240-1017286	13	236-1104441	16
240-1011085	35	240-1017291	13	236-1104457-Б5	16
236-1011098-Б3	12	240-1017292	13	240-1104458	16
236-1011202-А	12	240-1017293-Б2	13	240-1104459	16
236-1011205-А	12	238Н-1017318	27	204А-1105510-Б	17
236-1011208-В	12	840.1022826	21	201-1105516	17
238Б-1011230	12	236-1028010	14	201-1105538	17
236-1011293-В	12	236-1028020-Б5	14	201-1105540	17
236-1011296	12	236-1028031-А2	14	201-1105550	17
238Ф-1011300-А	12	236-1028122	14	201-1105552-А	17
236-1011302	12	236-1028160	14	236-1106210-А2	18
204А-1011310-В	12	236-1028162	14	236-1106213-Б5	18
204А-1011318-Б5	12	236-1028180	14	33.1106222	18
236-1011320	12	236-1028185	14	236-1106228	18
236-1011322	12	236-1028224	32, 36	236-1106232	18
236-1011352-Г	12	236-1028238	14	236-1106234	18
236-1011358-А	12	236-1028242	14	236-1106240	18
236-1011363-В	12	236-1028246	14	236-1106242	18
840.1011364-Б	12	236-1028250	14	42.1106244-10	18
236-1011365-Г	12	236-1029034	15	236-1106246	18
236-1011368-В	12	236-1029116-А	7	236-1106256	18
204-1011370-Б	12	236-1029122-А	15	236-1106264	18
204-1011371	11, 12	236-1029123	15	236-1106272	18
236-1011380	12	236-1029154-В	15	236-1106276	18
238-1011398-В	12	236-1029172	15	240-1106285	18
238-1011400-Г	12	236-1029240-Б5	15	236-1106288-В	18
236-1011420-Г	12	236-1029264-Г	15	236-1106292-Е	18
238Н-1011426-В	11	236-1029265	15	236-1106298-Е	18
238Н-1011428-В	11	236-1029268-Г	15	236-1106306-Б5	18
238Н-1011432	11	236-1029274	15	236-1106314-В	18
238Б-1011440	11	240-1029284-В	15	236-1106324-Г	18
238Н-1011442-Б	11	236-1029286-Б2	15	236-1106342	18
238Н-1011445-А2	11	236-1029300-Б	15	805.1110020	19

НОМЕРНОЙ УКАЗАТЕЛЬ (Продолжение)
NUMERICAL INDEX (Continued)

№ детали Part №	№ рис. Fig №	№ детали Part №	№ рис. Fig №	№ детали Part №	№ рис. Fig №
807.1110020	19	236-1110516-B3	19	60.1111136-02	22
805.1110022	19	236-1110517-B2	19	236-1111148-B	22
807.1110022	19	236-1110518-B	19	236-1111150-B	22
236-1110040-A2	19	236-1110521	19	236-1111151-B	22
236-1110042	19	236-1110532	19	80.1111169-01	22
236-1110045	19	236-1110558-B	19	80.1111172-30	22
236-1110046-B	19	421.1110786-10	21	236-1111177-E3	22
236-1110049	19	421.1110800	21	60.1111182-10	22
236-1110051-B	19	421.1110802	21	236-1111193	22
236-1110060-A3	19	421.1110826-20	21	236-1111194	22
60.1110062-02	19	421.1110828-11	21	236-1111195	22
236-1110065-B	19	421.1110830	21	236-1111196	19, 22
236-1110066	20	423.1110860-11	21	80.1111222	22
236-1110067	19	423.1110866	21	238-1111226-A2	22
236-1110080	20	421.1110869	21	236-1111227-B	22
236-1110088	20	421.1110878-01	21	236-1111229-B	22
236-1110089	20	423.1110880-10	21	238НБ-1111238	22
60.1110129	20	421.1110881	21	236-1111245	22
60.1110130	20	421.1110882	21	60.1111280-10	22
60.1110132	20	423.1110893	21	60.1111282	22
236-1110134-B	20	421.1110894	21	60.1111285	22
236-1110136-B	20	421.1110895	21	60.1111286	22
238НБ-1110151	20	421.1110897	21	33.1111289-10	22
236-1110154-A	20	421.1110898	21	60.1111300	22
236-1110200	20	421.1110899	21	33.1111325	22
60.1110220-02	20	421.1110901	21	80.1111425	22
236-1110262	20	42.1110902	21	238ВМ-1111558	27
236-1110372-B	20	421.1110905-10	21	238-1111620	3
236-1110374-B	20	423.1110921	21	26.1112010-11	23
423.1110378	21	423.1110923	21	26.1112010-11	23
805.1110380-01	20	423.1110924	21	26.1112020	23
236-1110390	20	423.1110925-10	21	26.1112110-01	23
236-1110392	20	423.1110927-11	21	261.1112110-01	23
236-1110394	20	423.1110930	21	26.1112116	23
236-1110396	20	423.1110932	21	236-1112134-B3	23
236-1110398	20	805.1111007-30	22	236-1112140	23
238НБ-1110406-A2	20	805.1111007-40	22	236-1112143-B	23
902.1110412-11	20	805.1111007-50	22	267.1112150-02	23
240Б-1110414-B	20	80.1111021-30	22	267.1112154-10	23
240Б-1110416	20	60.1111027	22	236-1112163-B2	23
236-1110433	20	236-1111032	19, 22	26.1112166	23
60.1110438	20	236М-1111034-A	22	236-1112168-B	23
60.1110441-01	20	236-1111036	22	236-1112208	23
60.1110448	20	238-1111040	22	236-1112224	23
60.1110449	20	236-1111042-A	22	33.1112342	18
236-1110454	20	60.1111060	22	201-1114060-A	4
236-1110462	20	236-1111060-B	22	201-1114064-A	4
236-1110466-A	20	236-1111062	22	201-1114065-A2	4
902.1110467	20	236-1111064-B	22	238Ф-1115020-B2	24
236-1110471	20	60.1111074-30	22	238-1115021	24
236-1110476-B	20	236М-1111083-A	22	238Ф-1115021-B	24
236-1110479	18, 20	60.1111086	22	236-1115026	24
236-1110482	20	901.1111102-20	22	238-1115032-B	24
236-1110490	20	33.1111108	22	236-1115036-A2	24
807.1110492	20	60.1111113-10	22	238Ф-1115048	24
60.1110498-01	20	60.1111118-20	22	238Ф-1115128-B	24
236-1110499-A3	20	60.1111120	22	238Ф-1115132	24
236-1110512	19	236-1111122	22	238Ф-1115138	24

НОМЕРНОЙ УКАЗАТЕЛЬ (Продолжение)
NUMERICAL INDEX (Continued)

№ детали Part №	№ рис. Fig №	№ детали Part №	№ рис. Fig №	№ детали Part №	№ рис. Fig №
236-1117010-A3	25	60.1121114	28	236-1308090-B2	33
201-1117016-B2	25	7511.1303100-30	29, 30	236-1308097	35
236-1117028-B	25	238-1303101	29	238НП-1308098	33
204А-1117029	25	7511.1303101-20	30	238-1308102	34
201-1117038-A2	25	240-1303246	29, 30	236-1308102	33
201-1117040-A	25	7511.1306050	29, 30	7511.1308103	34
201-1117116-A	25	7511.1306051-10	29, 30	236-1308104-B2	33, 34
201-1117118	25	7511.1306052-10	29, 30	236-1308107	33, 34
201-1117120	25	236-1306053	29, 30	236-1308108-B	33, 34
201-1117122-B	25	236HE2-1306053	30	236-1308218	34
201-1117124	17	236-1306054-A	29, 30	236-1308395	34
236-1117155-A	25	7511.1306055	29, 30	236-1308514	34
12.1118010-11	27	7511.1306070-20	29, 30	236-1308600	34
12.1118024	26	201-1306075-A	3	236-1308606	34
12.1118030	26	7511.1306080-10	29, 30	236-1308616	34
12.1118036	26	7511.1306080-11	29, 30	236-1308618	34
12.1118080	26	7511.1306082	29, 30	236-1308620	34
12.1118086	26	236-1306082	27	236-1308630	34
12.1118102	26	236-1306084	27, 29, 30	236-1308632	34
12.1118103	26	236-1307010-B1	31	236-1308634	34
12.1118104	26	236-1307014-Д	31	236-1308635	34
12.1118106	26	236-1307015-Д	31	236-1308646	34
240H-1118106	34	236-1307017-Г	31	236-1308648	34
238HБ-1118107	34	850.1307023	31	236-1308652	34
12.1118110-02	26	850.1307026	31	236-1308680	35
12.1118120	26	236-1307030-B	31	236-1308682	35
12.1118130-10	26	236-1307032-B	31	236-1308694-A	35
12.1118134	26	850.1307039	31	236-1308696	35
12.1118135-10	26	236-1307048-B	31	236-1308700	35
12.1118154-01	26	850.1307061	31	236-1308702	35
238Ф-1118158	26	236-1307078	31	236-1308704	35
12.1118180	26	236-1307084	31	236-1308706	35
238Ф-1118220	27	240-1307090	34	236-1308722-A	35
238Ф-1118224	27	236-1307107	36	236-1308728	35
238Ф-1118225	27	236-1307111	32	236-1308740	35
238Ф-1118226	27	8401.1307136	31	236-1308745	35
12.1118240	26	236-1307148	36	236-1308752	35
12.1118268	26	236-1307149	32	236HE-1308754-A	35
12.1118270	26	236-1307155	31	236HE-1308763	35
12.1118272	26	840.1307194	32	240Б-1318056	32
12.1118280	26	236-1307206	32	240Б-1318124	35
240-1118282	26	236-1307216-Г	31	240-1318234	35
12.1118283	26	236-1307306	32	236-1701067-A	34
12.1118284	26	238HД-1308011	34	210-1701230	33
12.1118294	26	238HБ-1308011-B3	33	238H-1722063	35
238Ф-1118322	27	238HП-1308011	33	236-3509300-A3	36
238Б-1118340	27	238БЕ-1308012	34	236-3509306-A	36
60.1121010-21	28	238HБ-1308012-B	33	236-3509308-B	36
60.1121020-30	28	7511.1308024-10	34	236-3509312-B	36
60.1121034-10	28	238HП-1308025	33	236-3509316-B	36
60.1121038	28	236-1308036	34	236-3509318-B	36
60.1121052-10	28	236-1308042	34	236-3509320	36
60.1121060	28	236-1308047	34	236-3509324-B	36
60.1121066-01	28	238HП-1308050	33	3862.3701	37, 40
60.1121070-11	28	204-1308054	36	3892.3701	37
236-1121072	28	236-1308055	33	5702.3701-20	37
60.1121086-50	28	236-1308056	34	5702.3701-30	38
60.1121103	28				

НОМЕРНОЙ УКАЗАТЕЛЬ (Продолжение)
NUMERICAL INDEX (Continued)

№ детали Part №	№ рис. Fig №	№ детали Part №	№ рис. Fig №	№ детали Part №	№ рис. Fig №
7511.3701002	38	238-3701780	37, 38	25.3708850	43
7511.3701002-01	38	238-3701790	37	2907.3771200	40
Г21-3701005	39	7511.3701790-10	38	236-3901210-А2	44
3802.3701007	40	7511.3701795	38	236-3901490	44
Г250А-3701010-01	39	25.3708001	42	236-3901496	44
Г250П1-3701010	39, 40	25.3708002	42	200-3901502-А2	44
Г250А1-3701011	39	РС25-3708002-В	43	200-3901503-А2	44
Г250П1-3701011	40	СТ103-3708003	42	236-3901508	44
Г250А1-3701012-А	39	РС100-3708003	43	236-3901510	44
Г250П1-3701012	40	25.3708004	42	236-3901552-В3	44
Г250-3701016	40	25.3708005	42	200-3901578-В2	44
Г250Е1-3701016	39	РС25-3708006-В	43	236-3901588	44
Г250А1-3701020-А	39	РС25-3708007	43	22.4831.2800	4
Г250П1-3701020	40	18.3708011	43	25.3111.2062	35
238НБ-3701027-Б	37	РС25-3708011	43	25.3111.2221	28
Г250А1-3701030-А-01	39	РС25-3708011	43	25.3111.2299	34
Г250П1-3701030	40	РС25-3708013	43	25.3111.2302	31
5702.3701051	39	РС25-3708014	43	25.3111.3013	19, 20, 22
Г288А-3701051	39, 40	РС25-3708015	43	25.3111.3053	18
Г287-3701053	39	РС25-3708016	43	25.3111.6057	26
Г250-3701053-А1	39	РС25-3708030	43	25.3131.2454	2
Г287-3701054	39	СТ103-3708030	42	25.3131.2603	28
3802.3701054	40	СТ103А-3708045	42	25.6421.1301	32
Г287-3701055	39	СТ103А-3708046	42	25.6421.1403	36, 37
3802.3701055	39, 40	2500.3708050	42	25.6421.1403	39, 40
Г287-3701060	39	БК14-3708053	40	34.1791.3000	44
3812.3701060	40	СТ142-3708070	42	45.7371.1498	37
Г287-3701130	39	РС25-3708080	43	45.7375.1469	41
Г287-3701132	39	РС103-3708100	43	45.9144.1038	29, 30
Г287-3701200	39	25.3708101	42	45.9144.1038	29, 30
Г210-3701202	39	СТ103-3708102	42	45.9144.1118	35
Г287-3701205-А	39	СТ103-3708120	42	45.9167.5012	36
5702.3701214	40	СТ103-3708150	42	45.9414.6081	34
3802.3701300	40	25.3708200	42	45.9432.1109	42
5702.3701300	39	25.3708300	42	45.9824.6263	34
5702.3701301	39	25.3708320	42	45.9871.1018	43
3802.3701306	40	СТ103А-3708309	42	45.9930.0006	29
Г287-3701307	39	25.3708338	42	45.9950.0006	30
3802.3701308	40	СТ103А-3708339	42	46.1212.0838	19
3802.3701309	40	25.3708403	42	46.1212.1092	19, 34
Г287-3701319	39	25.3708404	42	46.1212.1266	36
3802.3701319	40	16.3708406	42	46.1212.1322	36
Г287-3701400	39	25.3708410	42	46.1212.1626	33, 34
3802.3701400	40	25.3708450	42	46.1213.3873	15, 33
5702.3701400	39	25.3708501	42	46.1213.4023	15
3802.3701401	40	25.3708502	42	46.1611.0211	19
3802.3701404	40	25.3708510	42	46.1932.9125	31
Г287-3701405	39	25.3708600	42	46.1982.7133	39
3802.3701406	40	236-3708702-В	41	46.1982.9170	39
238НБ-3701774	37	236-3708704-В	41	46.2213.2853	34
238-3701774-Б	38	240-3708721	41	46.2412.0453	22
		240-3708724	41	46.2412.0498	22
		25.3708800	43	46.9116.2965	35
		25.3708801	43	46.9117.3985	35
		25.3708802	43	46.9416.1251	8
		25.3708803	43	45.9824.1264	4
		25.3708804	43	36-3056205	34
		25.3708805	43	МХ-0021	43
		25.3708806	43	МХ-0037	42

**НОМЕРНОЙ УКАЗАТЕЛЬ (Продолжение)
NUMERICAL INDEX (Continued)**

№ детали Part №	№ рис. Fig №
MX-0139	39, 40
MX-0142	42
MX-0234-T	40
MX-0235-01	39
MX-0235	40
MX-0246-01	39
MX-0246-T	40
MX-0276	42
MX-0287	43
MX-0434	43
MX-0439-T	40
MX-0825	42, 43
MX-0905	42
MX-0954	42
X-1012-T	40
MX-1020	43
MX-1031	43
MX-1032	42, 43

№ детали Part №	№ рис. Fig №
MX-1087	42
MX-1104	42
MX-1146	43
MX-1215	43
1-МЮ-37	39, 40
X1-11-58	42
X-1482-01	39
X-1482-T	40
X-1482	42, 43
8X-1497	40, 42, 43
8X-1497-A	39
8X-1533	40, 42
8X-1537M	39
8X-1537	40
7X-1542	40
X-4001-01	39
X-4001-T	40
X-4001	42, 43

№ детали Part №	№ рис. Fig №
M11-40028	40
7X-4066	39
X-4069-T	40
M11-41081	39
15X-4148	39
8X-4166	40
7X-4196	42
X-4237-01	39
7X-4289	42, 43
X2-9302	42, 43
HO-0102	39
HO-0801-10	39
HO-1801-10	39
BM-335-37	43
M67.2615.030	42
540244	43
1-МЮ-37	43

СОДЕРЖАНИЕ

Введение	3
Техническая характеристика двигателей	4
Сборочные единицы и детали	8
Подшипники качения	92
Крепежные Детали	93
Номерной указатель	103

CONTENTS

Preface	3
Specifications of diesel engines	4
Units and parts	8
Anti-friction bearings	92
Fastening parts	93
Numerical index	103

**Дизельные двигатели ЯМЗ-238НД3, ЯМЗ-238НД4, ЯМЗ-238НД5
Каталог деталей и сборочных единиц (на русском и английском языках)**

ОАО "Автодизель"
(Ярославский моторный завод)
2002
Россия, 150040, г. Ярославль, пр. Октября, 75

© 2002, "Автодизель" (ЯМЗ)
Подготовка материалов - отдел надежности, запчастей
и инструментальных материалов УГК ЯМЗ,
дизайн, обработка, верстка - бюро рекламы ОВЭС ЯМЗ
Отпечатан: ООО "Рекламно-Издательское Объединение "Гранд"
Тираж 2000 экз.

Исключительные права на данное издание ("Каталог")
принадлежат ОАО "Автодизель" (ЯМЗ). Тиражирование,
копирование в электронном или печатном виде и любое
распространение содержания в "Каталоге" информации
без письменного согласия автора, а равно приравненную
авторства влечет ответственность, предусмотренную
Законом РФ Об авторском праве и смежных правах",
УК РФ и Кодексом об административных
правонарушениях.